

CENTRO NACIONAL DE CONTROL DE ENERGIA

CRITERIOS mediante los que se establecen las características específicas de la infraestructura requerida para la Interconexión de Centrales Eléctricas y Conexión de Centros de Carga.

Al margen un sello con el Escudo Nacional, que dice: Estados Unidos Mexicanos.

EDUARDO MERAZ ATECA, Director General del Centro Nacional de Control de Energía, con fundamento en los artículos 22, fracción I y 59 fracción I de la Ley Federal de las Entidades Paraestatales; 1, 33, fracción II, 107, 108, fracción XVII, 147 y Décimo Séptimo, párrafo sexto Transitorio de la Ley de la Industria Eléctrica; 1, 3, 4 y 13 de la Ley Federal de Procedimiento Administrativo, y

CONSIDERANDO

Que en el Decreto por el que se reforman y adicionan diversas disposiciones de la Constitución Política de los Estados Unidos Mexicanos, en Materia de Energía, publicado en el Diario Oficial de la Federación el 20 de diciembre de 2013, en el artículo Décimo Sexto, inciso b), ordenó la creación del Centro Nacional de Control de Energía (CENACE) como organismo público descentralizado, encargado del control operativo de sistema eléctrico nacional; la operación del Mercado Eléctrico Mayorista (MEM) y de garantizar el acceso abierto y no indebidamente discriminatorio a la Red Nacional de Transmisión (RNT) y a las redes Generales de Distribución (RGD).

Que en cumplimiento a lo establecido en el párrafo que antecede, el artículo 107 de la Ley de la Industria Eléctrica y el Decreto por el que se crea el Centro Nacional de Control de Energía, publicado en el Diario Oficial de la Federación el 28 de agosto de 2015, en su artículo 1o., establecen que el Centro Nacional de Control de Energía es un organismo público descentralizado de la Administración Pública Federal, sectorizado de la Secretaría de Energía, con personalidad jurídica y patrimonio propios; que tiene a su cargo el Control Operativo del Sistema Eléctrico Nacional, la operación del MEM y el acceso abierto y no indebidamente discriminatorio a la RNT y a las RDG.

Que el Plan Nacional de Desarrollo 2013-2018, en la Meta Nacional "México Próspero", establece el objetivo de abastecer de energía al país con precios competitivos, calidad y eficiencia a lo largo de la cadena productiva, a través de otras líneas de acción, de la modernización de la Red de Transmisión y distribución de electricidad.

Que el Programa Sectorial de Energía 2013-2018 determina como parte de sus estrategias, en materia de electricidad, el disponer de infraestructura eléctrica en las mejores condiciones para proveer el servicio con estándares de seguridad, calidad y eficiencia.

Que el Programa Nacional de Infraestructura 2014-2018 establece que, en materia eléctrica, una de las estrategias es desarrollar la infraestructura eléctrica nacional, con criterios de economía, seguridad, sustentabilidad y viabilidad económica.

Que a fin de cumplir con su objeto y atendiendo a lo dispuesto en el artículo 33, fracción II, de la Ley de la Industria Eléctrica, el Centro Nacional de Control de Energía está obligado a definir las características específicas de la infraestructura requerida para realizar la interconexión o conexión que solicite el representante de la Central Eléctrica o del Centro de Carga.

Que en términos de lo dispuesto en el artículo Décimo Séptimo Transitorio de la Ley de la Industria Eléctrica, hasta en tanto se emitan las respectivas Reglas del Mercado, el CENACE determinará los criterios para la definición de especificaciones técnicas y características específicas de la infraestructura requerida para la interconexión de las Centrales Eléctricas y la conexión de Centros de Carga.

Que atendiendo a lo establecido en el artículo 58, fracción III de la Ley Federal de las Entidades Paraestatales, mediante Acuerdo CA-008/2015-05, emitido por el Consejo de Administración del Organismo, en su quinta sesión extraordinaria, aprobó el ANEXO 2 de los presentes Criterios, correspondiente a la Tabla de costos por los estudios relativos a las solicitudes de interconexión o conexión al Sistema Eléctrico Nacional que realizará el Organismo.

Que como lo establece la Ley Federal de Procedimiento Administrativo, una vez agotado el procedimiento en materia de Mejora Regulatoria, mediante oficio No. COFEME/15/1437, de fecha 27 de abril de 2015, la Comisión Federal de Mejora Regulatoria emitió el Dictamen Total Final respecto de la presente regulación.

Que en términos de lo dispuesto en los artículos 12, fracción XXIV, 108 fracción XVII, 147 y Décimo Séptimo Transitorio de la Ley de la Industria Eléctrica, la Comisión Reguladora de Energía mediante Resolución No. RES/389/2015, de fecha 21 de mayo de 2015, autorizó los presentes Criterios.

Que en este contexto he tenido a bien expedir los siguientes:

CRITERIOS MEDIANTE LOS QUE SE ESTABLECEN LAS CARACTERÍSTICAS ESPECÍFICAS DE LA INFRAESTRUCTURA REQUERIDA PARA LA INTERCONEXIÓN DE CENTRALES ELÉCTRICAS Y CONEXIÓN DE CENTROS DE CARGA

Contenido

- 1.- Antecedentes
- 2.- Consideraciones
- 3.- Definiciones
- 4.- Objetivos y alcance del documento
- 5.- Responsabilidades del CENACE y del solicitante
- 6.- Solicitudes de interconexión y solicitudes de conexión
- 7.- Proceso de atención y seguimiento a las solicitudes
- 8.- Alcance general de los estudios
- 9.- Estudios a realizar por tipo de solicitud
- 10.- Tiempos de atención de las solicitudes
- 11.- Cargos del CENACE por la realización de estudios y garantías financieras
- 12.- Presentación de resultados de los estudios
- 13.- Modificaciones a las condiciones de la solicitud
- 14.- Contratos de Interconexión y Conexión
- 15.- Cumplimiento a los estándares de confiabilidad
- 16.- Confidencialidad de la Información
- 17.- Criterios de prelación
- 18.- Resolución de controversias
- 19.- Garantías financieras
- 20.- Transitorios
- 21.- Marco legal

Anexo 1 Diagramas de flujo para la atención de solicitudes

Anexo 2 Tabla de cargos del CENACE por la realización de estudios y garantías financieras y su metodología

Anexo 3 Formatos de solicitud

Anexo 4 Información técnica requerida para solicitar la realización de los estudios

1.- ANTECEDENTES

El 11 de agosto de 2014, se publicó la Ley de la Industria Eléctrica (LIE), la cual establece, entre otras disposiciones relevantes, las siguientes:

- ✓ La obligación de otorgar acceso abierto a la Red Nacional de Transmisión y a las Redes Generales de Distribución en términos no indebidamente discriminatorios (artículo 4, fracción I);
- ✓ Que el Estado ejercerá el Control Operativo del Sistema Eléctrico Nacional a través del CENACE (artículo 15), organismo público descentralizado de la Administración Pública Federal, sectorizado de la Secretaría de Energía, creado por decreto del 28 de agosto de 2014;
- ✓ El CENACE tiene a su cargo el Control Operativo del Sistema Eléctrico Nacional, la operación del Mercado Eléctrico Mayorista y el acceso abierto y no indebidamente discriminatorio a la Red Nacional de Transmisión y las Redes Generales de Distribución (artículo 107);
- ✓ Para llevar a cabo la Interconexión de las Centrales Eléctricas y Conexión de los Centros de Carga, el CENACE se encuentra obligado a definir las características específicas de la infraestructura requerida, a solicitud del representante de la Central Eléctrica o del Centro de Carga (artículo 33, fracción II de la LIE); y
- ✓ En tanto se emiten las respectivas Reglas del Mercado, el CENACE determinará los criterios para la definición de especificaciones técnicas y las características específicas antes señaladas (artículo Décimo Séptimo Transitorio, penúltimo párrafo).

2.- CONSIDERACIONES

Para llevar a cabo la Interconexión de las Centrales Eléctricas y Conexión de los Centros de Carga, el CENACE se encuentra obligado a definir las características específicas de la infraestructura requerida para realizar la interconexión o conexión, a solicitud del representante de la Central Eléctrica o del Centro de Carga (artículo 33, fracción II de la LIE).

En cumplimiento a lo dispuesto en la LIE, a fin de atender las solicitudes referidas de manera oportuna y transparente, este Centro Nacional determinó los Criterios contenidos en el presente documento.

Que, en su oportunidad se realizaron las adecuaciones requeridas por la Comisión Reguladora de Energía.

3.- DEFINICIONES

Criterio 1: Para la aplicación de los presentes Criterios se entenderá, en singular o en plural, por:

Calidad de la Energía: Condición en que la energía eléctrica es suministrada a los equipos y dispositivos de los Centros de Carga con las características y condiciones adecuadas, que les permita mantener su operación continua, sin que se afecte su desempeño ni provoque fallas a sus componentes.

Capacidad Interruptiva: Magnitud de corriente eléctrica que un dispositivo (interruptor, cuchilla, relevador) puede interrumpir sin falla del componente.

Carga Convencional: Carga demandada por un Centro de Carga que por las características de sus procesos no presenta un impacto en la calidad del servicio que sea considerable.

Carga Especial: Carga demandada por un Centro de Carga que por las características propias de sus procesos, pudieran tener un impacto en la calidad del servicio del resto de los usuarios conectados al sistema eléctrico, ya sea por la variabilidad de la demanda o por su alto contenido armónico. El CENACE identificará al momento de recibir la solicitud aquellas cargas que serán consideradas como Cargas Especiales y justificará dicha clasificación.

Central Eléctrica: Instalación y equipo que, en un sitio determinado, permiten generar energía eléctrica y productos asociados.

Central Eléctrica Legada: Central Eléctrica que, a la entrada en vigor de la Ley de la Industria Eléctrica, no se incluye en un permiso para generar energía eléctrica bajo la modalidad de autoabastecimiento, cogeneración, pequeña producción, producción independiente o usos propios continuos y: a) Es propiedad de los organismos, entidades o empresas del Estado y se encuentra en condiciones de operación, o b) Cuya construcción y entrega se ha incluido en el Presupuesto de Egresos de la Federación en modalidad de inversión directa.

Central Externa Legada: Central Eléctrica que, a la entrada en vigor de la Ley de la Industria Eléctrica: a) Se incluye en un permiso para generar energía eléctrica bajo la modalidad de producción independiente, o b) Cuya construcción y operación se ha incluido en el Presupuesto de Egresos de la Federación en modalidad de inversión condicionada.

CENACE: Centro Nacional de Control de Energía.

Centro de Carga: Instalaciones y equipos que, en un sitio determinado, permiten que un Usuario Final reciba el Suministro Eléctrico. Los Centros de Carga se determinarán en el punto de medición de la energía suministrada.

CRE: Comisión Reguladora de Energía

Conexión: Enlace de un Centro de Carga a la Red Nacional de Transmisión o a las Redes Generales de Distribución. El término también se refiere a los procesos relativos al incremento de la demanda contratada o al cambio del punto de Conexión para un Centro de Carga existente.

Corto Plazo: Término utilizado para definir el rango de tiempo contemplado al momento de realizar los estudios de la red eléctrica como parte del Proceso para la Planeación, considerando escenarios que van de 1 día a 12 Meses.

Criterios: Criterios Mediante los que se Establecen las Características Específicas de la Infraestructura Requerida para la Interconexión de Centrales Eléctricas y Conexión de Centros de Carga

Disposiciones Operativas o Disposiciones Operativas del Mercado: Bases operativas, criterios, guías, lineamientos, manuales, procedimientos y demás disposiciones emitidas por el CENACE, en las cuales se definirán los procesos operativos del Mercado Eléctrico Mayorista, de conformidad con las Bases del Mercado Eléctrico.

Distribuidores: Los organismos o empresas productivas del Estado o sus empresas productivas subsidiarias, que presten el Servicio Público de Distribución de Energía Eléctrica.

Esquemas de Acción Remedial (EAR): Conjunto coordinado de controles que al presentarse determinadas condiciones de emergencia en la operación del Sistema Eléctrico Nacional, realiza la desconexión automática y prevista de ciertos elementos de la red eléctrica (incluyendo la desconexión de unidades de Central Eléctrica, interrupción de Centros de Carga y cambio de topología), para llevar al Sistema en forma controlada a un nuevo estado operativo donde prevalezca su integridad, contribuyendo a optimizar la Red Nacional de Transmisión, reduciendo los costos de producción y minimizando la afectación a usuarios finales.

Estándares de Confiabilidad: Lineamientos establecidos por la CRE para la operación del Sistema Eléctrico Nacional, aplicables a todas las condiciones operativas que se puedan presentar, para que, optimizando los recursos eléctricos disponibles, se cumpla con los aspectos operativos de seguridad, Continuidad, Calidad y economía, los cuales están apegados a las mejores prácticas internacionales.

Estudios de Conexión: Conjunto de estudios que se llevan a cabo para determinar las obras y refuerzos necesarios para la Conexión de un Centro de Carga siendo los siguientes: Indicativo, Impacto en el Sistema, Instalaciones e Impacto en el Sistema y Calidad del Servicio.

Estudios de Interconexión: Conjunto de estudios que se llevan a cabo para determinar las obras necesarias para la interconexión de una Central Eléctrica, siendo los siguientes: Indicativo, Impacto en el Sistema e Instalaciones.

Estudio Indicativo: Estudio que muestra de manera preliminar, la viabilidad para la Conexión o Interconexión a la RNT o a las RGD, donde se señalan las posibles restricciones y las obras que se requieren, con base en la solución técnica más eficiente, para mantener la confiabilidad del Sistema Eléctrico Nacional.

Estudio de Impacto en el Sistema: Estudio donde se considera, para la Interconexión, el modelo a detalle del tipo de Central Eléctrica y sus controles, y para la Conexión, el modelo a detalle de la carga, con el objeto de ratificar o rectificar las posibles restricciones y las obras que se requieren, con base en la solución técnica más eficiente y con la finalidad de mantener la confiabilidad del Sistema Eléctrico Nacional.

Estudio de Impacto en el Sistema (Versión Rápida): Estudio similar al Estudio de Impacto al Sistema, que aplica únicamente para el caso de Centrales Eléctricas pequeñas (de 0.5 a 10 MW), cuyo impacto en la red permite que el estudio se pueda realizar en un tiempo menor.

Estudio de las Instalaciones: Estudio que permite determinar las características de los Elementos y Equipos, así como los costos estimados de las obras necesarias para la Interconexión de la Central Eléctrica o la Conexión de Centros de Carga hasta el Punto de Interconexión o de Conexión, según corresponda, así como de los refuerzos necesarios en la RNT o las RGD, asociados a cada proyecto.

Estudio de Impacto en la Calidad del Servicio: Estudio que aplica para Centros de Carga Especiales que se va a conectar a la RNT o las RGD, para estimar la afectación en la Calidad de la Energía del resto de los usuarios, ya sea por la variabilidad de su proceso o por su alto contenido armónico.

Fecha Estimada de Operación: Fecha a partir de la cual el Solicitante estima alcanzar la entrada en operación normal, con el fin de definir los escenarios bajo los cuales se realizarán los Estudios de Interconexión o de Conexión.

Generación Distribuida: Generación de energía eléctrica que cumple con las siguientes características: a) Se realiza por un generador exento en los términos de esta ley, y b) Se realiza en una Central Eléctrica que se encuentra interconectada a un circuito de Distribución que contenga una alta concentración de Centros de Carga, en los términos de las Reglas del Mercado.

Generador Exento: Propietario o poseedor de una o varias Centrales Eléctricas que no requieren ni cuenten con permiso para generar energía eléctrica en términos de esta Ley.

Generación Neta: Generación total producida por una Central Eléctrica, menos el consumo de las cargas auxiliares que se requieren para el funcionamiento de la central y que es medida en el Punto de Interconexión.

Gerencia de Control Regional: Área geográfica en que se ubica el sistema eléctrico coordinado por el centro de control respectivo del CENACE.

Interconexión: Enlace de un Central Eléctrica a la Red Nacional de Transmisión o a las Redes Generales de Distribución. El Término también se refiere a los procesos relativos al Incremento de Capacidad o Cambio del punto de Interconexión para una Central Eléctrica existente.

Ley: Ley de la Industria Eléctrica.

Largo Plazo: Término utilizado para definir el rango de tiempo contemplado al momento de realizar los estudios de la red eléctrica como parte del Proceso para la Planeación, considerando escenarios que van de 3 a 15 Años.

Mediano Plazo: Término utilizado para definir el rango de tiempo contemplado al momento de realizar los estudios de la red eléctrica como parte del Proceso para la Planeación, considerando escenarios que van de 1 a 3 Años.

Mercado Eléctrico Mayorista: Mercado operado por el CENACE en el que los Participantes del Mercado podrán realizar las transacciones señaladas en el artículo 96 de la Ley de la Industria Eléctrica.

Obras de Refuerzo o Refuerzos: Obras que se requieren realizar en la Red Nacional de Transmisión o de las Redes Generales de Distribución, para mantener la confiabilidad y seguridad del Sistema Eléctrico Nacional.

Obras para la Interconexión o Conexión: Obras que se requieren para llevar a cabo la Interconexión o Conexión, desde la Central Eléctrica o Centro de Carga hasta el Punto de Interconexión o Conexión con la Red Nacional de Transmisión o de las Redes Generales de Distribución, incluyendo las ampliaciones y modificaciones que se requieran para poder integrar el proyecto al Sistema Eléctrico Nacional, las cuales son responsabilidad del Solicitante.

Proceso para la Planeación y Expansión del Sistema Eléctrico Nacional: Proceso mediante el cual el CENACE realiza la Planeación de la Red Eléctrica que constituye el Sistema Eléctrico Nacional con el objeto de formular, desarrollar, documentar y proponer a la Secretaría de Energía los programas para llevar a cabo la Ampliación y Modernización de la RNT y de las RGD, denominado también "Proceso para la Planeación".

Punto de Conexión: El punto en donde se delimitan las fronteras operativas y de responsabilidad entre el Transportista o Distribuidor y un Centro de Carga.

Punto de Interconexión: El punto en donde se delimitan las fronteras operativas y de responsabilidad entre el Transportista o Distribuidor y una Central Eléctrica.

Red Nacional de Transmisión (RNT): Sistema integrado por el conjunto de las Redes Eléctricas que se utilizan para transportar energía eléctrica a las Redes Generales de Distribución y al público en general, así como las interconexiones a los sistemas eléctricos extranjeros que determine la Secretaría.

Redes Generales de Distribución (RGD): Redes Eléctricas que se utilizan para distribuir energía eléctrica al público en general.

Reglas de Mercado: Conjuntamente, las Bases del Mercado Eléctrico y las Disposiciones Operativas del Mercado, que rigen al Mercado Eléctrico Mayorista.

Red Eléctrica: Sistema integrado por líneas, subestaciones y equipos de transformación, compensación, protección, conmutación, medición, monitoreo, comunicación y operación, entre otros, que permiten la transmisión y distribución de energía eléctrica.

Secretaría: Secretaría de Energía.

Sistema Eléctrico Nacional o SEN: El sistema integrado por la Red Nacional de Transmisión, las Redes Generales de Distribución, las Centrales Eléctricas que entregan energía eléctrica a la Red Nacional de Transmisión o a las Redes Generales de Distribución, los equipos e instalaciones del CENACE utilizados para llevar a cabo el Control Operativo del Sistema Eléctrico Nacional y los demás elementos que determine la Secretaría.

Solicitante: Persona física o moral que solicita Estudios de Interconexión o de Conexión.

Solicitud de Conexión: Solicitud que se realiza al CENACE para que se lleven a cabo los estudios que se requieren para la Conexión de Centros de Carga.

Solicitud de Interconexión: Solicitud que se realiza al CENACE para que se lleven a cabo los estudios que se requieren para la Interconexión de una Central Eléctrica.

Tasa de Interés de Gastos Financieros: La Tasa de Certificados de la Tesorería de la Federación (CETES) a 28 días, publicada por Banco de México.

Transportista: Los organismos o empresas productivas del Estado, o sus empresas productivas subsidiarias, que presten el Servicio Público de Transmisión de Energía Eléctrica.

4.- OBJETIVOS Y ALCANCE DEL DOCUMENTO

Criterio 2: El objetivo general de los presentes criterios es establecer los tipos de estudios que podrá solicitar el representante de la Central Eléctrica o del Centro de Carga, a fin de que el CENACE defina las características específicas de la infraestructura y requerimientos necesarios para llevar a cabo la Interconexión o Conexión a la Red Nacional de Transmisión (RNT) o Redes Generales de Distribución (RGD) de:

- I. Nuevas Centrales Eléctricas, incremento de la capacidad o cambio del Punto de Interconexión de una Central Eléctrica existente.
- II. Nuevos Centros de Carga, incremento en la demanda contratada o cambio del Punto de Conexión de un Centro de Carga existente.

Criterio 3: Los Objetivos Específicos son:

- I. Determinar las características específicas de la infraestructura requerida necesarias para interconectar una nueva Central Eléctrica, incremento de capacidad o cambio del Punto de Interconexión de una Central Eléctrica existente, conectar un nuevo Centro de Carga, incrementar la demanda contratada o cambio del Punto de Conexión de un Centro de Carga Existente, así como determinar los refuerzos que se requieren en la RNT o en las RGD para asegurar la Confiabilidad del SEN, sustentado en la realización de estudios de la red eléctrica.
- II. Asegurar que, ante la Interconexión o Conexión se mantiene la eficiencia, Calidad, Confiabilidad, Continuidad, seguridad y sustentabilidad del SEN, de acuerdo con los Estándares de Confiabilidad aprobados por la CRE y las Disposiciones Operativas establecidas por el CENACE.
- III. Facilitar la comunicación entre las diferentes entidades que participan en el Proceso para la Planeación (Transportistas, Distribuidores, Centrales Eléctricas, Centros de Carga, la Secretaria, y CENACE).
- IV. Disponer de información precisa y confiable sobre las interconexiones futuras de Centrales Eléctricas y Conexión de nuevos Centros de Carga, con el fin de garantizar que el CENACE lleve a cabo el Proceso para la Planeación con elementos que aseguren la operación eficiente del Mercado Eléctrico Mayorista.
- V. Identificar en el Mediano Plazo y Largo Plazo, las necesidades de Expansión, Modernización y Ampliación de la RNT y las RGD.

Criterio 4: Los presentes Criterios son aplicables para:

- I. Cualquier proyecto de Interconexión de Centrales Eléctricas, con capacidad de Generación Neta mayor o igual a 0.5 MW, que pretenda conectarse a la RNT o a las RGD.
- II. Incrementos de capacidad de Centrales Eléctricas por un monto mayor o igual al 10% de su capacidad original, siempre que la capacidad de Generación Neta total, incluido el incremento, sea igual o supere los 0.5 MW, incluyendo aquellos proyectos de repotenciación de unidades que integran una Central Eléctrica y que actualmente se encuentran interconectadas a la RNT o a las RGD. Si el incremento de capacidad es menor al 10% de la capacidad original, es factible solicitar el incremento de capacidad sin la necesidad de que se realicen los estudios correspondientes, pero ello sólo será factible una sola vez por Central Eléctrica.
- III. Cambiar o agregar un Punto de Interconexión para el caso de Centrales Eléctricas existentes, con capacidad de Generación Neta mayor o igual a 0.5 MW.
- IV. Cualquier proyecto para la Conexión de Centros de Carga con una demanda mayor o igual a 3 MW, o que sean usuarios calificados participantes en el mercado, que pretendan conectarse a la RNT o a las RGD, en niveles de tensión mayores o iguales a 69 KV. El Valor de demanda se actualizará anualmente para dar cumplimiento al Transitorio Décimo Quinto de la Ley.
- V. Incrementos de la demanda contratada en un Centro de Carga Existente por un monto mayor o igual al 10% y que actualmente se encuentren conectadas en niveles de tensión mayores o iguales a 69 KV. Si el incremento de demanda es menor al 10% de la demanda contratada originalmente, es factible solicitar el incremento de la demanda, sin la necesidad de que se realicen los estudios correspondientes, pero ello sólo será factible una sola vez por Centro de Carga.
- VI. Cambiar o agregar un Punto de Conexión para el caso de Centros de Carga Existentes con demanda superior a 3 MW, o que sean Usuarios Calificados Participantes en el Mercado, que pretendan interconectarse a niveles de tensión mayor o igual a 69 KV.

Para el caso de solicitudes para la Interconexión de Centrales Eléctricas con capacidad menor a 0.5 MW o que califiquen como Generación Distribuida, para conectarse a las RGD, los requisitos se establecen en el documento *"Requerimientos de Interconexión para Generación Distribuida"*.

5.- RESPONSABILIDADES DEL CENACE Y DEL SOLICITANTE

Criterio 5: Para llevar a cabo el proceso para la Interconexión o Conexión, el CENACE tiene las siguientes responsabilidades:

- I. Atender y dar seguimiento a las solicitudes de Interconexión o Conexión.
- II. Establecer la información técnica necesaria, que el Solicitante debe entregar al CENACE, con el fin de realizar los estudios para la Interconexión de Centrales Eléctricas o la Conexión de Centros de Carga.
- III. Realizar los estudios que se requieren para cada una de las solicitudes, en sus diferentes modalidades, de acuerdo a lo establecido en la sección 6 de los presentes criterios, "Solicitudes de Interconexión y Conexión", e identificar los requerimientos para llevar a cabo la Interconexión o Conexión a la RNT o a las RGD.
- IV. Dar seguimiento y verificar el cumplimiento de los Estándares de Confiabilidad aprobados por la CRE, las Disposiciones Operativas establecidas por el CENACE, y las demás disposiciones relacionadas para asegurar la confiabilidad de la RNT o las RGD. Dichos Estándares y Disposiciones estarán apegados a las mejores prácticas internacionales, para garantizar la operación confiable del SEN.
- V. Elaborar los reportes para cada una de las solicitudes de Interconexión o Conexión, incluyendo un dictamen de la infraestructura necesaria para llevar a cabo la Interconexión o Conexión a la RNT o a las RGD, así como los Refuerzos que resulten necesarios en su caso, para asegurar y mantener la Confiabilidad del SEN.
- VI. Conducir, en caso de ser necesario y dependiendo del tipo de Centro de Carga o Central Eléctrica que se pretenda conectar o interconectar, los estudios para verificar el Impacto en la Calidad del Servicio para el resto de los usuarios del SEN. El CENACE identificará aquellos casos que requieran de la realización de estos estudios al momento de recibir la solicitud.
- VII. Realizar los Estudios de Interconexión o Estudios de Conexión considerando los cambios a la RNT o a las RGD, así como la cancelación de proyectos (Centrales Eléctricas o Centros de Carga) que hayan tenido derecho de prelación sobre el proyecto en consideración.
- VIII. Definir las características específicas de la infraestructura requerida para realizar la Interconexión o Conexión, a solicitud del representante de la Central Eléctrica o del Centro de Carga (numeral II del Artículo 33 de la Ley);
- IX. Instruir a los Transportistas o a los Distribuidores, la celebración del Contrato de Interconexión o Conexión, a solicitud del representante de la Central Eléctrica o del Centro de Carga, una vez definidas las características específicas de la infraestructura requerida o determinada la exención de las mismas.

Criterio 6: Son responsabilidades del Solicitante, en el proceso para la Interconexión o Conexión, las siguientes:

- I. Proporcionar al CENACE la información técnica que se requiera para llevar a cabo los Estudios de Interconexión o Estudios de Conexión respectivos, de acuerdo con el alcance y los plazos establecidos en la sección 7 de los presentes Criterios, "Proceso de Atención y Seguimiento a las Solicitudes".
- II. Proporcionar los modelos de los elementos que integran su proyecto en los formatos y características establecidos por el CENACE, de acuerdo con el Anexo 4, formatos de "*Información Técnica Requerida para Centrales Eléctricas*" e "*Información Técnica Requerida para Centros de Carga*", de tal manera que sean compatibles con los sistemas utilizados por el CENACE para la realización de los estudios.
En caso de no contar con modelos compatibles el Solicitante deberá conseguir algún proveedor que le proporcione dichos modelos.
- III. Instalar los sistemas de protección que se requieran en sus instalaciones y en el Punto de Interconexión o Conexión, derivados de los Estudios de Interconexión o Estudios de Conexión, para asegurar la Confiabilidad y seguridad del SEN.
- IV. Para las solicitudes, sujetas a un Análisis Individual, de acuerdo a la sección 6 de los presentes criterios, "Solicitudes de Interconexión y Conexión", los Solicitantes deberán cubrir todos los gastos que resulten de la realización de las obras desde el Punto de Interconexión o Conexión con la RNT o a las RGD, hasta las instalaciones del Solicitante, así como de los Refuerzos asociados a estas solicitudes que, en su caso, se consideren necesarios en la RNT o las RGD.

- V. Para solicitudes sujetas al análisis dentro del Proceso para la Planeación, de acuerdo a la sección 6, de los presentes Criterios “Solicitudes de Interconexión y Conexión”, los Solicitantes deben cubrir los gastos de realización de las obras, desde el Punto de Interconexión o Conexión con la RNT o a las RGD, hasta las instalaciones del Solicitante.
- VI. Asegurarse que la información enviada sea recibida por el CENACE de acuerdo a los plazos y formatos establecidos en la sección 7, de los presentes Criterios, “Proceso de Atención y Seguimiento a Solicitudes”.
- VII. Actualizar cualquier información relacionada con el proyecto que pudiera tener impactos significativos sobre la RNT o a las RGD, con objeto de evitar resultados de los Estudios, basados en información errónea o incompleta que pueda afectar adversamente al SEN.

6.- SOLICITUDES DE INTERCONEXIÓN Y SOLICITUDES DE CONEXIÓN

Criterio 7: Las Solicitudes de Interconexión a la RNT o a las RGD se podrán presentar bajo las alternativas siguientes:

I. Solicitudes para Formar parte del Proceso para la Planeación.

Este tipo de solicitud, aplica para proyectos de nuevas Centrales Eléctricas mayores a 10 MW, las cuales serán analizadas dentro del Proceso para la Planeación, integrando todas las solicitudes del mismo tipo, a la hora de realizar los estudios y determinar los Refuerzos, ampliaciones y/o modernización que se requieren en la RNT o en las RGD de una manera más eficiente, y asegurar la confiabilidad del Sistema Eléctrico, para los escenarios a Mediano Plazo y Largo Plazo, de acuerdo con la Fecha de Entrada en Operación de los proyectos.

II. Solicitudes Individuales.

Este tipo de solicitudes considera que los proyectos se va a analizar de manera Individual, determinando para cada caso las obras que se requieren para llevar a cabo la Interconexión, así como los Refuerzos necesarios en la red para asegurar la confiabilidad del Sistema Eléctrico, en función de la Fecha Estimada de Operación de cada proyecto. Las solicitudes individuales se clasifican en dos modalidades, las cuales se describen a continuación:

a. Solicitudes Independientes. Para llevar a cabo la Interconexión, se consideran las siguientes alternativas:

- i. Pequeñas Centrales Eléctricas, mismas que cuentan con una capacidad entre 0.5 MW y 10 MW.
- ii. Centrales Eléctricas con capacidad mayor a 10 MW.

b. Solicitudes Agrupadas mayores a 30 MW.

Esta modalidad es similar a las Solicitudes Independientes, sin embargo considera aquellos casos donde se tienen varios proyectos individuales localizados en una región determinada, los cuales se pudieran agrupar para efectos de interconectarse al mismo punto en la RNT o las RGD. Aplicará cuando la suma total de la generación sea mayor a 30 MW, que se interconecte en un nivel de tensión mayor o igual a 69 KV y que la solicitud se presente en estos términos por el(los) representante(s) legal(es) del grupo.

Criterio 8: Las Solicitudes de Conexión a la RNT o a las RGD se podrán presentar bajo las siguientes alternativas:

I. Solicitudes para Formar parte del Proceso para la Planeación.

Este tipo de solicitud considera proyectos de Conexión de nuevos Centros de Carga con demandas mayores a 10 MW y conectados en tensiones mayores o iguales a 69 KV, que serán analizados dentro del Proceso para la Planeación, en cuyo caso se integrarán todas las solicitudes del mismo tipo, para determinar de una manera eficiente los Refuerzos, ampliaciones y/o modernización que se requieren en la RNT o en las RGD y asegurar la Confiabilidad del Sistema Eléctrico, para los escenarios a Mediano Plazo y Largo Plazo, de acuerdo con la Fecha de Entrada en Operación de los proyectos.

II. Solicitudes Individuales.

Este tipo de solicitudes considera que los proyectos se van a analizar de manera Individual, determinando para cada caso, las obras que se requieren para llevar a cabo la Conexión, así como los Refuerzos necesarios en la red que resulten de los estudios para asegurar la confiabilidad del sistema eléctrico, en función de la Fecha Estimada de Operación de cada proyecto. Las Solicitudes Individuales se clasifican en las modalidades que se describen a continuación:

a. **Solicitudes Independientes.** Se dividen de la Siguiete manera:

i. **Cargas Convencionales.**

Para la Conexión de un Centro de Carga con una demanda mayor o igual a 3 MW o que se haya registrado como Usuario Calificado Participante del Mercado, y que se encuentre conectada a un nivel de tensión mayor o igual a 69 KV, o cuando se desee incrementar la demanda contratada de un Centro de Carga existente, y que por las características propias de sus procesos, no presente un Impacto en la Calidad del Servicio.

ii. **Cargas Especiales.**

Para la Conexión de un Centro de Carga con una demanda mayor o igual a 3 MW o que se haya registrado como Usuario Calificado Participante del Mercado, y que se encuentre conectada a un nivel de tensión mayor o igual a 69 KV, o cuando se desee incrementar la demanda contratada de un Centro de Carga existente, y que por las características propias de sus procesos, pudiera tener un impacto en la Calidad del Servicio del resto de los usuarios conectados al sistema ya sea por la variabilidad de la demanda o por su alto contenido armónico.

b. **Solicitudes Agrupadas.**

Esta modalidad es muy similar a las Solicitudes Independientes, sin embargo considera aquellos casos donde se tienen varios proyectos localizados en una región determinada, y que se pudieran agrupar para efectos de su Interconexión al mismo punto en la RNT o en las RGD. Aplica siempre y cuando la suma total de la demanda a contratar sea mayor a 10 MW y que se conecte en un nivel de tensión mayor o igual a 69 KV y la solicitud se presente en estos términos por el(los) representante(s) legal(es) del grupo.

Criterio 9: Para las Solicitudes de Interconexión o Conexión como parte del Proceso para la Planeación, se deberá tomar en cuenta lo siguiente:

- I. Las obras asociadas para llevar a cabo la Interconexión de la Central Eléctrica o la Conexión de los Centros de Carga, se harán por cuenta del Solicitante, mientras que los Refuerzos que se requieren para mantener la Confiabilidad de la red, formaran parte del Programa para el Desarrollo del Sistema Eléctrico Nacional (PRODESEN).
- II. El Proceso para la Planeación se realizará de manera anual y considera escenarios a futuro (2 Años en adelante), por lo que los proyectos pudieran entrar en operación con más de tres años a futuro, tomando en cuenta que las obras para la construcción de los Refuerzos en la RNT o las RGD, pueden tomar más de 2 años.
- III. Para que una solicitud pueda ser analizada como parte de la planificación anual correspondiente, deberá considerar lo siguiente:

a. **Solicitudes Nuevas.**

Las solicitudes deberán realizarse antes del 1º de Marzo, salvo que el CENACE emita un criterio diferente de carácter general.

b. **Solicitudes Realizadas Inicialmente en la Modalidad Individual.**

Las solicitudes que iniciaron su proceso de manera Individual (y cuenten con el Estudio Indicativo o Estudio de Impacto del Sistema) y que decidan ser incluidos como parte del Proceso para la Planeación, se podrán integrar a más tardar el 1º de Marzo de cada año.

Criterio 10: El CENACE como responsable del Proceso para la Planeación, determinará con base en las Solicitudes de Interconexión o Conexión, aquellos proyectos que pudieran tener impacto en una región determinada y que pudieran ser analizados de manera grupal, como parte de este proceso, con el objeto de optimizar el número de Puntos de Interconexión o Conexión así como los Refuerzos en la RNT o en las RGD. El CENACE notificará de manera oportuna a cada solicitante los cambios propuestos a la solicitud original para que este a su vez confirme si está de acuerdo o tiene observaciones a la propuesta.

Criterio 11. Tomando como referencia el plan indicativo de generación emitido por la Secretaría, el CENACE establecerá anualmente los límites de capacidad de generación a ser considerada en el Proceso para la Planeación, con el fin de asegurar que la expansión y modernización de la RNT o de las RGD se realice tomando en cuenta el comportamiento de la demanda y los requerimientos de capacidad, y cumpla con los Estándares de Confiabilidad y las Disposiciones Operativas.

7.- PROCESO DE ATENCIÓN Y SEGUIMIENTO A LAS SOLICITUDES

Criterio 12: El proceso de atención y seguimiento a una Solicitud de Interconexión o Conexión será el siguiente:

- I. Utilizar los formatos "*Solicitud de Interconexión*" para elaborar la Solicitud de Interconexión de una Central Eléctrica, o el formato "*Solicitud de Conexión*" para elaborar la Solicitud de Conexión de Centros de Carga. Ambos formatos se encuentran en el Anexo 3 de este documento.
- II. Seleccionar, en la Solicitud, cualquiera de las alternativas siguientes y especificar la modalidad, de acuerdo a lo establecido en la sección 6, de los presentes Criterios, "Solicitudes de Interconexión y Conexión".
 - a. Solicitudes sujetas al análisis dentro del Proceso para la Planeación.
 - b. Solicitudes sujetas a un Análisis Individual.
- III. Anexar a la Solicitud la información técnica asociada al proyecto, utilizando para tal efecto los formatos "*Información Técnica Requerida para Centrales Eléctricas*" o "*Información Técnica Requerida para Centros de Carga*", Anexo 4.
- IV. Efectuar el pago para la elaboración de los Estudios de Interconexión o Conexión, de acuerdo con lo establecido en la sección 11 de los presentes Criterios, "Tabla de Cargos del CENACE por la Realización de los Estudios y Garantías Financieras".
- V. El pago asociado a la elaboración de los Estudios de Interconexión o Conexión deberá hacerse a nombre del: "Centro Nacional de Control de Energía", en la cuenta indicada en la página Web del CENACE.
- VI. El Solicitante presentará al CENACE los formatos de solicitudes debidamente firmados por el o los representantes legales, el comprobante de pago de los Estudios de Interconexión o Conexión y la información de soporte para su realización, en formato electrónico por cualquiera de los siguientes medios:
 - a. **Página Web.** www.cenace.gob.mx
En caso de que por algún motivo no se tenga acceso a la Página Web del CENACE se pudieran utilizar las siguientes alternativas.
 - b. **Correo electrónico.** El envío de las solicitudes vía correo electrónico deberá se deberá realizar a la siguiente dirección: solicitudes.interconexionyconexion@cenace.gob.mx, o.
 - c. **Servicio postal.** La dirección del CENACE es: "Calle don Manuelito número 32 Col. Olivar de los Padres, Delegación Álvaro Obregón, México, D.F. C.P. 01780".
- VII. El CENACE notificará al correo electrónico del Solicitante, dentro de los cinco días hábiles posteriores a la recepción de la solicitud, si ésta cumple con los requisitos de información necesaria para llevar a cabo los Estudios de Interconexión o Conexión, así como la verificación del pago asociado a los cargos aplicables a la realización de los Estudios. En caso de que el CENACE no notifique lo anterior al Solicitante dentro del plazo establecido, la Solicitud será entendida como debidamente presentada.
- VIII. Si el Solicitante no cumple con las obligaciones previstas en el inciso anterior, dentro de los cinco días hábiles posteriores a la notificación, se considerará incompleta la solicitud y será desechada. El CENACE notificará al Solicitante si esto ocurre en un lapso no mayor a cinco días hábiles y en caso de aplicar realizará el reembolso del pago correspondiente a los estudios en un plazo no mayor a diez días hábiles posteriores a la notificación.
- IX. Una vez cumplidos todos los requisitos, el CENACE registrará la Solicitud de acuerdo con lo establecido en esta sección y notificará al Solicitante, la realización de los Estudios de Interconexión o Conexión correspondientes. El registro de la Solicitud no constituye derechos sobre la capacidad de transmisión.
- X. El CENACE informará al Solicitante, la Gerencia Regional de Control que será el contacto encargado de dar seguimiento al proceso de análisis y de estudios, así como de resolver las dudas que se pudieran presentar con respecto a los Estudios de Interconexión o Conexión (para lo cual enviará un comunicado indicando el nombre, puesto, correo electrónico y teléfono para facilitar el contacto).
- XI. En caso de existir proyectos de Centrales Eléctricas o Centros de Carga que pudieran desarrollarse en etapas, utilizando las mismas interconexiones o conexiones es necesario que el Solicitante notifique al momento de realizar la solicitud, las Fechas Estimadas de Operación entre cada una de las etapas. En caso contrario se atenderán como solicitudes diferentes, sin asegurar que las obras que se determinen en la solicitud inicial, atiendan la totalidad del proyecto.

Criterio 13: El Proceso para el Registro y seguimiento del estado de una Solicitud de Interconexión o Conexión consta de los siguientes pasos:

- I. Para cada Solicitud de Interconexión, el CENACE asignará un número consecutivo para su registro, de acuerdo con la siguiente convención:

SICE-aaaaa-Año

Donde:

Descripción de la Nomenclatura Utilizada para Asignar el Número de Registro Para las Solicitudes de Interconexión	
Solicitud de Interconexión de Centrales Eléctricas Incluye las Siguietes Opciones de Solicitud	
SICE	Interconexión de Centrales Eléctricas Nuevas Incremento de Capacidad o Repotenciación de Centrales Existentes Cambio del Punto de Interconexión de Centrales Existentes
aaaaa	Numero de Solicitud de Interconexión Es un número secuencial, iniciando con el 00001, el cual se inicializa anualmente
Año	Año en que se realiza la Solicitud de Interconexión El Formato utilizado es considerando 4 dígitos (Por Ejemplo: 2015)

- II. Para las cada Solicitud de Conexión, el CENACE asignará un número consecutivo para su registro, de acuerdo a lo siguiente:

SCCC-aaaaa-Año

Donde:

Descripción de la Nomenclatura Utilizada para Asignar el Número de Registro Para las Solicitudes de Conexión	
Solicitud de Conexión de Centros de Carga Incluye las Siguietes Opciones de Solicitud	
SCCC	Conexión de Centros de Carga Nuevos Incremento de demanda contratada para Centros de Carga Existentes Cambio del Punto de Conexión para Centros de Carga Existentes.
aaaaa	Numero de Solicitud de Conexión Es un número secuencial, iniciando con el 00001 el cual se inicializa anualmente.
Año	Año en que se realiza la Solicitud de Conexión El Formato utilizado es considerando 4 dígitos (Por Ejemplo: 2015)

Criterio 14: Una vez asignado el número de registro de las Solicitudes de Interconexión o Conexión, éste será el número de identificación para darle seguimiento al estado de cada proyecto.

El **Anexo 1**, muestra el Diagrama de Flujo con las principales actividades que se realizan para dar atención a las Solicitudes para la Interconexión de Centrales Eléctricas o Conexión de Centros de Carga.

8.- ALCANCE GENERAL DE LOS ESTUDIOS

Criterio 15: Los Estudios de Interconexión o Conexión, consisten en un conjunto de análisis realizados por el CENACE, que tiene por objeto determinar los requerimientos para llevar a cabo la Interconexión o Conexión así como las necesidades de mejora o Refuerzos a la RNT o a las RGD, para asegurar el cumplimiento con los Estándares de Confiabilidad y las Disposiciones Operativas del Mercado. Por ello, el CENACE establecerá los elementos que se deben considerar en la realización de los estudios, incluyendo el Punto de Interconexión o Conexión y la configuración general objeto de la evaluación.

Criterio 16: Como parte de los Análisis que se requieren realizar para evaluar el comportamiento del Sistema Eléctrico Nacional, tomando en cuenta diferentes escenarios de demanda, condiciones de la red eléctrica, y la fecha estimada de operación, se deben considerar los siguientes:

I. Estudios en Estado Estable.

- a. Análisis de Flujos de Carga
 - o Comportamiento en condiciones normales (red eléctrica completa).
 - Verificación de Límites Operativos.
 - Evaluación de Pérdidas.
 - o Comportamiento Ante Contingencias (disparo de elementos).
 - Verificación de Límites Operativos.
- b. Análisis de Corto Circuito
 - o Determinación de Niveles de Corto Circuito Trifásico y Monofásico
 - o Márgenes de Capacidad Interruptiva en los elementos del Sistema
 - o Identificación de equipos con Violación de Límites Operativos.
- c. Márgenes de Reserva Reactiva (Análisis Q – V)
 - o En Condiciones Normales (Red Eléctrica Completa)
 - o Ante Contingencias (Disparo de Elementos)
 - o Determinación de Compensación requerida
- d. Límites de Transferencia de Potencia (Análisis P – V)
 - o En Condiciones Normales (Red Eléctrica Completa)
 - o Ante Contingencias (Disparo de Elementos)
 - o Determinación de Compensación requerida

II. Estudios de Estabilidad Transitoria

- a. Estabilidad Angular y Estabilidad de Voltaje.
 - o Ante contingencias críticas (disparo de elementos).
- b. Estabilidad Transitoria.
 - o Verificación de Funcionalidad de los Modelos Dinámicos.
 - o Respuesta de los Controles de las Unidades de las Centrales Eléctricas.
 - o Cumplimiento a las Reglas Generales de Interconexión y Conexión.
 - o Verificación de los Modelos de Control de Tensión de las Unidades de las Centrales Eléctricas.

III. Coordinación de Protecciones

- a. Verificación de ajustes de los EAR.
 - o Esquemas de bajo y alto voltaje.
 - o Esquemas de baja y alta frecuencia.

IV. Estudios de Calidad de la Energía

- a. Análisis del contenido armónico en el Punto de Interconexión o Conexión.
- b. Propagación del contenido armónico.
- c. Determinación de la distorsión armónica total.
- d. Resonancia Subsíncrona.

V. Estudios de Instalaciones

- a. Análisis de la infraestructura requerida.
- b. Determinación de costos de la infraestructura.

Criterio 17: Para la realización de los análisis, el CENACE solicitará a los Transportistas o Distribuidores información de las características técnicas específicas sobre las instalaciones y sus equipos. Asimismo considerará las siguientes premisas:

- I. Se deberá implementar la mejor solución técnica y económicamente factible.
- II. La inclusión de las obras propuestas no demeritará las condiciones de eficiencia, Calidad, Confiabilidad, Continuidad, seguridad y Sustentabilidad del suministro de energía eléctrica para el resto de los participantes.
- III. Los nuevos elementos a ser conectados a la RNT o las RGD deberán ser de características iguales o mejores que los ya instalados por el Transportista o Distribuidor para instalaciones similares.

Criterio 18: Para la elaboración de los Análisis en Estado Estable se deberá considerar lo siguiente:

- I. EL CENACE definirá e integrará los escenarios de trabajo que se requieran analizar de tal manera que reflejen las diferentes condiciones de demanda, la configuración esperada en la red eléctrica, la disponibilidad de otras Centrales Eléctricas y demás condiciones que representen las condiciones que se esperan para la fecha de entrada en operación del proyecto de Interconexión o Conexión, tomando en cuenta las siguientes consideraciones:
 - a. Para integrar los casos base, considerando la entrada de nuevas Centrales Eléctricas, se tomará en cuenta el despacho óptimo en el resto de las unidades, incluyendo la Central Eléctrica que se está analizando con el objeto de determinar los Refuerzos mínimos en la RNT o en las RGD para llevar a cabo la Interconexión de la Central.
 - b. Para Identificar las obras necesarias con el fin de permitir la acreditación de potencia en una Central Eléctrica, no se realizará un despacho óptimo para dicha central (se asumirá que genera a su capacidad máxima), sin reducir la generación del resto de las unidades localizadas en la misma área de influencia de la central que se está analizando.
- II. Para realizar los Análisis de Contingencias en estado estable, se tomará en cuenta el cumplimiento de todos los requerimientos que se establecen en los Estándares de Confiabilidad aprobados por la CRE y las Disposiciones Operativas, establecidas por el CENACE.
- III. La relación de Contingencias a considerar para la realización del Análisis de Contingencias en estado estable, será tomando en cuenta lo siguiente:
 - a. Analizar todas las contingencias sencillas (Disparo de Elementos).
 - b. Analizar las contingencias sencillas, tomando en cuenta la indisponibilidad de algún elemento en el Sistema y el historial de salidas de los elementos.
 - c. Analizar las contingencias dobles factibles (Por ejemplo, daños en alguna estructura con la pérdida de dos líneas de transmisión al mismo tiempo) o contingencias múltiples (salida inesperada de dos o más unidades de una Central Eléctrica o elementos de transmisión o distribución que de acuerdo a los estándares aplicables tenga una probabilidad de ocurrencia que sea relevante para la operación del SEN), tomando en cuenta el historial de salidas de los elementos y que este tipo de eventos ha ocurrido cuando menos una vez en los cinco años anteriores.
- IV. Para documentar todas las obras necesarias para llevar a cabo la Interconexión del proyecto de la Central Eléctrica, deberán estar claramente identificadas en el reporte final del Estudio. Se distinguirá entre las obras mínimas requeridas en la RNT o en las RGD para llevar a cabo la Interconexión y las obras requeridas para acreditar Potencia.
- V. En adición a las obras, se identificarán las obras o Refuerzos mínimos que se requieren en la RNT o en las RGD que pudieran impedir la entrada en operación comercial en la fecha establecida. El CENACE lo notificará al Solicitante, indicando también las limitaciones en la entrega de energía que pudieran resultar.
- VI. Los análisis de pérdida de generación, asumirán que la generación fallada será reemplazada por el resto de las unidades generadoras interconectadas a la RNT en proporción a su capacidad nominal. Se considerarán los límites técnicos de cada generador para llevar a cabo este estudio.

Criterio 19: En la elaboración del Análisis de Cortocircuito, se deberá tomar en cuenta lo siguiente:

- I. Para determinar los niveles de cortocircuito (al menos trifásico y monofásico) en el sistema eléctrico, se considerarán todas las unidades generadoras en operación.
- II. En el alcance del Estudio se determinarán los niveles de cortocircuito en el sistema eléctrico, tomando en cuenta los Refuerzos de la RNT o las RGD necesarios para dar cabida a la Central Eléctrica.

- III. Si se determina que con la Interconexión de la Central Eléctrica se violan los niveles de cortocircuito de las instalaciones que forman parte de la RNT o de las RGD, a consecuencia de la Interconexión, se indicará, en el reporte final, el listado de equipos que deberán ser remplazados, con el fin de eliminar estas violaciones o proponer alguna otra solución.
- IV. Con base en los resultados del análisis de cortocircuito, se establecerán los parámetros para la calibración de los equipos de protección asociados a la Interconexión.
- V. Se presentará un resumen con los niveles de cortocircuito monofásico y trifásico indicando el número de elementos de la RNT o RGD que rebasan su Capacidad Interruptiva, así como las posibles alternativas de solución.

Criterio 20: Para la elaboración del Análisis de Estabilidad Transitoria (Estabilidad Angular y Estabilidad de Voltaje), se tomará en cuenta lo siguiente:

- I. El CENACE determinará el alcance de los Estudios de Estabilidad que se requieren realizar para cada proyecto en particular, tomando en cuenta que se debe asegurar el cumplimiento de los Estándares de Confiabilidad aprobados por la CRE y las Disposiciones Operativas establecidas por el CENACE.
- II. Para la realización de los Estudios de Estabilidad, todas las unidades generadoras modeladas en el área de estudio se considerarán operando con márgenes de reserva.
- III. Si el solicitante proporciona modelos alternativos para la representación apropiada de las características de las unidades y los controles para las unidades de una Central Eléctrica, estos modelos alternos estarán sujetos a la aprobación del CENACE.
- IV. Los escenarios de trabajo para la realización de los Estudios de Estabilidad serán establecidos por el CENACE.
- V. A la hora de la integración de los escenarios de trabajo para la realización de Estudios de Estabilidad, se considerará que la configuración de la red de transmisión será la misma que la utilizada para los estudios en estado estable.
- VI. Los Estudios de Estabilidad Transitoria analizarán el comportamiento del proyecto de Central Eléctrica propuesto en interacción con la RNT o RGD así como con el resto de las Centrales Eléctricas, para verificar el comportamiento angular y de voltaje durante el proceso transitorio y detectar las variaciones de frecuencia y abatimientos de voltaje que se pudieran presentar.
- VII. El CENACE podrá conducir estudios adicionales para incluir análisis de estabilidad de pequeña señal o análisis crítico de liberación de fallas con la finalidad de comprobar la efectividad de la respuesta de los sistemas de protección propuestos y con ello, evitar pérdidas de sincronismo de las unidades generadoras.
- VIII. Los resultados identificarán cualquier necesidad de instalación de equipos adicionales para asegurar la confiabilidad y seguridad del sistema eléctrico.

Criterio 21: El CENACE, podrá realizar estudios adicionales para el caso de proyectos específicos como son:

- I. Centros de Cargas que por las características propias de su proceso, presenten un impacto en la calidad del servicio. En este caso se podrán incluir análisis adicionales como:
 - a. Impacto en los perfiles de Voltaje que se pudieran presentar en el Sistema a consecuencia de la variación de carga demandada.
 - b. Análisis del contenido armónico y su penetración al sistema.
 - c. Desempeño de los filtros instalados para la reducción de armónicos.
 - d. Desempeño de los elementos para compensar la variación de potencia reactiva demandada por la carga.
- II. Centrales Eléctricas localizadas en regiones altamente compensadas y donde exista el riesgo de que se presenten problemas de resonancia. En este caso el CENACE tomará la decisión de incluir estudios adicionales de Resonancia Subsíncrona, tomando en cuenta lo siguiente:
 - a. El Estudio de Resonancia Subsíncrona determinará cuáles configuraciones del Sistema Eléctrico pudieran originar problemas de resonancia y sentará las bases para llevar a cabo las medidas necesarias en la RNT o las RGD para mitigar este efecto.
 - b. Si los estudios determinan que el diseño propuesto de una Central Eléctrica puede originar efectos de Resonancia Subsíncrona, el CENACE instruirá al Solicitante para que lleve a cabo los planes necesarios para eliminar esta problemática.

Criterio 22: El CENACE, realizará los estudios necesarios para determinar los ajustes que se requieren para una correcta coordinación de los EAR, debiendo proporcionar lo siguiente:

- I. Los ajustes de los esquemas de corte de carga por baja frecuencia en los Centros de Carga.
- II. Los ajustes de los esquemas de disparo de las unidades de las centrales eléctricas ante la incursión de frecuencias fuera de su valor nominal (alta y baja frecuencia), tomando en cuenta las recomendaciones del fabricante y los rangos establecidos en los Estándares de Confiabilidad y las Disposiciones Operativas.

Criterio 23: Considerando que los Estudios de Instalaciones tienen como finalidad documentar la cantidad y características de los Elementos y Equipos, así como los costos estimados para llevar a cabo la Interconexión o Conexión de cada proyecto y los Refuerzos que se requieren en la RNT y/o RGD, dichos estudios deberán:

- I. Ser conducidos por el CENACE, solicitando al Transportista o Distribuidor la información de detalle que se requiera para determinar el costo de las obras asociadas a la Interconexión o Conexión.
- II. Proporcionar los detalles técnicos de las instalaciones necesarias para lograr la Interconexión de una Central Eléctrica, la Conexión de un Centro de Carga y los Refuerzos que se requieren en la RNT o las RGD, así como los costos asociados. Entre otra información se deberá incluir la cantidad, características y especificaciones técnicas de los elementos y equipos.
- III. El CENACE deberá determinar los costos estimados de la Infraestructura, incluyendo las adecuaciones que se requieren para llevar a cabo la Interconexión o Conexión, así como los Refuerzos en la RNT o las RGD para asegurar el cumplimiento a los Estándares de Confiabilidad y las Disposiciones Operativas, especificando el monto total de la inversión que será necesaria para cada proyecto.
- IV. Una vez que el CENACE determine el monto total de las obras necesarias, se integrará el reporte correspondiente, el cual será informado al Solicitante, al Transportista o Distribuidor, incluyendo:
 - a. Una descripción de la infraestructura requerida, incluyendo la cantidad, características de los elementos y equipos, adecuaciones necesarias para llevar a cabo la Interconexión o Conexión y de manera separada, la que se requiere para llevar a cabo los Refuerzos de la RNT o las RGD.
 - b. El costo estimado de las instalaciones para ambos casos.
 - c. La fuente que se empleó para estimar los costos.

Criterio 24: El CENACE podrá subcontratar los servicios de empresas particulares para la realización de los Estudios de Interconexión y Conexión, en apego a lo establecido en la sección 16 de los presentes criterios, "Confidencialidad de la Información", respetando el alcance de los estudios y cuidando que no exista conflicto de interés de los prestadores del servicio.

9.- ESTUDIOS A REALIZAR POR TIPO DE SOLICITUD

Criterio 25: El CENACE establecerá el alcance y profundidad de los Estudios de Interconexión de conformidad con lo siguiente:

I. Solicitudes Individuales

Son aquellas que se realizan de manera Individual para identificar las Obras de Interconexión y las Obras de Refuerzo que se requieren para llevar a cabo la Interconexión y los Refuerzos necesarios en la RNT y/o en las RGD, las cuales son con cargo al Solicitante. Esta alternativa considera dos modalidades:

a. Pequeñas Centrales Eléctricas

Aplica para Centrales Eléctricas que realizan una solicitud de manera Independiente y con una capacidad en el rango entre 0.5 MW y 10 MW, las cuales están sujetas a un estudio simplificado ("Impacto en el Sistema Versión Rápida") por medio del cual se determinan las Obras para la Interconexión y los Refuerzos que se requieren para la Interconexión al Sistema Eléctrico Nacional.

Adicionalmente, se requiere de un Estudio de Instalaciones para documentar la cantidad, características de los Elementos y Equipos, así como los costos estimados de las Instalaciones.

b. Centrales Eléctricas con capacidad mayor a 10 MW.

Aplica para Centrales Eléctricas con una Capacidad mayor a 10 MW, y que realizan una Solicitud de manera Independiente, las cuales están sujetas a los siguientes Estudios:

i) Estudio Indicativo

El Estudio Indicativo tiene como objetivo principal retroalimentar al Solicitante para que evalúe la factibilidad de su proyecto y decida continuar con el proceso, en la modalidad Individual o si cambia para formar parte del Proceso para la Planeación del SEN, ya que este estudio analiza de manera preliminar el impacto que se tiene en el Sistema Eléctrico Nacional cuando se interconecta la Central Eléctrica bajo estudio.

Se realizan análisis en Estado Estable en condiciones normales y ante contingencias sencillas, utilizando modelos simplificados de la Central Eléctrica con el objeto de determinar si existe la necesidad de realizar obras de Refuerzo o modificaciones en la RNT y/o RGD para evitar violación de límites operativos, restricciones que pudieran limitar la potencia de salida de la Central Eléctrica o afectar la confiabilidad del Sistema. Como parte de los estudios se requiere realizar análisis de Corto Circuito para identificar violaciones en la Capacidad Interruptiva.

ii. Estudio de Impacto en el Sistema

El Estudio de Impacto en el Sistema, tiene como finalidad evaluar de una manera detallada el impacto que se tiene en el SEN cuando se Interconecta una Central Eléctrica con una capacidad mayor a 10 MW. Para estos efectos, se realizarán tanto los Estudios en Estado Estable como los Estudios de Estabilidad Transitoria (Angular y de Voltaje) en condiciones Normales y ante contingencias, con el objeto de determinar los requerimientos de infraestructura para la Interconexión y los Refuerzos o modificaciones en la RNT y/o RGD que se requieren para asegurar que se cumpla en todo momento con los Estándares de Confiabilidad y las Disposiciones Operativas, sin limitaciones de la potencia de salida de la Central Eléctrica en condiciones normales.

Para poder realizar este estudio se requiere como requisito solicitar previamente el Estudio Indicativo.

iii. Estudio de Instalaciones

El Estudio de Instalaciones, tiene como finalidad documentar por parte del CENACE la cantidad, características de los Elementos y Equipos, así como los costos estimados para llevar a cabo las obras de Interconexión, así como los refuerzos que se requiere en la RNT y/o RGD.

Para poder realizar este estudio se requiere como requisito solicitar previamente el Estudio de Impacto al Sistema.

c. Centrales Eléctricas Agrupadas.

En esta modalidad se agrupan todos los proyectos de Interconexión de Centrales Eléctricas con diferente razón social ubicados en una región determinada por el CENACE, donde la suma de la capacidad de las Centrales Eléctricas sea mayor a 30 MW y que estén interconectadas a un nivel de tensión mayor o igual a 69 KV y que la solicitud se realice por el(los) representante(s) legal(es) del grupo.

En esta modalidad, se realizan el mismo tipo de estudios de la modalidad Independiente, por lo que se requiere realizar los estudios "Indicativo", "Impacto en el Sistema" e "Instalaciones".

II. Solicitudes como parte del Proceso para la Planeación

Esta alternativa considera el incluir las Solicitudes de Interconexión para el caso de Centrales Eléctricas mayores a 10 MW como parte del Proceso para la Planeación, con el objeto de analizar de manera integral las diferentes solicitudes y determinar las obras de Interconexión y los Refuerzos en la RNT o en las RGD para la Interconexión de las Centrales Eléctricas al SEN.

Para cada solicitud que forme parte del Proceso para la Planeación, el CENACE integrará un reporte para dar a conocer al Solicitante la cantidad, características de los elementos y equipos, así como los costos estimados para llevar a cabo la Interconexión de la Central.

Criterio 26: El CENACE establecerá el alcance y profundidad de los Estudios de Conexión de conformidad con lo siguiente:

I. Solicitudes Individuales

Son aquellas que se realizan de manera Individual para identificar las Obras de Conexión y las Obras de Refuerzo que se requieren para llevar a cabo la Conexión al SEN y los Refuerzos necesarios en la RNT y/o en las RGD, las cuales son con cargo al solicitante. En esta Alternativa se consideran las siguientes modalidades:

a. Cargas Convencionales

Aplica para aquellos Centros de Carga que por las características de su proceso no presenta un impacto en la calidad del servicio y que realizan una solicitud de manera Independiente. Esta opción contempla la realización de los siguientes estudios:

i) Estudio Indicativo

El Estudio Indicativo, tiene como objetivo principal retroalimentar al Solicitante para que evalúe la factibilidad de su proyecto y decida continuar con el proceso, en la Modalidad Individual o si cambia para formar parte del Proceso para la Planeación del SEN, ya que este estudio analiza de una manera preliminar el impacto que se tiene en el Sistema Eléctrico Nacional, cuando se conecta el Centro de Carga bajo estudio.

Se realizarán estudios en estado estable en condiciones normales y ante contingencias sencillas, utilizando modelos simplificados del Centro de Carga conectado, con el objeto de determinar si existe la necesidad de realizar Obras de Refuerzo o modificaciones en la RNT y/o RGD para evitar violación de límites operativos, restricciones que pudieran limitar el suministro de la demanda contratada o afectar la Confiabilidad del Sistema.

Como parte del estudio, se determinan los requerimientos de compensación necesarios para mantener los voltajes dentro de sus límites operativos.

ii. Estudio Impacto al Sistema

El Estudio de Impacto en el Sistema, tiene como finalidad evaluar de manera detallada el impacto que se tiene en el sistema ante la Conexión de un nuevo Centro de Carga o el Incremento de la demanda contratada en algún punto del sistema. Para estos efectos se realizarán tanto los Estudios en Estado Estable como los Estudios de Estabilidad Transitoria (Angular y de Voltaje) en condiciones normales y ante contingencias, con el objeto de determinar los requerimientos de infraestructura para la Conexión y los Refuerzos o modificaciones en la RNT y/o RGD que se requieren para asegurar que se cumpla en todo momento con los Estándares de Confiabilidad y las Disposiciones Operativas, sin limitaciones para asegurar en condiciones normales el suministro de la demanda contratada. Para poder realizar este estudio se requiere como requisito solicitar previamente el Estudio Indicativo.

iii. Estudio de las Instalaciones

El Estudio de Instalaciones, tiene como finalidad documentar por parte del CENACE la cantidad, características de los Elementos y Equipos, así como los costos estimados para llevar a cabo las obras de Conexión, así como los Refuerzos que se requieren en la RNT y/o RGD.

Para poder realizar este estudio se requiere como requisito solicitar previamente el Estudio de Impacto al Sistema.

b. Cargas Especiales

Aplica para aquellos casos, en donde se solicite la Conexión de Centros de Carga al sistema de manera Independiente y que por las características propias de sus procesos, pudieran impactar la Calidad de la Energía del resto de los usuarios ya sea por la variabilidad de sus procesos o por su alto contenido armónico, tal y como ocurre para el caso de las Mineras, Compañías Siderúrgicas, Refinerías, Armadoras de Autos, Hornos de Arco, Cementeras o aquellos Centros de Carga altamente automatizados, que utilicen la electrónica de potencia para el control de sus procesos.

Para este tipo de Centros de Carga se requieren realizar los mismos estudios (Indicativo e Instalaciones) que se contemplan para las Cargas Convencionales, sin embargo el alcance del Estudio de Impacto en el Sistema se ve modificado por los análisis adicionales que se requieren realizar, lo que da origen al Estudio de Impacto en el Sistema y Calidad de Servicio.

iv. Estudio de Impacto en el Sistema y Calidad del Servicio.

Este estudio tiene el mismo alcance que el Estudio de Impacto al Sistema, sin embargo se complementa con análisis adicionales y aplica únicamente para aquellos casos en que el Centro de Carga que se va a conectar al sistema presenta características particulares y que pudieran impactar la Calidad de la Energía del resto de los usuarios ya sea por la variabilidad de sus procesos o por su alto contenido armónico.

Como parte del alcance se requiere evaluar el impacto en las variaciones del voltaje (Flickers), el contenido armónico y su penetración al sistema, así como verificar que los filtros instalados y los elementos que se requieren para compensar la variación de potencia reactiva demandada por la carga sean los adecuados para las características particulares del proceso y el punto de Conexión.

Para poder realizar este estudio se requiere solicitar previamente el Estudio Indicativo y una vez que se concluya, se podrá proceder a solicitar el Estudio de Instalaciones.

c. Centros de Carga Agrupados

En esta modalidad se agrupan todos los proyectos de Conexión de Centros de Carga con diferente razón social ubicados en una región determinada por el CENACE, donde la suma de la suma total de los Centros de Carga sea mayor a 10 MW, que esté interconectada a un nivel de tensión mayor o igual a 69 KV y que la solicitud se realice por el(los) representante(s) legal(es) del grupo.

En esta modalidad, se realizan el mismo tipo de estudios de la Modalidad Independiente (Indicativo, Impacto en el Sistema e Instalaciones).

II. Solicitudes como parte del Proceso para la Planeación

Esta alternativa considera la posibilidad de incluir las “Solicitudes de Conexión” de Centros de Carga mayores a 10 MW y conectados en un voltaje mayor igual a 69 KV, como parte del Proceso para la Planeación, con el objeto de analizar de manera integral las diferentes solicitudes y determinar las “Obras de Conexión” y las “Obras de Refuerzo” para la integración de los Centros de Carga al Sistema Eléctrico Nacional.

Para cada solicitud que forme parte del Proceso para la Planeación, el CENACE integrará un reporte para dar a conocer al Solicitante la cantidad, características de los elementos y equipos, así como los costos estimados para llevar a cabo la Conexión del Centro de Carga.

10.- TIEMPOS DE ATENCIÓN DE LAS SOLICITUDES

Criterio 27: El CENACE es responsable de establecer los tiempos para la atención de las Solicitudes de Interconexión o Conexión, mismos que serán incluidos para cada una de las alternativas y modalidades consideradas, en el Anexo 2, “*Tabla de Cargos del CENACE por la Realización de Estudios y Garantías Financieras*”, autorizada por la CRE y publicada en la página Web del CENACE.

Criterio 28: Las actividades más importantes para la atención de las Solicitudes de Interconexión, los responsables y el tiempo máximo requerido para su atención, en días hábiles son los siguientes:

Tabla No 1 Atención de Solicitudes de Interconexión Centrales Eléctricas				
Tarea	Responsable	Tiempo Requerido para su Atención (Días hábiles)	Tiempo Acumulado Total (Días Hábiles)	Observaciones
Actividades Iniciales				
Entrega de la Solicitud al CENACE	Solicitante			
Revisión de la Solicitud de Interconexión	CENACE	5	5	
Notificación al Solicitante de información adicional para completar la solicitud.	CENACE	5	5	Aplica si la información está incompleta
Estudios Requeridos para el Caso de Pequeñas Centrales Eléctricas ≤ 10 MW				
Estudio de Interconexión (Verbo Papista)	CENACE	20	45	
Estudio de Instalaciones	CENACE	25		
Estudios Requeridos para el Caso de Centrales Eléctricas > 10 MW (Independientes)				
Estudio Indicativo	CENACE	10 a 50	55 a 160	
Estudio de Impacto en el Sistema	CENACE	20 a 70		
Estudio de Instalaciones	CENACE	25 a 40		
Estudios Requeridos para el Caso de Centrales Eléctricas > 30 MW (Agrupadas)				
Estudio Indicativo	CENACE	10 a 50	70 a 160	
Estudio de Impacto en el Sistema	CENACE	30 a 70		
Estudio de Instalaciones	CENACE	30 a 40		
Actividades Intermedias entre un Estudio y Otro				
Presentación, Revisión, Aclaraciones y Aprobación del Estudio Indicativo	CENACE Solicitante	10	10	Ver Criterios 30 y 33
Presentación, Revisión, Aclaraciones y Aprobación del Estudio de Impacto	CENACE Solicitante	10	10	Ver Criterios 31 y 33
Presentación, Revisión, Aclaraciones y Aprobación del Estudio de Instalaciones	CENACE Solicitante	10	10	Ver Criterios 32 y 33
Actividades una Vez Finalizados los Estudios				
Participa al CENACE en trámites de formalizar el Contrato de Interconexión	Solicitante	10	10	Tiempo Máximo después de finalizados los Estudios
Revisión de Requerimientos para Formalizar el Contrato (Pago de Garantías), Incluye la notificación al Transportista	CENACE	5	5	Ver Criterio 34
Formalización del Contrato de Interconexión	Solicitante con Transportista o Distribuidor	10	10	

Criterio 29: Las actividades más importantes para la Atención de las Solicitudes de Conexión, los responsables y el tiempo máximo requerido para su atención en días hábiles son los siguientes:

Tabla No 2 Atención de Solicitudes de Conexión Centros de Carga

Tarea	Responsable	Tiempo Requerido para su Atención (Días hábiles)	Tiempo Acumulado Total (Días Hábiles)	Observaciones
Actividades Iniciales				
Entrega de la Solicitud al CENACE	Solicitante			
Revisión de la Solicitud de Interconexión	CENACE	5	5	
Notificación al Solicitante de información adicional para completar la solicitud.	CENACE	5	5	Aplica si la información está incompleta
Estudios Requeridos para el Caso de Centros de Carga Convencionales				
Estudio Indicativo	CENACE	10 a 30	50 a 110	
Estudio de Impacto en el Sistema	CENACE	20 a 45		
Estudio de Instalaciones	CENACE	20 a 35		
Estudios Requeridos para el Caso de Centros de Carga Especiales				
Estudio Indicativo	CENACE	10 a 30	60 a 120	
Estudio de Impacto en el Sistema y Calidad en el Servicio	CENACE	30 a 55		
Estudio de Instalaciones	CENACE	20 a 35		
Actividades Intermedias entre un Estudio y Otro				
Presentación, Revisión, Adaraciones y Aprobación del Estudio Indicativo	CENACE Solicitante	10	10	Ver Criterios 30 y 33
Presentación, Revisión, Adaraciones y Aprobación del Estudio de Impacto	CENACE Solicitante	10	10	Ver Criterios 31 y 33
Presentación, Revisión, Adaraciones y Aprobación del Estudio de Instalaciones	CENACE Solicitante	10	10	Ver Criterios 32 y 33
Actividades una Vez Finalizados los Estudios				
Ratifica al CENACE su interés de formalizar el Contrato de Conexión	Solicitante	10	10	Tiempo Máximo después de terminados los Estudios
Revisión de Requerimientos para Formalizar el Contrato (Pago de Garantías), incluye la notificación al Transportista	CENACE	5	5	Ver Criterio 34
Formalización del Contrato de Conexión	Solicitante Transportista o Distribuidor	10	10	

Criterio 30. El interesado debe solicitar el Estudio de Impacto en el Sistema dentro de los 10 días hábiles posteriores a la realización del Estudio Indicativo; en caso contrario, perderán vigencia los estudios realizados.

Criterio 31. El interesado debe solicitar el Estudio de Instalaciones dentro de los 10 días hábiles posteriores a la realización del Estudio de Impacto en el Sistema; en caso contrario, perderán vigencia los estudios realizados.

Criterio 32. El interesado debe solicitar la celebración del Contrato de Interconexión o Conexión, dentro de los 10 días hábiles posteriores a la realización del Estudio de Instalaciones; en caso contrario, perderán vigencia los estudios realizados.

Criterio 33. Los plazos establecidos en los Criterios 30, 31 y 32 se suspenderán en caso de que el interesado solicite aclaraciones, hasta que el CENACE aclare las dudas del Solicitante.

Criterio 34. Una vez completada esta revisión, el CENACE instruirá al Transportista o Distribuidor la celebración del Contrato de Interconexión o Conexión.

Criterio 35: Para los proyectos de Interconexión o Conexión que entraron dentro del Proceso para la Planeación, se adecuarán a los tiempos establecidos en dicho proceso, publicados en la página Web del CENACE.

11.- CARGOS DEL CENACE POR LA REALIZACIÓN DE ESTUDIOS Y GARANTÍAS FINANCIERAS

Criterio 36: Los cargos correspondientes a los Estudios de Interconexión o Conexión estarán establecidos en el Anexo 2, “Tabla de Cargos del CENACE por la Realización de Estudios y Garantías Financieras”, autorizada por la CRE y publicada en la página Web del CENACE y se aplicarán de acuerdo a lo siguiente:

- I. Las diferentes alternativas consideradas para atender una Solicitud de Interconexión y Conexión, las cuales implican cargos por la realización de los estudios, son las siguientes:

Tabla No. 3 Interconexión de Centrales Eléctricas y Centros de Carga

Estudios de Interconexión	Estudios de Centrales Eléctricas			Proceso para la Planeación y Expansión del SEN Mayor a 10 MW
	Independientes		Agrupados	
	Centrales Eléctricas de 0.5 a 10 MW	Centrales Eléctricas Mayores a 10 MW	Mayor a 30 MW y Mayor o Igual a 69 KV	
Versión Simplificada	X			
Indicativo		X	X	X
Impacto en el Sistema		X	X	
Instalaciones	X	X	X	

Estudios de Conexión	Estudios de Centros de Carga				Proceso para la Planeación y Expansión del SEN Mayor o Igual a 3 MW y Mayor o Igual a 69 KV
	Independientes		Agrupados		
	Convencionales	Especiales	Convencionales	Especiales	
	Mayor o Igual a 3 MW y Mayor o Igual a 69 KV	Mayor o Igual a 3 MW y Mayor o Igual a 69 KV	Mayor o Igual a 3 MW y Mayor o Igual a 69 KV	Mayor o Igual a 3 MW y Mayor o Igual a 69 KV	
Indicativo	X	X	X	X	X
Impacto en el Sistema	X		X		
Impacto en el Sistema y Calidad		X		X	
Instalaciones	X	X	X	X	

X = Implica Cargos por la Realización de los Estudios

- II. El monto pagado por los Estudios de Interconexión o Conexión, no es reembolsable.
- III. Los Solicitantes Individuales, ya sea en la modalidad Independiente o Agrupada, realizarán los pagos por concepto del Estudio de Interconexión o Conexión, conforme se van realizando cada uno de los estudios indicados en la Tabla No 3, ya que son un requerimiento para continuar con los estudios subsecuentes.
- IV. Para las Solicitudes de pequeñas Centrales Eléctricas, en donde se realiza un estudio de Impacto Versión Rápida y el Estudio de Instalaciones, el Solicitante realizará un solo pago por los dos estudios al momento de realizar la Solicitud, de acuerdo a los cargos establecidos en el Anexo 2, “Tabla de Cargos del CENACE por la Realización de Estudios y Garantías Financieras”. Para este caso se emitirá un solo reporte de resultados donde se incluyen ambos estudios por lo que la fecha de entrega será 45 días hábiles, posteriores al registro de la Solicitud.
- V. Los Solicitantes incluidos en el Proceso para la Planeación, realizarán un solo pago, correspondiente a la columna Costo Total por Proyecto del Anexo 2, “Tabla de Cargos del CENACE por la Realización de Estudios y Garantías Financieras”.

12.- PRESENTACIÓN DE RESULTADOS DE LOS ESTUDIOS

Criterio 37: Los resultados de los estudios realizados por el CENACE, deberán presentarse al Solicitante de acuerdo con el formato “Presentación de Resultados de Solicitud de Interconexión y Conexión” que emita el CENACE.

Criterio 38: Los reportes de los estudios realizados por el CENACE deberán incluir entre otra, la siguiente información:

- I. Descripción de los escenarios analizados
- II. Resultados de las simulaciones
- III. Criterios establecidos durante la realización de los estudios, tomando en cuenta los Estándares de Confiabilidad y las Disposiciones Operativas.

- IV. Resumen de las contingencias críticas y justificación de las obras requeridas.
- V. Diagramas esquemáticos que representen la Interconexión o Conexión, así como los Refuerzos resultantes de los estudios.
- VI. Relación con la cantidad y características de los elementos y equipos que se requieren para llevar a cabo la Interconexión o Conexión así como los Refuerzos en la RNT o en las RGD.
- VII. Costos estimados de la infraestructura requerida.

Criterio 39: El CENACE se coordinará con el Transportista o Distribuidor para la revisión de los resultados de los Estudios de Interconexión o Conexión así como de las obras que se requieren, antes del envío del reporte al Solicitante. Las observaciones por parte del Transportista o Distribuidor, en su caso, deberán quedar por escrito durante la presentación ("Minuta de Trabajo") o a más tardar en cinco días hábiles posteriores a la fecha de presentación de los estudios.

Criterio 40: El CENACE se coordinará con el Solicitante para la revisión y presentación de los resultados de los estudios y la entrega formal del reporte dentro de los primeros 5 días hábiles después de concluir el estudio.

El Solicitante podrá realizar las observaciones que considere necesarias dentro de los 5 días posteriores a la presentación de los resultados. El CENACE, en coordinación con el Transportista o Distribuidor, aclarará las dudas que se tengan y llevará a cabo las correcciones o adecuaciones que resulten procedentes.

Criterio 41: El CENACE tendrá un plazo de 10 días hábiles para dar respuesta y adecuar el reporte en caso necesario y poder entregar el reporte definitivo.

13.- MODIFICACIONES A LAS CONDICIONES DE LA SOLICITUD

Criterio 42: En caso de que el Solicitante modifique las condiciones de la Solicitud de Interconexión o Conexión, se aplicará lo siguiente:

- I. Si, con respecto a la solicitud original, el Solicitante incrementa en más de 10% la capacidad propuesta de la Central Eléctrica, o la demanda contratada de un Centro de Carga existente, se considerará como una nueva Solicitud. Para incrementos menores al 10%, se realizará un análisis de sensibilidad para determinar el impacto al estudio original.
- II. Tratándose de solicitudes consideradas en el Proceso para la Planeación, el Solicitante dará a conocer al CENACE a más tardar el 30 de Abril del año en que se hizo la Solicitud de Interconexión o Conexión, cualquier cambio que pudiera afectar las características técnicas y no técnicas de la Solicitud original. Si la notificación es posterior a esta fecha, se llevarán a cabo los estudios de planeación con las condiciones iniciales de la Solicitud y al final de éstos, se evaluará el impacto de las modificaciones a efecto de determinar si es necesario incluir nuevas obras o cambios en las características y capacidades de los equipos, los que en su caso serán responsabilidad del Solicitante.
- III. Para Solicitudes Individuales, el Solicitante deberá informar al CENACE sobre cualquier cambio en las características técnicas y no técnicas de la Solicitud original, con el fin de que se pueda evaluar de manera oportuna la necesidad de realizar nuevos estudios.
- IV. Si los cambios en las características técnicas y no técnicas se notifican durante la realización del Estudio Indicativo, se continuará con el estudio hasta la finalización del reporte correspondiente y los cambios se tomarán en cuenta en el Estudio de Impacto en el Sistema.
- V. Si los cambios en las características técnicas y no técnicas se notifican durante el desarrollo del Estudio de Impacto en el Sistema, se continuará con el estudio hasta la finalización del reporte correspondiente, sin embargo el CENACE evaluará si los cambios requieren que se realice una nueva Solicitud e iniciar el proceso.

14.- CONTRATOS DE INTERCONEXIÓN Y CONEXIÓN

Criterio 43: Si el Solicitante decide proceder a la construcción de las obras necesarias para la Interconexión o Conexión, y los Refuerzos en la RNT o en las RGD, tendrá veinticinco días hábiles, contados a partir de la entrega del reporte final del Estudio de Instalaciones, para formalizar el Contrato de Interconexión con el Transportista o Distribuidor, de conformidad con los términos y condiciones para la prestación de los servicios aprobados por la CRE, tomando en cuenta lo siguiente:

- I. El Solicitante y el Transportista o Distribuidor, utilizarán los *formatos de "Contrato de Interconexión"* publicados por el Transportista o Distribuidor y aprobados por la CRE.
- II. Para la formalización del Contrato de Interconexión o Conexión, es requisito haber concluido con todos los Estudios de Interconexión o Conexión.

- III. Es requisito para la firma del Contrato de Interconexión o Conexión que el Solicitante presente al CENACE:
- a. Carta aceptación de los resultados de los Estudios de Interconexión o Conexión.
 - b. Permiso otorgado por la CRE en la modalidad solicitada.
 - c. Para los Solicitantes en la Modalidad Individual, las Garantías Financieras correspondientes, establecidas en la sección 19, de los presentes Criterios, "Garantías Financieras".
 - d. Documentos que acrediten la constitución legal de la empresa.
 - e. Poderes notariales de los representantes legales.
 - f. Documentos que acrediten el control del predio en donde se ubicará la Central Eléctrica o Centro de Carga.
 - g. Plan de Trabajo a detalle para la Construcción de las Obras, indicando fecha de inicio y fecha de terminación.
 - h. Para el caso de las obras a cargo del Solicitante, documentos que acrediten el compromiso de la construcción de dichas obras, (contrato de construcción de obra).
- IV. No se permitirá la Interconexión o Conexión si no se cuenta con el Contrato de Interconexión o Conexión respectivo, debidamente formalizado y la comunicación del Transportista o Distribuidor de que se han atendido todos los Requerimientos Técnicos y Contractuales por las partes involucradas.
- V. EL CENACE no participará en la firma del Contrato de Interconexión o Conexión.

15.- CUMPLIMIENTO A LOS ESTANDARES DE CONFIABILIDAD

Criterio 44: En cualquier momento, previo a la sincronización de las unidades de la Central Eléctrica o Conexión de un Centro de Carga, y si el CENACE determina el posible incumplimiento de algunos Estándares de Confiabilidad, aprobados por la CRE, o de las Disposiciones Operativas, establecidas por el CENACE, se instruirá al Solicitante para que realice las acciones necesarias para cumplir con dichos estándares.

Criterio 45: El CENACE no permitirá la sincronización de ninguna unidad de una Central Eléctrica o la Conexión de un Centro de Carga hasta que ésta no demuestre que cumple con los Estándares de Confiabilidad aprobados por la CRE o las Disposiciones Operativas establecidas por el CENACE.

16.- CONFIDENCIALIDAD DE LA INFORMACIÓN

Criterio 46: La información que con motivo de la elaboración de los estudios obtenga el CENACE acerca del proyecto del Solicitante no podrá ser dada a conocer a terceros ni ser utilizada para fines distintos a los establecidos, salvo autorización expresa y por escrito del representante legal del Solicitante. Por lo tanto, el CENACE se obliga, en nombre de sus directores, empleados y representantes, a mantener toda información que no sea del dominio público en estricta confidencialidad. No obstante lo anterior, este criterio no será aplicable respecto de la información que: (i) Le sea exigida por ley, reglamento, proceso judicial o administrativo o en relación con algún litigio o proceso contencioso del cual el Solicitante sea parte, en el entendido de que cuando al CENACE le sea requerida dicha información, deberá dar aviso inmediato al Solicitante manifestando tal circunstancia, y (ii) Sea estipulada en el **Criterio 47** de los presentes Criterios.

Criterio 47: El CENACE publicará la lista de Solicitudes de Interconexión o Conexión que estén en proceso de evaluación, incluyendo la siguiente información:

- I. Número de identificación del proyecto.
- II. Capacidad de la Central Eléctrica o demanda a conectar del Centro de Carga.
- III. Fecha de Solicitud.
- IV. Estatus de la Solicitud.
- V. Fecha Estimada de Operación.
- VI. Tipo de Combustible utilizado
- VII. Ubicación de la Central Eléctrica o del Centro de Carga.

Criterio 48: La información relacionada con la Solicitud de Interconexión, o Conexión, que deberá guardar el carácter de información confidencial a menos que el Solicitante autorice lo contrario por escrito, es la siguiente:

- I. Datos personales del Solicitante.
- II. Información técnica relacionada a cada proyecto.
- III. Detalles constructivos del proyecto.

- IV. Modelos de las unidades de la Central Eléctrica.
- V. Características de los Centros de Carga.
- VI. Costos de los proyectos.
- VII. Resultados totales o parciales de los Estudios de Interconexión y Conexión.
- VIII. Reportes realizados por el CENACE, relacionados con los proyectos de Interconexión o Conexión.

Criterio 49: En caso de que el CENACE opte por subcontratar los servicios para la realización de los Estudios de Interconexión o Conexión, se respetarán las condiciones de confidencialidad estipulados en esta sección.

17.- CRITERIOS DE PRELACIÓN

Criterio 50: Para atender las solicitudes de Interconexión o Conexión Individuales que cumplan con los requerimientos establecidos, se aplicarán los siguientes criterios de prelación.

- I. La realización de los estudios dará inicio en el orden en que se reciben.
- II. La fecha de recepción de la Solicitud del Estudio de Interconexión o Conexión, determinará el orden de atención de las Solicitudes.
- III. En la realización de los Estudios de Interconexión o Conexión, se asumirá que los demás proyectos entrarán en operación conforme a la fecha de entrada en operación normal, siempre y cuando el CENACE determine que los resultados de un proyecto, tendrán impacto en los resultados de otros.
- IV. Para Solicitudes de Interconexión o Conexión Individuales Agrupadas, el Contrato de Interconexión deberá firmarse al mismo tiempo por todos los Solicitantes involucrados.

Criterio 51: Los proyectos que serán considerados como parte del Sistema Eléctrico Nacional para la atención de nuevas solicitudes, ya sea en la modalidad individual o como parte del Proceso de Planeación, serán aquellos que cuenten con el Contrato de Interconexión o Conexión correspondiente, cumpliendo con los requerimientos establecidos en la sección 14 de los presentes criterios, "Contratos de Interconexión y Conexión".

18.- RESOLUCIÓN DE CONTROVERSIAS

Criterio 52: En caso de que el Solicitante no esté de acuerdo con la respuesta que reciba del CENACE respecto a las características específicas de la infraestructura requerida para realizar la interconexión de la Central Eléctrica o la Conexión de los Centros de Carga, la solución de la controversia se sustanciará a través del siguiente procedimiento de revisión:

- I. El Solicitante que considere que la respuesta del CENACE sobre las características específicas de la infraestructura requerida para realizar la interconexión o la conexión, no resulta en la opción técnica factible más económica, podrá solicitar la revisión de la CRE, dentro de los 15 días hábiles siguientes a que recibió la respuesta del CENACE.
- II. La CRE resolverá sobre la admisión de la solicitud de revisión en el plazo de 10 días hábiles, contados a partir del día siguiente a su presentación.
- III. La solicitud de revisión se presentará mediante escrito libre que señale el nombre, denominación o razón social del Solicitante, así como el domicilio para recibir notificaciones y deberá acompañarse de la siguiente información:
 - a. La que acredite la personalidad cuando se actúe en nombre y representación de otra persona;
 - b. Original o copia certificada de los documentos que sustenten la solicitud de revisión;
 - c. La que precise los argumentos por los que considera que la revisión es procedente según lo señalado en la fracción I, anterior, y
 - d. La relativa a las pruebas relacionadas con la solicitud de revisión, mismas que deberán tener relación inmediata y directa con lo señalado en la fracción I, anterior.
- IV. De ser admitida la solicitud de revisión, dentro de los 5 días hábiles siguientes, la CRE pondrá el expediente a disposición del CENACE, por un periodo de quince días hábiles para que manifiesten por escrito lo que a su derecho convenga y aporten las pruebas que estime convenientes.

- V. La CRE emitirá resolución dentro de los 40 días hábiles siguientes a la admisión, para lo cual podrá apoyarse en la opinión de un grupo de expertos que al efecto designe. Cuando ésta concluya que la causa o razón que sustentó la solicitud de revisión es procedente, se le requerirá al CENACE para que, en un plazo de 30 días hábiles, modifique o formule una nueva propuesta al interesado y adapte lo resuelto por la CRE, de acuerdo con las consideraciones que se establezcan en la resolución, apercibiendo a la parte en incumplimiento que de no atender en tiempo y forma la resolución que pone fin al procedimiento de revisión, se iniciará el proceso sancionatorio correspondiente.
- VI. Para todo lo no previsto en esta disposición, se estará en lo establecido en la Ley Federal de Procedimiento Administrativo y en el Código Federal de Procedimientos Civiles.

La CRE contribuirá en todo momento a salvaguardar la generación de energía eléctrica y protegerá los intereses de los usuarios de los servicios de transmisión, conforme a las disposiciones jurídicas aplicables y atendiendo los criterios de Confiabilidad y las Disposiciones Operativas establecidas para la realización de los estudios.

19.- GARANTÍAS FINANCIERAS

Criterio 53: Cualquier Solicitante de Interconexión o Conexión, cuyas instalaciones requieran Obras de Refuerzo a la RNT o las RGD, determinadas en el proceso de elaboración del PRODESEN, deberán proporcionar una garantía financiera al solicitar ser incluidos en el Proceso para la Planeación, con el fin de asegurar la firmeza del proyecto del Solicitante para la Interconexión de la Central Eléctrica o Conexión del Centro de Carga.

Criterio 54: La garantía financiera se emitirá a favor del CENACE, ya que es el encargado de ordenar y asegurar que la construcción de las obras asociadas a los proyectos de Interconexión o Conexión se lleven a cabo en tiempo y forma, con el fin de mantener la seguridad y Confiabilidad del Sistema Eléctrico.

Criterio 55: La garantía financiera que el Solicitante deberá de proporcionar será, una Carta de Crédito "Stand By" irrevocable e incondicional emitida por un banco o institución financiera con calificación crediticia A o mayor de Standard and Poors, A2 o mayor por Moody's Investors, o una equivalente (Fitch y HR Ratings).

Criterio 56: Una vez que la Central Eléctrica o el Centro de Carga inicien su operación comercial, se reintegrarán al Solicitante las garantías financieras respectivas, conforme se establezca en la Carta de Crédito.

Criterio 57: Para las aportaciones de garantías financieras se considerarán los siguientes escenarios:

- I. Proyectos de Conexión o Interconexión incluidos en el Proceso para la Planeación.
 - a. Para garantizar el cumplimiento de sus obligaciones derivadas de la Interconexión o Conexión, a partir de la fecha de la presentación de la Solicitud del Estudio de Interconexión o Conexión y hasta la Fecha de Entrada en Operación Comercial, el Solicitante deberá entregar una garantía financiera mediante carta de crédito Stand By incondicional e irrevocable a favor del CENACE, emitida por un banco o institución financiera, aceptable a juicio del CENACE, el monto de esta garantía se establecerá en el Anexo 2, "*Tabla de Cargos del CENACE por Realización de Estudios y Garantías Financieras*", en la inteligencia de que el Solicitante podrá presentar Cartas de Crédito emitidas por un banco que no opere legalmente en México, siempre que dicho banco cuente con una calificación de cuando menos "A" de Standard & Poor's en escala local o cualquier equivalente (Moody's Investors, Fitch o HR Ratings) y siempre que el CENACE pueda hacer efectiva la garantía en México.
 - b. En caso de que la garantía mediante Carta de Crédito sea emitida por un banco que no opere legalmente en México, ésta deberá ser avisada o notificada por un banco que opere legalmente en México.
 - c. La garantía será pagadera a la primera demanda del CENACE al emisor, y deberá constituirse en la forma y con el contenido indicado en el formato de "*Carta de Crédito*" que emita el CENACE.
 - d. En caso de ampliación de la fecha de entrada en operación comercial, el Solicitante deberá ampliar la vigencia de la Carta de Crédito emitida conforme a esta sección por el período de dicha ampliación de tal forma que la garantía se mantenga vigente.

- e. El Solicitante deberá probar fehacientemente la ampliación de la vigencia de la carta de crédito al CENACE con por lo menos 30 días de anticipación al vencimiento original de las mismas.
- f. El incumplimiento del Solicitante en efectuar la ampliación de la vigencia de la carta de crédito, según se establece en este documento, será causa de que el CENACE haga efectiva la garantía.
- g. El CENACE tendrá derecho de hacer efectiva la garantía en los siguientes casos.
 - i. Cuando se requiere ampliar el plazo de la garantía y, a dos días hábiles del vencimiento de la garantía vigente, el solicitante no haya proporcionado dicha ampliación.
 - ii. Cuando el proyecto de Central Eléctrica o Centro de Carga no entre en operación en el tiempo programado; a menos que el CENACE le otorgue una prórroga y ésta sea justificada plenamente por el Solicitante.
- h. El Solicitante dejará de tener la obligación de mantener en vigor la garantía en la fecha que ocurra primero entre:
 - i. La fecha de operación comercial y
 - ii. 60 Días después de la terminación de las obras asociadas al proyecto de Interconexión o Conexión.

En tal fecha, la garantía será liberada al Solicitante después de que se hubieren hecho efectivos los montos que correspondiesen, de conformidad con lo dispuesto en el Acuerdo para la Realización de las Obras.

- i. En caso de que el CENACE indebidamente haga efectiva la garantía y cobre cualquier cantidad que no sea debida por el Solicitante conforme a este documento, el CENACE deberá devolver dicha cantidad al Solicitante dentro de los 15 días siguientes a aquel en que se determine que fue indebidamente cobrada, junto con cualquier interés generado de la fecha de cobro indebido hasta la fecha de devolución a una tasa anual igual a la Tasa de Interés de gastos financieros.
- II. Proyectos de Conexión o Interconexión Individuales.
- a. Cuando las obras de refuerzo de la RNT o RGD no entren en el PRODESEN, serán a cargo del Solicitante.
 - b. El Solicitante deberá emitir una Carta de Crédito "Stand By" a favor del CENACE. El monto de esta garantía se establecerá en el Anexo 2, "*Tabla de Cargos del CENACE por la Realización de Estudios y Garantías Financieras*".
 - c. El Solicitante dejará de tener la obligación de mantener en vigor la garantía en la fecha que ocurra primero entre:
 - i. La fecha de operación comercial y,
 - ii. 60 Días después de la terminación de las obras de Refuerzo de la RNT o RGD asociadas al Proyecto de Interconexión o Conexión.
- En tal fecha la garantía será liberada al Solicitante, después de que se hubieren hecho efectivos los montos que correspondiesen de conformidad con lo dispuesto en el acuerdo para la realización de las obras.
- d. Para el caso de proyectos individuales, cuyas obras de Refuerzo en la RNT o las RGD van por cuenta del Solicitante, una vez entregado el reporte final de los Estudios de Interconexión o Conexión y depositada la Garantía Financiera correspondiente, el Solicitante tendrá veinticinco días hábiles, contados a partir de la fecha de presentación de la garantía para decidir si continua o no con el proyecto.
 - e. En caso de que decida cancelar su proyecto de Interconexión o Conexión antes del plazo establecido en el inciso anterior, el CENACE reintegrará al Solicitante el 100% de la garantía depositada y se desechará la Solicitud de Interconexión o Conexión.
 - f. En caso de que el CENACE haga efectiva una garantía, la CRE establecerá los mecanismos mediante los cuales dichos fondos se aplicarán en obras de infraestructura eléctrica destinadas a la prestación del Servicio Público de Transmisión.

20 TRANSITORIOS

PRIMERO: Para los Solicitantes de Interconexión o Conexión que cumplen con el Transitorio DECIMO TERCERO de la Ley aplicarán las siguientes consideraciones:

- I. Para la atención de las Solicitudes de Interconexión, se llevarán a cabo los mismos estudios que aplican para nuevas Solicitudes de Interconexión o Conexión al amparo de la Ley, considerando que:
 - a. Serán analizadas como Solicitudes Individuales e Independientes.
 - b. No se realizarán cobros por los Estudios de Interconexión o Conexión, y
 - c. Los Estudios de Interconexión o Conexión tendrán la misma vigencia establecida para el resto de los Solicitantes de Interconexión o Conexión.
- II. Los Solicitantes con proyectos con una capacidad mayor a 10 MW podrán optar por ser incluidos en el Proceso para la Planeación, sujetos a que:
 - a. Realicen el pago correspondiente a los Estudios de Interconexión, establecidos en el Anexo 2, "*Tabla de Cargos del CENACE por la Realización de Estudios y Garantías Financieras*".
 - b. Presenten las Garantías Financieras correspondientes, establecidas en el Anexo 2, "*Tabla de Cargos del CENACE por la Realización de Estudios y Garantías Financieras*".
 - c. La fecha de entrada en operación comercial sea definida con base en el programa de obras del Proceso para la Planeación, realizado por CENACE y que autorice la Secretaría de Energía, en términos a lo establecido en las Reglas del Mercado Eléctrico Mayorista.
- III. Tratándose de modificaciones por aumento de capacidad de una Central Eléctrica autorizada por la CRE, al amparo de la Ley del Servicio Público de Energía Eléctrica y su Reglamento, la Solicitud de Interconexión o Conexión, tendrá tratamiento y seguimiento establecido en este documento, incluyendo las obligaciones de pago de los Estudios de Interconexión y presentación de Garantías Financieras.
- IV. El Solicitante podrá firmar un Contrato de Interconexión Legado con el Transportista o Distribuidor, incluyendo los contratos y convenios asociados (Contrato de Respaldo, Convenio de Compraventa de Excedentes, Convenio de Transmisión).
- V. Si el Solicitante requiere la firma del Convenio de Transmisión, se sujetará a las metodologías establecidas en las resoluciones RES/146/2001 "*Metodología Para la Determinación de los Cargos por Servicios de Transmisión de Energía Eléctrica*" y RES/066/2010 "*Metodología Para la Determinación de los Cargos Correspondientes a los Servicios de Transmisión que Preste el Suministrador a los Permisarios con Centrales de Generación de Energía Eléctrica con Fuente de Energía Renovable o Cogeneración Eficiente*", aprobadas por la CRE en materia de cargos por uso de red; asimismo, será necesario elaborar el estudio de porteo correspondiente, por lo que el Solicitante deberá de tomar en cuenta los tiempos que se requieren para llevar a cabo dicho estudio dentro del horizonte de su proyecto.

SEGUNDO: En lo que se activa el apartado de Interconexión y Conexión en el portal Web del CENACE, las Solicitudes de Interconexión o Conexión deberán ser entregadas al CENACE, en la dirección indicada en la Sección 7, Proceso de Atención y Seguimiento a las Solicitudes, de los presentes Criterios, cumpliendo con los requisitos establecidos.

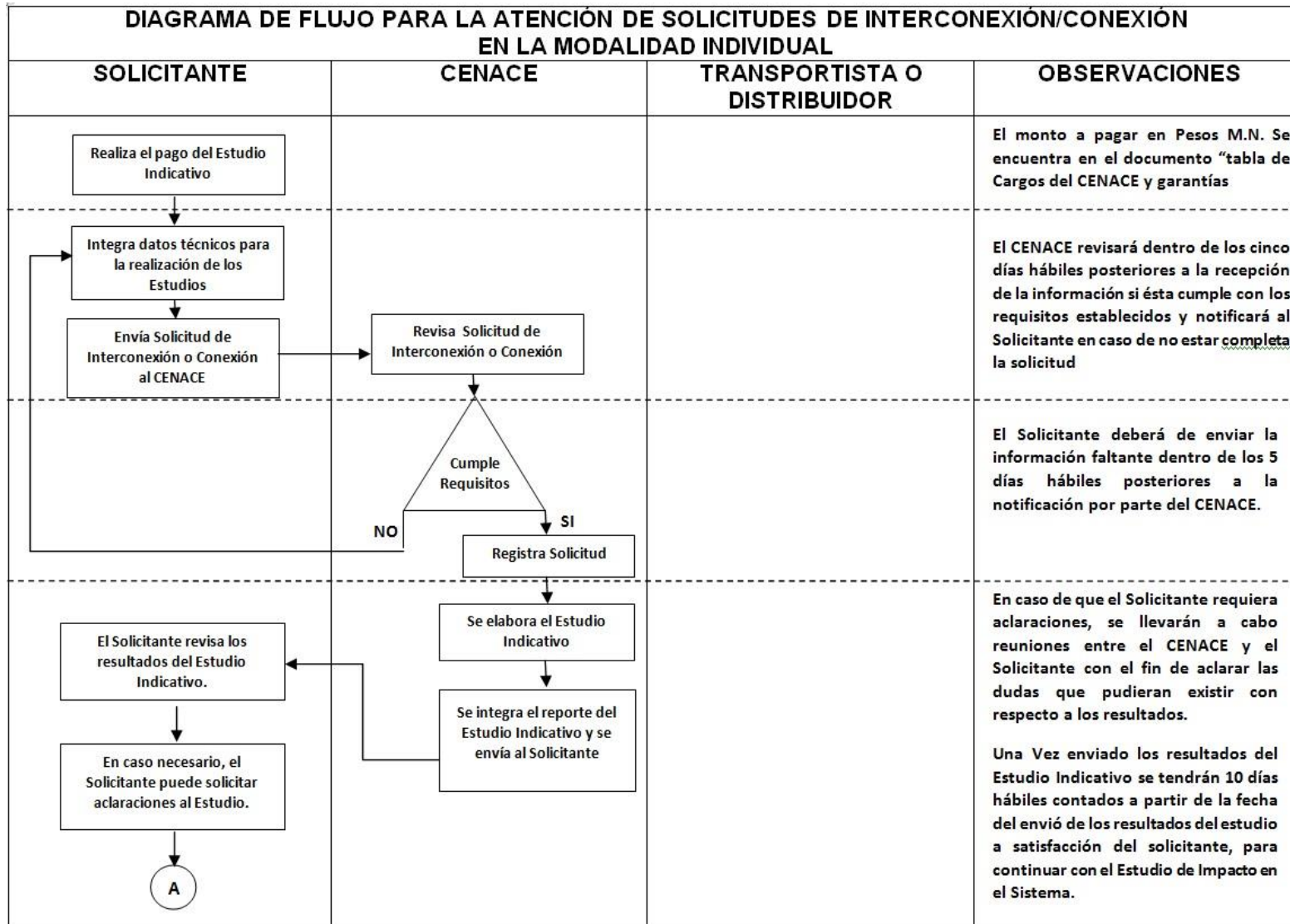
TERCERO: Con respecto a las Solicitudes de Conexión de Centros de Carga en tensiones menores a 69 KV, éstas serán atendidas por el Distribuidor, de acuerdo al "*Procedimiento para la Elaboración de Estudios de Alta tensión en Sistemas Eléctricos de Distribución*", y sujeto a que El CENACE dará su opinión para aquellos casos cuando la demanda contratada del Centro de Carga sea mayor o igual a 3 MW.

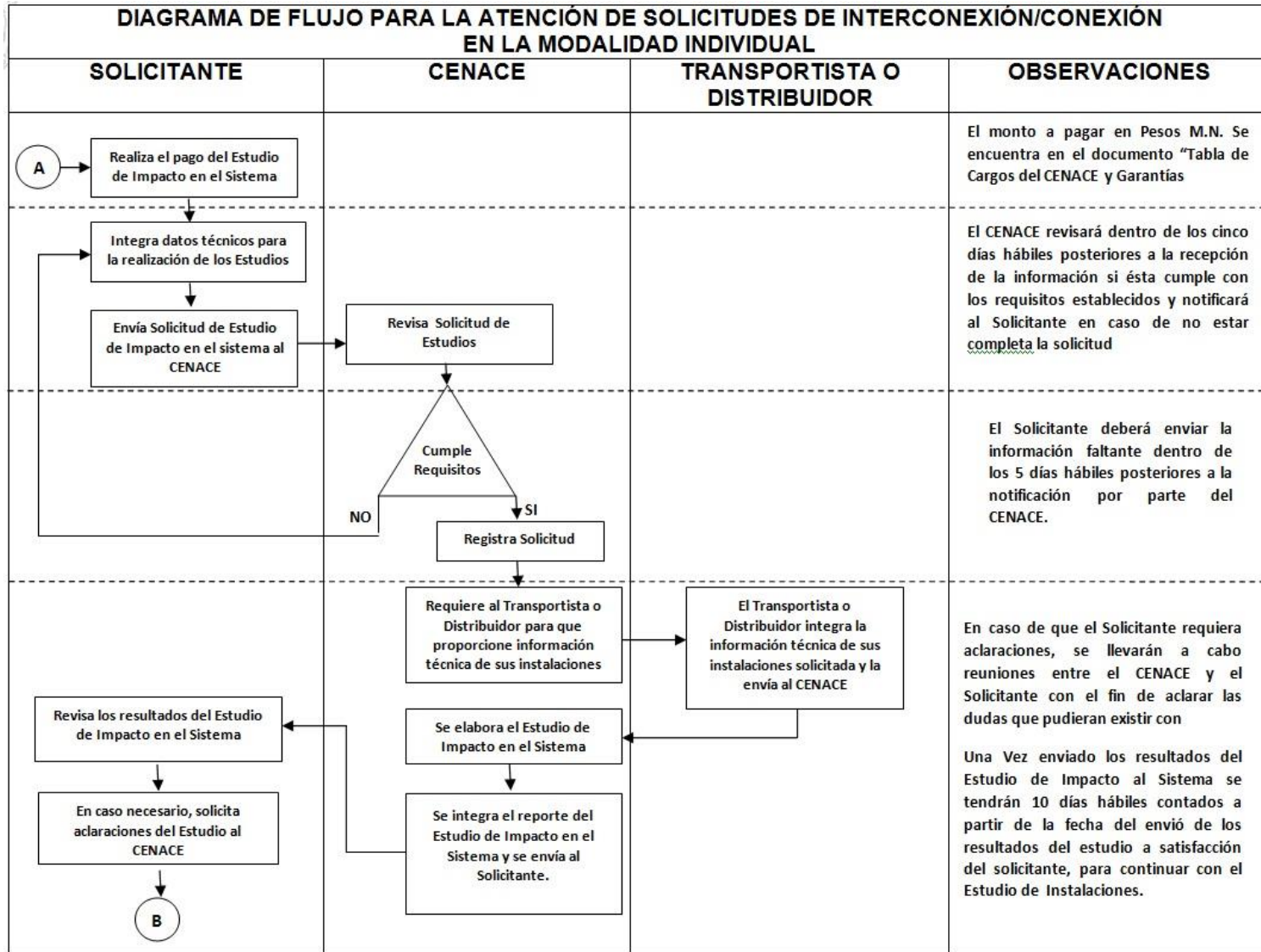
Lo anterior aplicará hasta que se publiquen los documentos a que se hace referencia en el último párrafo del Transitorio Décimo Séptimo de la Ley.

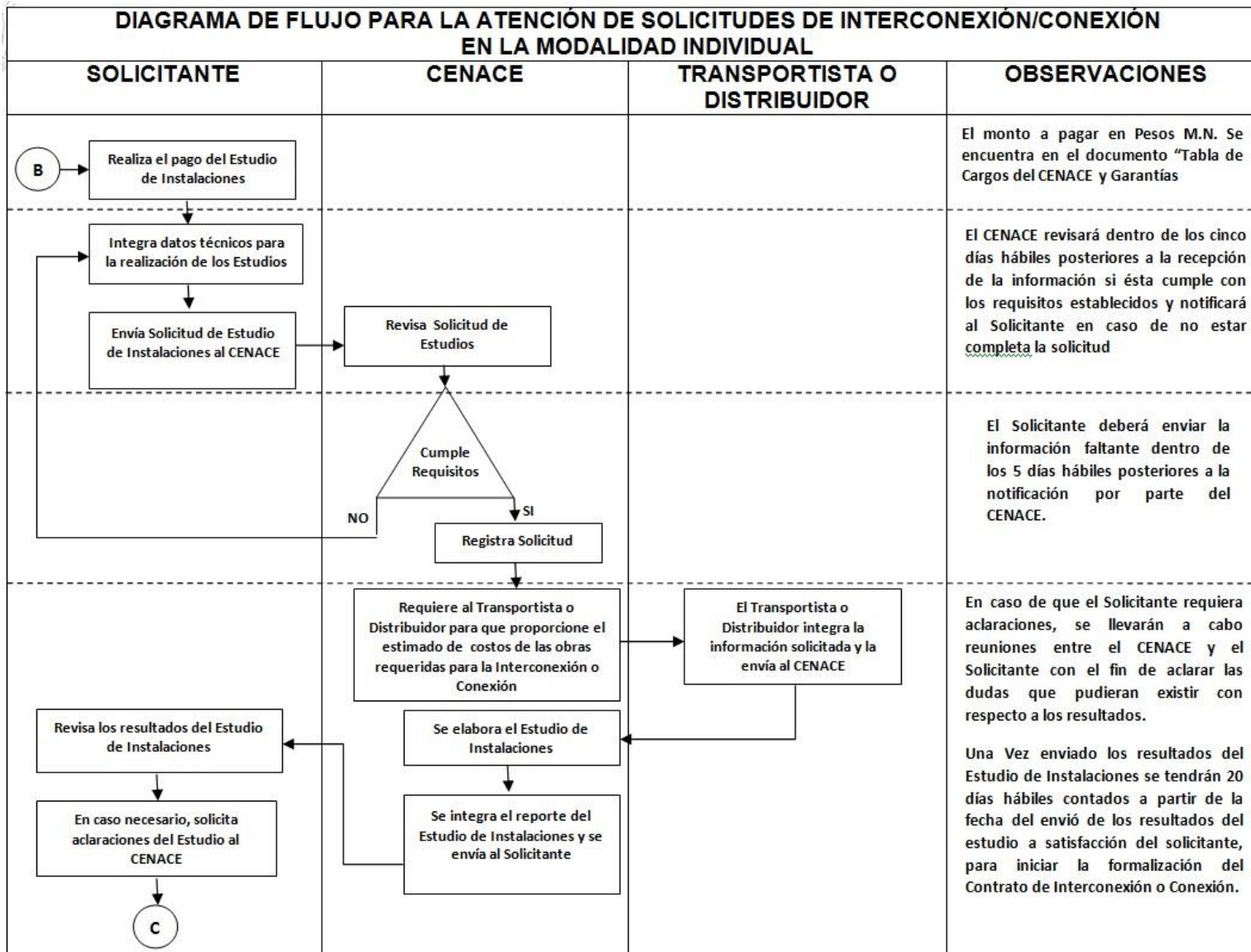
21 MARCO LEGAL

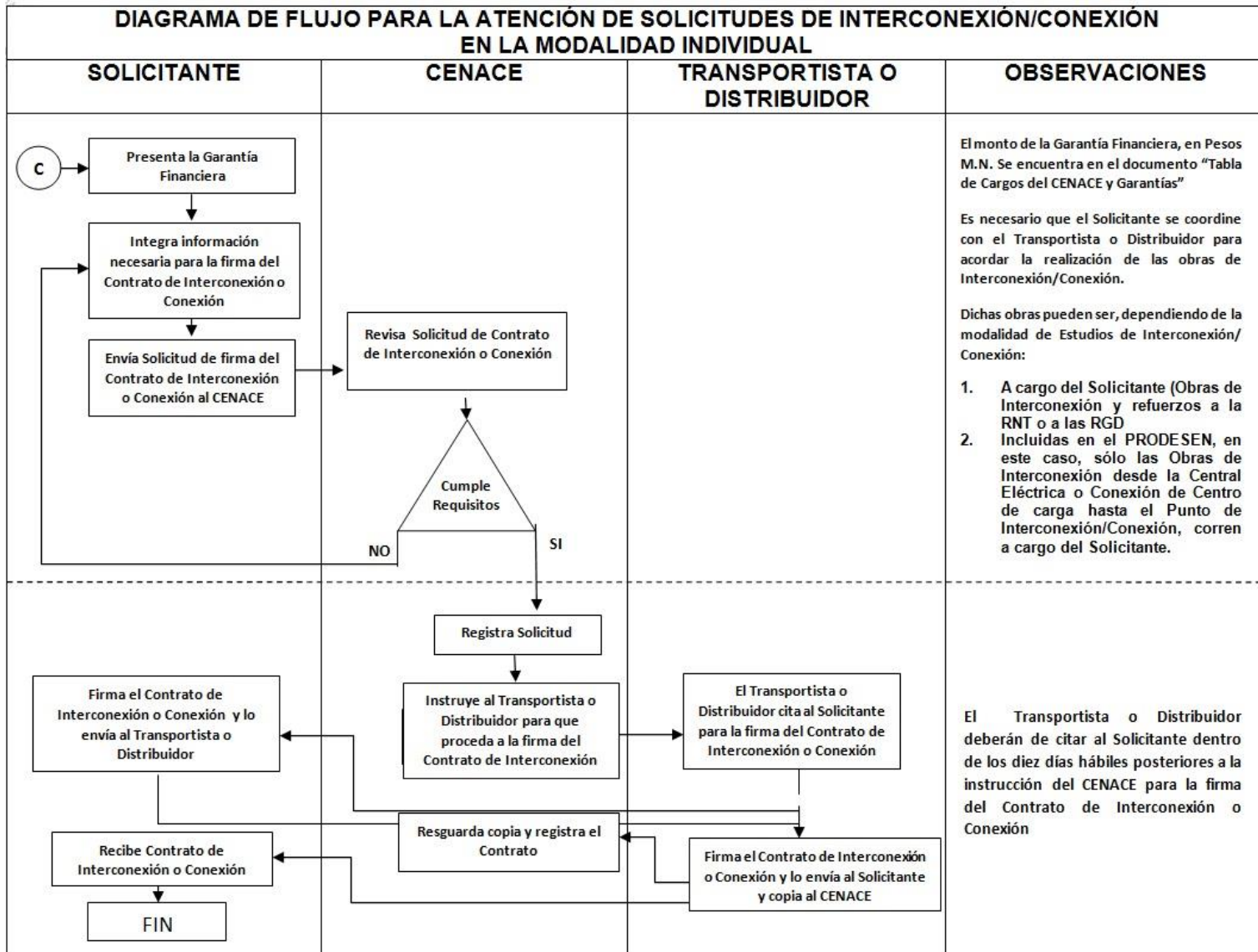
- I. Constitución Política de los Estados Unidos Mexicanos
- II. Ley de la Industria Eléctrica y su Reglamento.
- III. Ley de los Órganos Reguladores Coordinados en Materia Energética
- IV. Ley del Servicio Público de Energía Eléctrica y su Reglamento.
- V. Bases del Mercado Eléctrico Mayorista.
- VI. Disposiciones Operativas del Mercado Eléctrico Mayorista.
- VII. Reglas del Despacho y Operación del SEN.
- VIII. Reglas Generales de Interconexión al Sistema Eléctrico Nacional

ANEXO 1









ANEXO 2**Tabla de Cargos del CENACE**

El Objetivo del documento es presentar los costos del **CENACE** asociados a la realización de **Estudios de Interconexión** (Interconexión de centrales eléctricas, incremento de capacidad o modificación del punto de interconexión de una central existente), **Estudios de Conexión** (Conexión de Centros de Carga, incremento en la demanda contratada o cambio de conexión de un Centro de Carga existente a la Red Nacional de Transmisión (**RNT**) y/o Redes Generales de Distribución (**RGD**), así como establecer el monto de las Garantías Financieras que se requieren para asegurar la firmeza de los proyectos, tal y como se encuentran descritos en el Documento “**Criterios Mediante los que se Establecen las Especificaciones Técnicas y Características Físicas para la Interconexión de Centrales Eléctricas y Conexión de Centros de Carga**”.

1. Cargos por la Realización de los Estudios de Interconexión

En el **Diagrama No 1**, se muestra de manera simplificada las diferentes modalidades y alternativas consideradas para realizar una Solicitud de Interconexión, así como los estudios que se requieren realizar.

En la **Tabla No 1**, Se presenta el Total de Días Hábiles y los costos que deberán ser cubiertos por el Solicitante por cada uno de los Estudios que se requieren realizar por parte del CENACE (Indicativo, Impacto en el Sistema, Impacto en el Sistema Versión Rápida e Instalaciones) para solicitudes de Interconexión, Incremento de la Capacidad o Modificación del Punto de Interconexión de una Central Eléctrica existente en la Modalidad Individual.

Estos costos deberán ser cubiertos al momento de realizar la Solicitud para cada uno de los estudios.

En la **Tabla No 2**, Se presenta el costo que deberá ser cubierto por el Solicitante por la realización de los Estudios por parte del CENACE para Solicitudes de Interconexión, Incremento de la Capacidad o modificación del punto de interconexión de una Central Eléctrica existente que serán analizadas como parte del Proceso para la Planeación y Expansión del Sistema Eléctrico Nacional.

Este costo (único) deberá ser cubierto al momento de realizar la Solicitud.

Para el caso de Solicitudes que iniciaron el proceso en la Modalidad Individual y que decidan cambiar, para formar parte del Proceso para la Planeación y Expansión del Sistema Eléctrico Nacional, es necesario que se cubran los costos asociados al momento de realizar la solicitud.

Diagrama No 1 Alternativas para Atender una Solicitud de Interconexión o la Modificación de la Capacidad de una Central Eléctrica

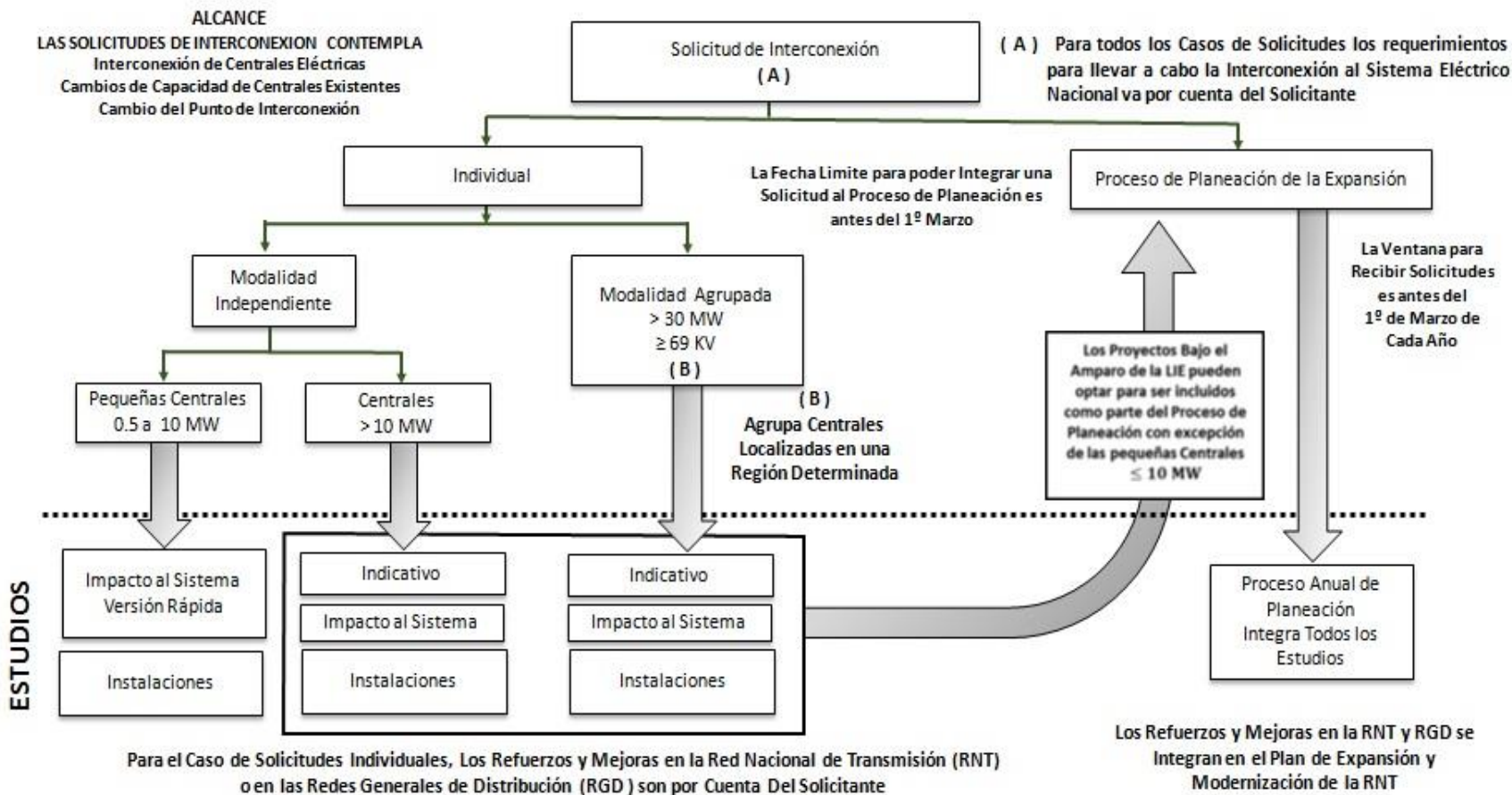


TABLA No 1. COSTOS PARA LA REALIZACION DE LOS ESTUDIOS INDIVIDUALES PARA LA INTERCONEXION DE CENTRALES ELECTRICAS Y LOS COSTOS ASOCIADOS

Características de la Solicitud				Estudios para llevar a la cabo la interconexión de centrales eléctricas elaborados por el				Totales x Concepto		TOTAL	
Tipo de Proyecto	Tipo de Solicitud	Modalidad de la Solicitud	Capacidad de la Central Eléctrica	Estudios de Interconexión			Estudio de Instalaciones	Total estudios de red	Total requerimiento instalaciones		
				Versión Rápida	Estudio Indicativo	Estudio Impacto al Sistema	Requerimientos para los reforzos de la red				
				Total de Días Hábiles para la realización de Estudios y entrega de reportes							
Interconexión Central Eléctrica	Individual	Independiente	0.5 < Cap MW ≤ 10	No Aplica (N.A.)	20	N.A.	N.A.	25	20	25	45
			10 < Cap MW ≤ 30		10	20	25	30	25	55	
		Independiente Agrupado	30 < Cap MW ≤ 100		10	30	30	40	30	70	
			100 < Cap MW ≤ 150		15	35	30	50	30	80	
			150 < Cap MW ≤ 250		20	40	35	60	35	95	
			250 < Cap MW ≤ 500		25	45	35	70	35	105	
			500 < Cap MW ≤ 750		30	50	40	80	40	120	
			750 < Cap MW ≤ 1000		40	60	40	100	40	140	
			Cap MW > 1000		50	70	40	120	40	160	
							Costo en pesos por la realización de los estudios				
Interconexión Central Eléctrica	Individual	Independiente	0.5 < Cap MW ≤ 10	N.A.	\$356,822	N.A.	N.A.	\$446,028	\$356,822	\$446,028	\$802,850
			10 < Cap MW ≤ 30		\$178,411	\$356,822	\$446,028	\$535,233	\$446,028	\$981,261	
		Independiente Agrupado	30 < Cap MW ≤ 100		\$178,411	\$535,233	\$535,233	\$713,644	\$535,233	\$1,248,877	
			100 < Cap MW ≤ 150		\$267,617	\$624,439	\$535,233	\$892,055	\$535,233	\$1,427,288	
			150 < Cap MW ≤ 250		\$356,822	\$713,644	\$624,439	\$1,070,466	\$624,439	\$1,694,905	
			250 < Cap MW ≤ 500		\$446,028	\$802,850	\$624,439	\$1,248,877	\$624,439	\$1,873,316	
			500 < Cap MW ≤ 750		\$535,233	\$892,055	\$713,644	\$1,427,288	\$713,644	\$2,140,932	
			750 < Cap MW ≤ 1000		\$713,644	\$1,070,466	\$713,644	\$1,784,110	\$713,644	\$2,497,754	
			Cap MW > 1000		\$892,055	\$1,248,877	\$713,644	\$2,140,932	\$713,644	\$2,854,576	

1 Los Costos están Calculados en función de las Horas Hombre que se requieren para la realización de los Estudios y la Integración del Reporte, Presentación de los Estudios

2 Para el caso de Centrales Eléctricas Agrupadas, éstas deben de estar interconectadas en tensiones mayores o iguales a 69 KV.

TABLA No 2 COSTOS PARA LA REALIZACION DE ESTUDIOS DE INTERCONEXION DE CENTRALES ELECTRICAS COMO PARTE DEL PROCESO PARA LA PLANEACION Y EXPANSION DEL SISTEMA ELECTRICO NACIONAL

Características de la solicitud individual				Estudios para llevar a cabo la Interconexión de Centrales eléctricas como parte del proceso de expansión de la RNT y/o RGD				Costo Total x Proyecto
				Estudios de Interconexión		Estudio de Instalaciones		
Tipo de Proyecto	Tipo de Solicitud	Modalidad de la Solicitud	Capacidad de la Central Eléctrica	Número de días hábiles promedio dedicados x proyecto	Costo en pesos x proyecto para la realización de los estudios de la Red	Número de días hábiles promedio dedicados x proyecto durante	Costo en Pesos x Proyecto para la realización de los estudios de instalaciones	
Interconexión Central Eléctrica	Plan Expansion	Independiente	0.5 < Cap MW ≤ 10	N.A.	N.A.	N.A.	N.A.	N.A.
			10 < Cap MW ≤ 30	40	\$713,644	25	\$446,028	\$1,159,672
		Independiente Agrupado	30 < Cap MW ≤ 100	50	\$892,055	30	\$535,233	\$1,427,368
			100 < Cap MW ≤ 150	60	\$1,070,466	30	\$535,233	\$1,605,789
			150 < Cap MW ≤ 250	70	\$1,248,877	35	\$624,439	\$1,873,421
			250 < Cap MW ≤ 500	80	\$1,427,288	35	\$624,439	\$2,051,842
			500 < Cap MW ≤ 750	95	\$1,694,905	40	\$713,644	\$2,408,684
			750 < Cap MW ≤ 1000	110	\$1,962,521	40	\$713,644	\$2,676,315
			Cap MW > 1000	130	\$2,319,343	40	\$713,644	\$3,033,157

1 Los Costos están Calculados en función de las Horas Hombre que se requieren para la realización de los Estudios y la Integración del Reporte, Presentación de los Estudios

2. Cargos por la Realización de los Estudios de Conexión

En el **Diagrama No. 2**, Se muestra de manera simplificada las diferentes Modalidades y Alternativas para realizar una Solicitud de Conexión, así como los estudios que se requieren realizar.

En la **Tabla No. 3**, Se presenta el Total de Días Hábiles y los costos que deberán ser cubiertos por el Solicitante por cada uno de los Estudios que se requieren realizar por parte del CENACE (Indicativo, Impacto en el Sistema, e Instalaciones) para solicitudes de Conexión de Centros de Carga, Incremento de la Demanda Contratada o modificación del punto de Conexión de un Centro de Carga convencional existente en la Modalidad Individual, tomando en cuenta únicamente los Estudios que se requieren para el caso de Cargas Convencionales.

En la **Tabla No. 4**, Se presenta el Total de Días Hábiles y los costos que deberán ser cubiertos por el Solicitante por cada uno de los Estudios que se requieren realizar por parte del CENACE (Indicativo, Impacto en el Sistema y Calidad del Servicio, e Instalaciones) para aquellas solicitudes de Conexión de Centros de Carga Especial, Incremento de la Demanda Contratada o modificación del punto de Conexión de un Centro de Carga existente en la Modalidad Individual, tomando en cuenta únicamente los Estudios que se requieren para el caso de Cargas Especiales que pudieran llegar a tener un Impacto en la Calidad del Servicio (Como es el caso de Mineras, Compañías Siderúrgicas, Refinerías, Armadoras de Autos, Hornos de Arco, Cementeras o aquellas con procesos altamente automatizados que utilicen la electrónica de potencia para el control de sus procesos).

Estos costos deberán ser cubiertos al momento de realizar la Solicitud para cada uno de los estudios.

En la **Tabla No. 5**, Se presenta el Costo que deberá ser cubierto por el Solicitante por los Estudios que se requieren realizar por parte del CENACE para aquellas solicitudes de Conexión de Centros de Carga (Convencional o Especial), Incremento de la Demanda Contratada o modificación del punto de Conexión de un Centro de Carga existente que serán analizadas como parte del Proceso para la Planeación y Expansión del Sistema Eléctrico Nacional.

Este costo (único) deberá ser cubierto al momento de realizar la Solicitud.

Para el caso de Solicitudes que iniciaron el proceso en la Modalidad Individual y que decidan cambiar, para formar parte del Proceso para la Planeación y Expansión del Sistema Eléctrico Nacional, es necesario que se cubran los costos asociados al momento de realizar la solicitud.

Diagrama No 2

Alternativas para Atender una Solicitud de Conexión o Incremento de la Demanda Contratada en un Centro de Carga

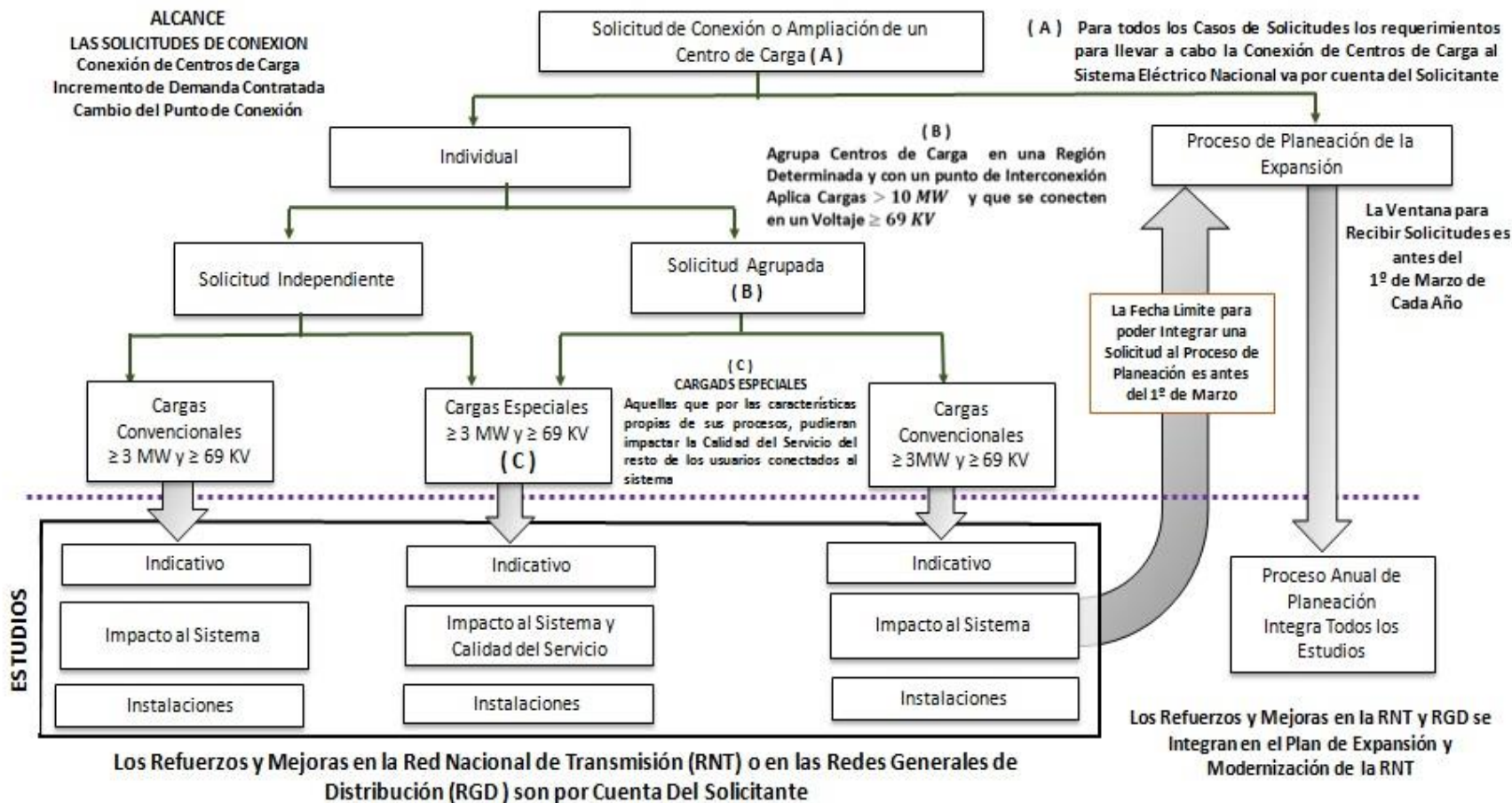


TABLA No 3

**COSTOS PARA LA REALIZACION DE LOS ESTUDIOS INDIVIDUALES
PARA LA CONEXIÓN DE CENTROS DE CARGA QUE REQUIEREN ESTUDIOS CONVENCIONALES**

Características de la solicitud				Estudios para llevar a cabo la conexión de Centros de Carga elaborados por el CENACE			Totales x Concepto		Costo Total por Proyecto (Pesos)
Tipo de Proyecto	Tipo de Solicitud	Modalidad de la Solicitud	Demanda Contratada del Centro de Carga	Estudios para la Conexión		Estudio de Instalaciones	Total Estudios Cargas Convencionales	Total Requerimiento Instalaciones	
				Estudio Indicativo	Estudio Impacto en el Sistema	Requerimientos para la Conexión del Centro de Carga y los refuerzos en la RNT o RGD			
Total de días hábiles para la realización de los Estudios convencionales y entrega de reportes									
Conexión Centros de Carga	Individual	Independiente	0 < Dem MW ≤ 10	10	20	20	30	20	50
			10 < Dem MW ≤ 40	10	25	20	35	20	55
		Independiente Agrupado	40 < Dem MW ≤ 60	15	25	20	40	20	60
			60 < Dem MW ≤ 100	15	25	25	40	25	65
			100 < Dem MW ≤ 200	20	30	25	50	25	75
			200 < Dem MW ≤ 300	20	30	30	50	30	80
			300 < Dem MW ≤ 500	30	30	30	60	30	90
			500 < Dem MW ≤ 750	30	40	30	70	30	100
			Dem MW > 750	30	45	35	75	35	110
Costo en pesos por la realización de los Estudios para Centros de carga convencionales									
Conexión Centros de Carga	Individual	Independiente	0 < Dem MW ≤ 10	\$178,411	\$356,822	\$356,822	\$535,233	\$356,822	\$892,055
			10 < Dem MW ≤ 40	\$178,411	\$446,028	\$356,822	\$624,439	\$356,822	\$981,261
		Independiente Agrupado	40 < Dem MW ≤ 60	\$267,817	\$446,028	\$356,822	\$713,644	\$356,822	\$1,070,466
			60 < Dem MW ≤ 100	\$267,817	\$446,028	\$446,028	\$713,644	\$446,028	\$1,159,672
			100 < Dem MW ≤ 200	\$356,822	\$535,233	\$446,028	\$892,055	\$446,028	\$1,338,083
			200 < Dem MW ≤ 300	\$356,822	\$535,233	\$535,233	\$892,055	\$535,233	\$1,427,288
			300 < Dem MW ≤ 500	\$535,233	\$535,233	\$535,233	\$1,070,466	\$535,233	\$1,605,699
			500 < Dem MW ≤ 750	\$535,233	\$713,644	\$535,233	\$1,248,877	\$535,233	\$1,784,110
			Dem MW > 750	\$535,233	\$802,850	\$624,439	\$1,338,083	\$624,439	\$1,962,521

1 Los Costos están Calculados en función de las Horas Hombre que se requieren para la realización de los Estudios y la Integración del Reporte, Presentación de los Estudios

TABLA No 4
COSTOS PARA LA REALIZACION DE LOS ESTUDIOS INDIVIDUALES PARA LA CONEXIÓN DE CENTROS DE CARGA ESPECIALES QUE REQUIEREN ESTUDIOS ADICIONALES A LOS CONVENCIONALES PARA EVALUAR EL IMPACTO A LA CALIDAD DEL SERVICIO

Características de la solicitud				Estudios para llevar a cabo la conexión de Centros de Carga elaborados por el CENACE			Totales x Concepto		Costo Total por Proyecto (Pesos)
				Estudios para la Conexión		Estudio de Instalaciones	Total Estudios Cargas Convencionales	Total Requerimiento Instalaciones	
Tipo de Proyecto	Tipo de Solicitud	Modalidad de la Solicitud	Demanda Contratada del Centro de Carga	Estudio Indicativo	Estudio Impacto en el Sistema + Calidad del Servicio	Requerimientos para la Conexión del Centro de Carga y los refuerzos en la RNT o RGD			
Total de días hábiles para la realización de los Estudios especiales y entrega de reportes									
Conexión Centros de Carga	Individual	Independiente	0 < Dem MW ≤ 10	10	30	20	40	20	60
			10 < Dem MW ≤ 40	10	35	20	45	20	65
		Independiente Agrupado	40 < Dem MW ≤ 80	15	35	20	50	20	70
			80 < Dem MW ≤ 100	15	35	25	50	25	75
			100 < Dem MW ≤ 200	20	40	25	60	25	85
			200 < Dem MW ≤ 300	20	40	30	60	30	90
			300 < Dem MW ≤ 500	30	40	30	70	30	100
			500 < Dem MW ≤ 750	30	50	30	80	30	110
Dem MW > 750	30	55	35	85	35	120			
Costo en pesos por la realización de los Estudios para Centros de carga especiales									
Conexión Centros de Carga	Individual	Independiente	0 < Dem MW ≤ 10	\$178,411	\$535,233	\$356,822	\$713,844	\$356,822	\$1,070,466
			10 < Dem MW ≤ 40	\$178,411	\$624,439	\$356,822	\$802,850	\$356,822	\$1,159,672
		Independiente Agrupado	40 < Dem MW ≤ 80	\$267,817	\$624,439	\$356,822	\$892,055	\$356,822	\$1,248,877
			80 < Dem MW ≤ 100	\$267,817	\$624,439	\$446,028	\$892,055	\$446,028	\$1,338,083
			100 < Dem MW ≤ 200	\$356,822	\$713,844	\$446,028	\$1,070,466	\$446,028	\$1,516,494
			200 < Dem MW ≤ 300	\$356,822	\$713,844	\$535,233	\$1,070,466	\$535,233	\$1,605,699
			300 < Dem MW ≤ 500	\$535,233	\$713,844	\$535,233	\$1,248,877	\$535,233	\$1,784,110
			500 < Dem MW ≤ 750	\$535,233	\$892,055	\$535,233	\$1,427,288	\$535,233	\$1,962,521
Dem MW > 750	\$535,233	\$981,261	\$624,439	\$1,516,494	\$624,439	\$2,140,932			

1 Los Costos están Calculados en función de las Horas Hombre que se requieren para la realización de los Estudios y la Integración del Reporte, Presentación de los Estudios

TABLA No 5 COSTOS PARA LA REALIZACION DE ESTUDIOS DE CONEXIÓN DE CENTROS DE CARGA COMO PARTE DEL PROCESO PARA LA PLANEACION Y EXPANSION DEL SISTEMA ELECTRICO NACIONAL

Características de la Solicitud Individual				Estudios para llevar a cabo la Conexión de Centros de Carga como parte del Proceso para la Planeación				Costo Total x Proyecto
Tipo de Proyecto	Tipo de Solicitud	Modalidad de la Solicitud	Demanda Contratada del Centro de Carga	Estudios de Conexión		Estudio de Instalaciones		
				Número de Días Hábiles promedio dedicados x Proyecto	Costo en Pesos x Proyecto para la Realización de los Estudios de la Red	Número de Días hábiles promedio dedicados x Proyecto durante	Costo en Pesos x Proyecto para la Realización de los Estudios de instalaciones	
Conexión Centro de Carga	Plan Expansion	Independiente	0 < Dem MW ≤ 10	N.A	N.A	N.A	N.A	N.A
			10 < Dem MW ≤ 40	35	\$624,439	20	\$356,822	\$981,261
		Independiente Agrupado	40 < Dem MW ≤ 60	40	\$713,644	20	\$356,822	\$1,070,466
			60 < Dem MW ≤ 100	45	\$802,850	25	\$446,028	\$1,248,877
			100 < Dem MW ≤ 200	50	\$892,055	25	\$446,028	\$1,338,083
			200 < Dem MW ≤ 300	55	\$981,261	30	\$535,233	\$1,516,494
			300 < Dem MW ≤ 500	60	\$1,070,466	30	\$535,233	\$1,605,699
			500 < Dem MW ≤ 750	65	\$1,159,672	30	\$535,233	\$1,694,905
			Dem MW > 750	70	\$1,248,877	35	\$624,439	\$1,873,316

1 Los Costos están Calculados en función de las Horas Hombre que se requieren para la realización de los Estudios y la Integración del Reporte, Presentación de los Estudios

3. Montos de Garantías Financieras (Interconexión y Conexión)

Las Garantías Financieras (*) que se requieren para asegurar la firmeza de los proyectos de Interconexión y Conexión en sus diferentes modalidades son:

- I. Aportación de Garantía Financiera para Proyectos Incluidos en el Proceso de Planeación y Expansión de la Red Eléctrica:
 - a. \$130,000 Dólares/MW de la Capacidad de una Central Eléctrica nueva a Interconectar.
 - b. \$130,000 Dólares/MW del monto a incrementar de la Capacidad de una Central Eléctrica existente.
 - c. \$130,000 Dólares/MW de la demanda a Conectar de un nuevo Centro de Carga.
 - d. \$130,000 Dólares/MW del monto a incrementar de la demanda contratada de un Centro de Carga existente.

- II. Aportación de Garantía Financiera para Proyectos Individuales:

El monto de la Garantía Financiera a presentar por parte del Solicitante, será el que resulte mayor entre:

- a. \$40,000 Dólares/MW de la Capacidad de una Central Eléctrica nueva a Interconectar o del monto a incrementar de la Capacidad de una Central Eléctrica existente o de la demanda a Conectar de un nuevo Centro de Carga o del monto a incrementar de la demanda contratada de un Centro de Carga existente, y,
- b. El monto total estimado de las obras de Interconexión o Conexión, incluyendo los refuerzos a la RNT o las RGD, determinados en el Estudio de Instalaciones correspondiente.

(*) Montos en Dólares de los Estados Unidos de América.

METODOLOGÍA PARA EL CÁLCULO DEL COSTO DE LOS ESTUDIOS RELATIVOS A LAS SOLICITUDES DE INTERCONEXIÓN O CONEXIÓN AL SISTEMA ELÉCTRICO NACIONAL

Contenido

1 Introducción

2 Cálculo de Costo de los estudios de Interconexión

2.1 Estudio Indicativo

2.2 Estudio de Impacto en el Sistema

2.3 Estudio de Instalaciones

2.4 Estudio de Impacto en el Sistema Versión Rápida

2.5 Estudios como parte del Proceso para la Planeación y Expansión del Sistema Eléctrico Nacional

3 Cálculo de costo de los estudios de Conexión de Centros de Carga

3.1 Estudio Indicativo

3.2 Estudio de Impacto en el Sistema

3.3 Estudio de Instalaciones

3.4 Estudio de Impacto en el Sistema y Calidad en el Servicio

3.5 Estudios como parte del proceso para la Planeación y Expansión del Sistema Eléctrico Nacional

4 Metodología para el cálculo de las Garantías Financieras

4.1 Centrales Eléctricas o Centros de Carga considerados dentro del Proceso para la Planeación

4.2 Centrales Eléctricas o Centros de Carga Individuales

1 Introducción

El costo por los estudios relativos a las solicitudes de Interconexión o Conexión al Sistema Eléctrico Nacional que realice el CENACE, considera los recursos humanos, equipos y paquetes de cómputo, así como la infraestructura necesaria para la determinación de los Costos de los Estudios de Interconexión de Centrales Eléctricas o de Conexión de Centros de Carga

Los Estudios de Interconexión de Centrales Eléctricas comprenden los siguientes Estudios:

1. Estudio Indicativo.
2. Estudio de Impacto en el Sistema.
3. Estudio de las Instalaciones.
4. Estudio de Impacto en el Sistema Versión Rápida.
5. Estudios Como Parte del Proceso para la Planeación y Expansión del Sistema Eléctrico Nacional

Los Estudios de Conexión de Centros de Carga comprenden los siguientes Estudios:

1. Estudio Indicativo.
2. Estudio de Impacto en el Sistema.
3. Estudio de las Instalaciones.
4. Estudio de Impacto en el Sistema y Calidad en el Servicio.
5. Estudios como parte del proceso para la planeación y expansión de la red eléctrica.

Los Estudios mencionados líneas arriba, se encuentran descritos en el documento "Criterios Mediante los que se Establecen las Características Específicas de la Infraestructura Requerida Para la Interconexión de Centrales Eléctricas y Conexión de Centros de Carga", en la Sección 9, "Estudios a Realizar por Tipo de Solicitud".

2 Cálculo del Costo de los Estudios de Interconexión:

1.1. Estudio Indicativo:

Para determinar el Costo del Estudio Indicativo, se considera lo siguiente:

$$\text{CIND} = (\text{CUCI} + \text{CUINF}) * \text{Ndind}$$

Donde:

- CIND:** Costo del Estudio Indicativo en Pesos, Moneda Nacional.
- Ndind:** Número de días estimados para la elaboración del Estudio Indicativo, los cuales dependen del tamaño de la Central Eléctrica y su ubicación geográfica en el Sistema Eléctrico Nacional, la **Tabla 1**, presenta los días estimados, dependiendo de la capacidad de la Central Eléctrica.
- CUCI:** Cargo unitario por los recursos laborales (Capital Intelectual) empleados por el CENACE, por día de tiempo completo. Este cargo se determina en función del salario promedio, el costo de salario real y el costo laboral directo e indirecto del personal de base y confianza que elabora el estudio. Este cargo y su modificación anual serán propuestos por el CENACE y aprobados por la Comisión Reguladora de Energía (pesos/día)
- CUINF:** Costo en Pesos, Moneda Nacional de la Infraestructura utilizada para el desarrollo de los Estudios. Este cargo y su modificación serán propuestos por el CENACE y aprobados por la Comisión Reguladora de Energía (pesos/día). Se calcula de la siguiente manera.

$$\text{CUINF} = \text{CUS} + \text{CUH}$$

Donde:

- CUS:** Costo por el uso del Software necesario para la elaboración del Estudio.
- CUH:** Costo por el Uso del Hardware (Equipos e instalaciones) necesarios para realizar el Estudio.

1.2. Estudio de Impacto en el Sistema:

Para determinar el Costo del Estudio de Impacto en el Sistema, se considera lo siguiente:

$$\text{CIMP} = (\text{CUCI} + \text{CUINF}) * \text{Ndimp}$$

Donde:

CIMP: Costo del Estudio de Impacto en el Sistema en Pesos, Moneda Nacional.

Ndimp: Número de días estimados para la elaboración del Estudio de Impacto en el Sistema, los cuales dependen del tamaño de la Central Eléctrica y su ubicación geográfica en el Sistema Eléctrico Nacional, la **Tabla 1**, presenta los días estimados, dependiendo de la capacidad de la Central Eléctrica.

1.3. Estudio de Instalaciones:

Para determinar el Costo del Estudio de Instalaciones, se considera lo siguiente:

$$\text{CINS} = (\text{CUCI} + \text{CUINF}) * \text{Ndins}$$

Donde:

CINS: Costo del Estudio de Instalaciones en Pesos, Moneda Nacional.

Ndins: Número de días estimados para la elaboración del Estudio de Instalaciones, los cuales dependen del tamaño de la Central Eléctrica y su ubicación geográfica en el Sistema Eléctrico Nacional, la **Tabla 1**, presenta los días estimados, dependiendo de la capacidad de la Central Eléctrica.

1.4. Estudio de Impacto en el Sistema Versión Rápida:

Para determinar el Costo del Estudio de Impacto en el Sistema Versión Rápida, se considera lo siguiente:

$$\text{CIVR} = (\text{CUCI} + \text{CUINF}) * \text{Ndivr}$$

Donde:

CIVR: Costo del Estudio de Impacto en el Sistema versión Rápida en Pesos, Moneda Nacional.

Ndivr: Número de días estimados para la elaboración del Estudio de Impacto en el Sistema Versión Rápida, los cuales dependen del tamaño de la Central Eléctrica y su ubicación geográfica en el Sistema Eléctrico Nacional, la **Tabla 1**, presenta los días estimados, dependiendo de la capacidad de la Central Eléctrica.

1.5. Estudios como Parte del Proceso para la Planeación y Expansión del Sistema Eléctrico Nacional:

Para determinar el Costo del Estudio dentro del Proceso para la Planeación, se considera lo siguiente:

$$\text{CEPP} = \text{CINT} + \text{CINP}$$

Donde:

CEPP: Costo del Estudio dentro del Proceso para la Planeación en Pesos, Moneda Nacional.

CINT: Costo de la Realización de los Estudios de Red dentro del Proceso para la Planeación, el cual se calcula como sigue:

$$\text{CINT} = (\text{CUCI} + \text{CUINF}) * \text{Ndrer}$$

Donde:

Ndrer: Número de días estimados para la elaboración de los Estudios de Interconexión dentro del Proceso para la Planeación, los cuales dependen del tamaño de la Central Eléctrica y su ubicación geográfica en el Sistema Eléctrico Nacional, la **Tabla 2**, presenta los días estimados, dependiendo de la capacidad de la Central Eléctrica.

CINP: Costo de la Realización del Estudio de Instalaciones dentro del Proceso para la Planeación, el cual se calcula como sigue:

$$\text{CINP} = (\text{CUCI} + \text{CUINF}) * \text{Ndlnp}$$

Donde:

Ndlnp: Número de días estimados para la elaboración de los Estudios de Instalaciones dentro del Proceso para la Planeación, los cuales dependen del tamaño de la Central Eléctrica y su ubicación geográfica en el Sistema Eléctrico Nacional, la **Tabla 2**, presenta los días estimados, dependiendo de la capacidad de la Central Eléctrica.

Tabla 1: Número de Días Hábiles Requeridos para la Elaboración de los Estudios de Interconexión para Proyectos en la Modalidad Individual.

Características de la solicitud individual				Estudios para llevar a cabo la Interconexión		Días Hábiles Totales por Proyecto
Tipo de Proyecto	Tipo de Solicitud	Modalidad de la Solicitud	Capacidad de la Central Eléctrica	Estudios de Interconexión	Estudio de Instalaciones	
				Número de días hábiles promedio dedicados x proyecto	Número de días hábiles promedio dedicados x proyecto durante	
Interconexión Central Eléctrica	Plan Expansion	Independiente	0.5 < Cap MW ≤ 10	N.A.	N.A.	N.A.
			10 < Cap MW ≤ 30	40	25	65
		Independiente Agrupado	30 < Cap MW ≤ 100	50	30	80
			100 < Cap MW ≤ 150	60	30	90
			150 < Cap MW ≤ 250	70	35	105
			250 < Cap MW ≤ 500	80	35	115
			500 < Cap MW ≤ 750	95	40	135
			750 < Cap MW ≤ 1000	110	40	150
			Cap MW > 1000	130	40	170

Tabla 2: Número de Días Hábiles Requeridos para la Elaboración de los Estudios de Interconexión para Proyectos dentro del Proceso para la Planeación.

Características de la Solicitud				Estudios para llevar a cabo la interconexión de centrales eléctricas elaborados por el CENACE				Totales por Concepto		TOTAL
Tipo de Proyecto	Tipo de Solicitud	Modalidad de la Solicitud	Capacidad de la Central Eléctrica	Estudios de Interconexión		Estudio de Instalaciones		Total estudios de red	Total requerimiento instalaciones	
				Versión Rápida	Estudio Indicativo	Estudio Impacto al Sistema	Requerimientos para los refuerzos de la red			
Interconexión Central Eléctrica	Individual	Independiente	0.5 < Cap MW ≤ 10	20	N.A.	N.A.	25	20	25	45
			10 < Cap MW ≤ 30		10	20	25	30	25	55
		Independiente Agrupado	30 < Cap MW ≤ 100		10	30	30	40	30	70
			100 < Cap MW ≤ 150		15	35	30	50	30	80
			150 < Cap MW ≤ 250		20	40	35	60	35	95
			250 < Cap MW ≤ 500	No Aplica (N.A.)	25	45	35	70	35	105
			500 < Cap MW ≤ 750		30	50	40	80	40	120
			750 < Cap MW ≤ 1000		40	60	40	100	40	140
			Cap MW > 1000		50	70	40	120	40	160

3 Cálculo del Costo de los Estudios de Conexión de Centros de Carga:

3.1 Estudio Indicativo:

Para determinar el Costo del Estudio Indicativo, se considera lo siguiente:

$$\text{CIND} = (\text{CUCI} + \text{CUINF}) * \text{Ndind}$$

Donde:

- CIND:** Costo del Estudio Indicativo en Pesos, Moneda Nacional.
- Ndind:** Número de días estimados para la elaboración del Estudio Indicativo, los cuales dependen del tamaño del Centro de Carga y su ubicación geográfica en el Sistema Eléctrico Nacional, la **Tabla 3**, presenta los días estimados, dependiendo de la demanda contratada del Centro de Carga.
- CUCI:** Cargo unitario por los recursos laborales (Capital Intelectual) empleados por el CENACE, por día de tiempo completo. Este cargo se determina en función del salario promedio, el costo de salario real y el costo laboral directo e indirecto del personal de base y confianza que elabora el estudio. Este cargo y su modificación anual serán propuestos por el CENACE y aprobados por la Comisión Reguladora de Energía (pesos/día)
- CUINF:** Costo en Pesos, Moneda Nacional de la Infraestructura utilizada para el desarrollo de los Estudios. Este cargo y su modificación serán propuestos por el CENACE y aprobados por la Comisión Reguladora de Energía (pesos/día). Se calcula de la siguiente manera.

$$\text{CUINF} = \text{CUS} + \text{CUH}$$

Donde:

- CUS:** Costo por el uso del Software necesario para la elaboración del Estudio.
- CUH:** Costo por el Uso del Hardware (Equipos e instalaciones necesarios para realizar el Estudio).

3.2 Estudio de Impacto en el Sistema:

Para determinar el Costo del Estudio de Impacto en el Sistema, se considera lo siguiente:

$$\text{CIMP} = (\text{CUCI} + \text{CUINF}) * \text{Ndimp}$$

Donde:

- CIMP:** Costo del Estudio de Impacto en el Sistema en Pesos, Moneda Nacional.
- Ndimp:** Número de días estimados para la elaboración del Estudio de Impacto en el Sistema, los cuales dependen del tamaño del Centro de Carga y su ubicación geográfica en el Sistema Eléctrico Nacional, la **Tabla 3**, presenta los días estimados, dependiendo de la demanda contratada del Centro de Carga.

3.3 Estudio de Instalaciones:

Para determinar el Costo del Estudio de Instalaciones, se considera lo siguiente:

$$\text{CINS} = (\text{CUCI} + \text{CUINF}) * \text{Ndins}$$

Donde:

- CINS:** Costo del Estudio de Instalaciones en Pesos, Moneda Nacional.
- Ndins:** Número de días estimados para la elaboración del Estudio de Instalaciones, los cuales dependen del tamaño del Centro de Carga y su ubicación geográfica en el Sistema Eléctrico Nacional, la **Tabla 3**, presenta los días estimados, dependiendo de la demanda contratada del Centro de Carga.

3.4 Estudio de Impacto en el Sistema y Calidad en el Servicio:

Para determinar el Costo del Estudio de Impacto en el Sistema y Calidad en el Servicio, se considera lo siguiente:

$$\text{CICS} = (\text{CUCI} + \text{CUINF}) * \text{Ndics}$$

Donde:

CICS: Costo del Estudio de Impacto en el Sistema y Calidad en el Servicio en Pesos, Moneda Nacional.

Ndics: Número de días estimados para la elaboración del Estudio de Impacto en el Sistema y Calidad en el Servicio, los cuales dependen del tamaño del Centro de Carga y su ubicación geográfica en el Sistema Eléctrico Nacional, la **Tabla 4**, presenta los días estimados, dependiendo de la demanda contratada del Centro de Carga.

3.5 Estudios como Parte del Proceso para la Planeación y Expansión del Sistema Eléctrico Nacional:

Para determinar el Costo del Estudio de Conexión de un Centro de Carga dentro del Proceso para la Planeación, se considera lo siguiente:

$$\text{CEPP} = \text{CCON} + \text{CINP}$$

Donde:

CEPP: Costo del Estudio dentro del Proceso para la Planeación en Pesos, Moneda Nacional.

CCON: Costo de la Realización de los Estudios de Conexión dentro del Proceso para la Planeación, el cual se calcula como sigue:

$$\text{CCON} = (\text{CUCI} + \text{CUINF}) * \text{Ndcon}$$

Donde:

Ndcon: Número de días estimados para la elaboración de los Estudios de Conexión dentro del Proceso para la Planeación, los cuales dependen del tamaño del Centro de Carga y su ubicación geográfica en el Sistema Eléctrico Nacional, la Tabla 2, presenta los días estimados, dependiendo de la demanda contratada del Centro de Carga.

CINP: Costo de la Realización del Estudio de Instalaciones dentro del Proceso para la Planeación, el cual se calcula como sigue:

$$\text{CINP} = (\text{CUCI} + \text{CUINF}) * \text{Ndlnp}$$

Donde:

Ndlnp: Número de días estimados para la elaboración de los Estudios de Instalaciones dentro del Proceso para la Planeación, los cuales dependen del tamaño del Centro de Carga y su ubicación geográfica en el Sistema Eléctrico Nacional, la Tabla 5, presenta los días estimados, dependiendo de la demanda contratada del Centro de Carga.

La suma de las variables CUCI + CUINF, es un valor constante que aplica para todos los Estudios, para su determinación, se utilizó lo siguiente:

Para el cálculo de la variable **CUCI**:

1. Se consideró el análisis de las actividades principales que se desarrollan para cada tipo de estudios,
2. El tiempo en horas empleadas por cada participante de la elaboración de los Estudios.
3. Los Salarios diarios promedio del personal que elabora el Estudio, más el costo del salario real más el costo laboral directo e indirecto.

Para el cálculo de la variable **CUINF**:

1. Los costos proporcionales del uso de:
 - a. Equipo de Cómputo. (\$/hora)
 - b. Equipo de Telefonía (\$/hora)
 - c. Edificio CENACE (Depreciación * Persona * hora)
 - d. Energía Eléctrica (Promedio \$ * Persona * hora)
 - e. Agua Potable (\$ * Persona * hora)
 - f. Software * hora,

Para el año 2015, los valores de las variables CUCI y CUINF son:

CUCI = \$ 16,696.61 Pesos/día

CUINF = \$ 1,179.54 Pesos/día

Las variables **CUCI** y **CUINF**, se actualizarán anualmente a propuesta del CENACE y con autorización de la CRE.

Tabla 3: Número de Días Hábiles Requeridos para la Elaboración de los Estudios de Conexión para Proyectos en la Modalidad Individual y Cargas Convencionales.

Características de la Solicitud				Estudios para llevar a cabo la conexión de Centros de Carga elaborados por el CENACE			Totales por Concepto		Días hábiles Totales por Proyecto
				Estudios para la Conexión		Estudio de Instalaciones			
Tipo de Proyecto	Tipo de Solicitud	Modalidad de la Solicitud	Demanda Contratada del Centro de Carga	Estudio Indicativo	Estudio Impacto en el Sistema	Requerimientos para la Conexión del Centro de Carga y los refuerzos en la RNT o RGD	Total Estudios Cargas Convencionales	Total Requerimiento Instalaciones	
Total de días hábiles para la realización de los Estudios convencionales y entrega de reportes									
Conexión Centros de Carga	Individual	Independiente	0 < Dem MW ≤ 10	10	20	20	30	20	50
			10 < Dem MW ≤ 40	10	25	20	35	20	55
			40 < Dem MW ≤ 60	15	25	20	40	20	60
			60 < Dem MW ≤ 100	15	25	25	40	25	65
			100 < Dem MW ≤ 200	20	30	25	50	25	75
			200 < Dem MW ≤ 300	20	30	30	50	30	80
			300 < Dem MW ≤ 500	30	30	30	60	30	90
			500 < Dem MW ≤ 750	30	40	30	70	30	100
		Dem MW > 750	30	45	35	75	35	110	

Tabla 4: Número de Días Hábiles Requeridos para la Elaboración de los Estudios de Conexión para Proyectos en la Modalidad Individual y Cargas Especiales.

Características de la Solicitud				Estudios para llevar a cabo la Conexión de Centros de Carga Elaborados por el CENACE			Totales por Concepto		Días Hábiles Totales por Proyecto
				Estudios para la Conexión		Estudio de Instalaciones			
Tipo de Proyecto	Tipo de Solicitud	Modalidad de la Solicitud	Demanda Contratada del Centro de Carga	Estudio Indicativo	Estudio Impacto en el Sistema más Calidad del Servicio	Requerimientos para la Conexión del Centro de Carga y los refuerzos en la RNT o RGD	Total Estudios Cargas Especiales	Total Requerimiento Instalaciones	
Total de días hábiles para la realización de los Estudios especiales y entrega de reportes									
Conexión Centros de Carga	Individual	Independiente	0 < Dem MW ≤ 10	10	30	20	40	20	60
			10 < Dem MW ≤ 40	10	35	20	45	20	65
			40 < Dem MW ≤ 60	15	35	20	50	20	70
			60 < Dem MW ≤ 100	15	35	25	50	25	75
			100 < Dem MW ≤ 200	20	40	25	60	25	85
			200 < Dem MW ≤ 300	20	40	30	60	30	90
			300 < Dem MW ≤ 500	30	40	30	70	30	100
			500 < Dem MW ≤ 750	30	50	30	80	30	110
		Dem MW > 750	30	55	35	85	35	120	

Tabla 5: Número de Días Hábiles Requeridos para la Elaboración de los Estudios de Conexión para Proyectos dentro del Proceso para la Planeación.

Características de la Solicitud Individual				Estudios para llevar a cabo la Conexión		Días Hábiles Totales por Proyecto
Tipo de Proyecto	Tipo de Solicitud	Modalidad de la Solicitud	Demanda Contratada del Centro de Carga	Estudios de Conexión	Estudio de Instalaciones	
				Número de Días Hábiles promedio dedicados por Proyecto	Número de Días hábiles promedio dedicados por Proyecto	
Conexión Centro de Carga	Plan Expansion	Independiente	0 < Dem MW ≤ 10	N.A	N.A	N.A
			10 < Dem MW ≤ 40	35	20	55
		Independiente Agrupado	40 < Dem MW ≤ 60	40	20	60
			60 < Dem MW ≤ 100	45	25	70
			100 < Dem MW ≤ 200	50	25	75
			200 < Dem MW ≤ 300	55	30	85
			300 < Dem MW ≤ 500	60	30	90
			500 < Dem MW ≤ 750	65	30	95
			Dem MW > 750	70	35	105

El tiempo utilizado para llevar a cabo los Estudios de Interconexión o de Conexión, es muy variable. Para el cálculo de los días hábiles requeridos para realizar los Estudios de Interconexión o Conexión (Indicativo, Impacto en el Sistema y de Instalaciones), se consideró lo siguiente:

1. El tipo de Centrales Eléctricas a Interconectar: (Térmica convencional, Eólica, Fotovoltaica, Hidroeléctrica);
2. La capacidad de la Central Eléctrica,
3. El nivel de tensión y la topología de la red eléctrica al que se desea interconectarse,
4. El grado de penetración en la red eléctrica asociada a la Central Eléctrica, esto es, el impacto que tiene en la red eléctrica, la inyección de energía de la Central Eléctrica en el Punto de Interconexión.

Dependiendo de las condiciones anteriores, se tiene que para pequeñas Centrales Eléctricas, los días invertidos en el análisis de prefactibilidad (Indicativo) de este tipo de proyectos, son en promedio de 30 días hábiles (Ver gráfica 1, en proyectos menores o iguales a 10 MW).

Conforme se incrementa la capacidad de la Central Eléctrica, es necesario involucrar más escenarios para el análisis, así como la realización de otros estudios más complejos, tales como los Análisis de Estabilidad y los de Calidad de la Energía para proyectos que presentan fenómenos de alto contenido de armónicos. Asimismo, conforme se incrementa la capacidad a interconectar, las necesidades de mayor infraestructura para la interconexión y de refuerzos en la RNT o RGD se incrementa, así como el análisis de la infraestructura existente y necesaria en las subestaciones y líneas de transmisión o distribución que se ven afectadas por este proyecto, lo que implica invertir más tiempo en el diseño del mejor esquema para lograr la interconexión al tener que analizar diferentes alternativas y configuraciones de la red eléctrica asociada.

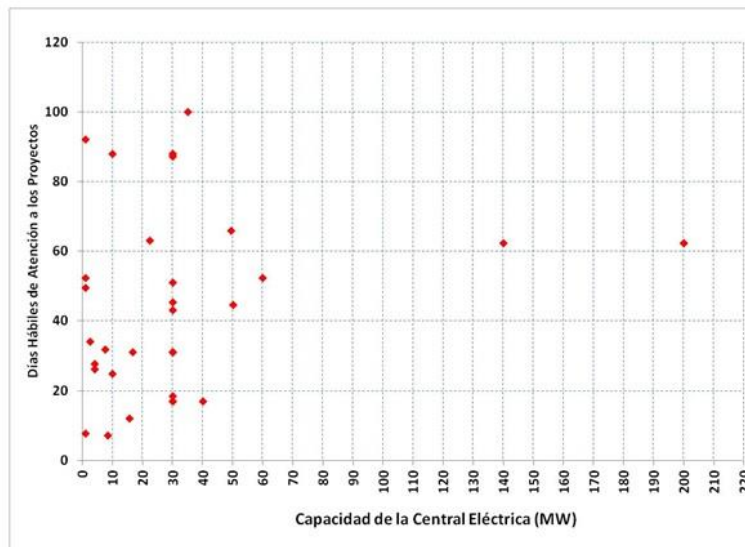
Los días calculados son el mejor estimado del tiempo que se tarda en atender los proyectos de Interconexión de Centrales Eléctricas, basados en las solicitudes de Estudios de Prefactibilidad atendidas por el CENACE en el periodo 2014 -2015, de lo cual se establecieron los rangos de capacidades y días necesarios para la elaboración de los Estudios.

La Gráfica siguiente, muestra, para diferentes capacidades de generación, el tiempo que se llevó la atención de solicitudes de Estudios de Prefactibilidad, de Centrales Eléctricas.

Se aprecia que existe una gran variabilidad en los tiempos de atención de las solicitudes, debido principalmente a lo siguiente:

- No presentaron la información completa para la realización de los estudios,
- La red eléctrica a la que desean interconectarse, es débil y requiere de refuerzos.
- Por la capacidad de la central Eléctrica y su nivel de tensión al que se interconectará, es necesaria la coordinación con los procesos de Transmisión o Distribución.
- La tecnología de la Central Eléctrica.

Gráfica 1: Tiempos de atención de Solicitudes de Prefactibilidad de Centrales Eléctricas por Parte del CENACE



De la gráfica anterior, y de la experiencia del personal que elabora los estudios, se definieron los rangos de tiempo de atención en base a las capacidades de las Centrales Eléctricas o a la Demanda a Contratar de los Centros de Carga.

4 Metodología para el Cálculo de las Garantías Financieras

Con el fin de garantizar la construcción de las obras de refuerzo de la RNT, así como del desarrollo de los proyectos de Interconexión o Conexión, se define una Garantía Financiera por parte del Solicitante de Interconexión de Centrales Eléctricas o Conexión de Centros de Carga.

Este monto será utilizado por parte del CENACE para garantizar la firmeza de los proyectos de Interconexión o Conexión y que se construyan parte de las obras de refuerzo requeridas para la Interconexión o Conexión.

El monto de la garantía Financiera está contemplado para que, en caso de que el Solicitante incumpla con el desarrollo de su proyecto de Interconexión o Conexión, se cuente con una cantidad de dinero que ayude a construir parte de las obras de refuerzo requeridas en la RNT o las RGD.

Es importante señalar que el cumplimiento del Solicitante con respecto a su proyecto de Interconexión o Conexión es crítico cuando su proyecto está incluido en el Proceso Para la Planeación ya que de no concretarse dicho proyecto, se ven afectados los resultados de los Estudios de Interconexión o Conexión para el año de Entrada en Operación Comercial y para escenarios de años futuros. Lo anterior implica la posibilidad de no contar con una planeación eficiente de la RNT o las RGD.

4.1 Centrales Eléctricas o Centros de Carga considerados dentro del Proceso para la Planeación,

El depósito de la Garantía Financiera se aplicará como sigue:

1. Se calcula la capacidad total de adición de Centrales Eléctricas en el Sistema Eléctrico Nacional para los próximos 5 años, obtenida del PRODESEN o del Documento de Prospectiva del Sector Eléctrico.
2. Se determinan las necesidades de inversión asociadas a la expansión y modernización de la RNT para los próximos 5 años obtenida del PRODESEN o del Documento de Prospectiva del Sector Eléctrico.

3. Ya que la expansión y modernización de la RNT o las RGD no depende exclusivamente de la Interconexión de nuevas Centrales Eléctricas o a la Conexión de nuevos Centros de Carga, se considera que el 50% de dichas obras de refuerzo serán asociadas a éstas.

$$PartRnt_i = InvRNT_i * 0.5$$

Donde:

InvRNT_i: Monto total de las inversiones necesarias de refuerzo en la RNT para el año i.

PartRnt_i: Monto de la aportación de las Centrales Eléctricas o Centros de Carga en los refuerzos de la RNT para el año i.

4. Para cada año, se calcula el monto de participación de los nuevos proyectos de Centrales Eléctricas o centros de Carga con respecto a la inversión en infraestructura de la RNT.

$$\frac{PartRnt_i}{CapCE_i} (Pesos/MW)$$

5. Finalmente, se calcula el promedio de las participaciones anuales, para obtener el valor base (en pesos/MW) para el cálculo de la aportación de las Garantías Financieras.

$$PartCE = \frac{\sum_{i=1}^n (PartRnt_i / CapCE_i)}{n} (Pesos/MW)$$

Donde:

PartCE: Monto de la participación de las nuevas Centrales Eléctricas o Centros de Carga en los refuerzos de la RNT con respecto a la capacidad de generación adicional para el año.

CapCE_i: Adiciones de capacidad de Centrales Eléctricas para el año i.

n: Número de años.

Para determinar la aportación en Dólares de Estados Unidos de América, se divide el resultado de la ecuación anterior entre el Tipo de Cambio (TC):

$$PartCE = \frac{PartCE}{TC} (Dólares/MW)$$

Donde:

TC: Tipo de cambio Fix, para solventar obligaciones denominadas en dólares de los E.U.A., pagaderas en la República Mexicana, publicado por el Banco de México el décimo día hábil posterior a la publicación del PRODESEN.

6. Para la aportación de la Garantía Financiera de proyectos que se registren durante el 2015 y hasta 10 días hábiles posteriores a la fecha de publicación del PRODESEN 2017–2032, se utilizará lo siguiente:

Año	2015	2016	2017	2018	2019
Adiciones de Generación (MW) (CapCEi)	1,321	3,327	8,569	3,912	3,267
Inversión en Transmisión Millones de Pesos (sin contar modernización del CENACE)					
Obra Publica Financiada	7,911	9,834	5,677	5,328	5,874
inversión en Subtransmisión millones de pesos (sin contar modernización del CENACE)					
Obra Publica Financiada	5,845	1,112	104	3,568	4,015
Total Inversión en Transmisión y SubTransmisión (InvRNT)	13,756	10,946	5,781	8,896	9,889
Participación de Generación: Millones de Pesos (PartGen*0.5)	6,878	5,473	2,891	4,448	4,945
Relación Entre Capacidad e Inversión: (Pesos/MW) (PartGen/CapCE)	5,206,662	1,645,026	337,321	1,137,014	1,513,468

	Pesos/MW	Dóls/MW
Aportación de Garantía Financiera (PartGen/ CapCE)/5	1,967,898	131,193

Se cierra a: 130,000 Dóls/MW

Tipo de Cambio: 15 Pesos/Dólar EUA

Se utilizó como referencia el Programa de Obras e Inversiones del Sector Eléctrico POISE 2014 – 2028.

- **Gráfica 4.1** Evolución del Autoabastecimiento y Cogeneración
 - **Cuadro 4.17a** Programa de requerimientos de capacidad para servicio público, Escenario de Planeación.
 - **Cuadro 7.2a** (Programa de Inversiones 2014-2021 (millones de pesos de 2013).
7. El monto de la Garantía Financiera se actualizará anualmente de acuerdo a esta Metodología a más tardar 10 días hábiles posteriores a la publicación del PRODESEN

Ejemplo de Aportación de Garantía Financiera

Para un proyecto de 500 MW:

$$\text{\$ } 130,000 \text{ Dólares E.U.A./MW} * 500 \text{ MW} = 65,000,000 \text{ Dólares E.U.A}$$

El monto de la carta de Crédito será entonces por **65,000,000 Dólares E.U.A.**

Si el costo de inversión de un proyecto de Ciclo Combinado es aproximadamente de \$850,000 Dólares/MW, entonces, para una Central de 500 MW, el monto total de la inversión sería de:

$$\text{\$ } 850,000 \text{ Dólares E.U.A./MW} * 500 \text{ MW} = \textbf{425,000,000 de Dólares E.U.A.}$$

Por lo tanto, el monto de la garantía financiera correspondería a un porcentaje con respecto al monto de la inversión de la Central Eléctrica del **15.29%**.

4.2 Centrales Eléctricas o Centros de Carga Individuales,

Como en este caso las obras de Interconexión o Conexión y de Refuerzo en la RNT o en las RGD, corren por cuenta del Solicitante, el monto de la Garantía Financiera. Dependerá del monto total de dichas obras por realizar.

Por otra parte, el hecho de que el Solicitante no lleve a cabo su proyecto de Interconexión o Conexión, puede tener impactos en el Proceso para la Planeación ya que estos proyectos Individuales, también harán uso de la RNT o de las RGD.

Debido a este posible impacto en los resultados del Proceso para la Planeación y con el fin de asegurar la firmeza de los proyectos de Interconexión o Conexión Individuales y evitar proyectos especulativos, se establece la obligación del Solicitante de Interconexión o Conexión en la Modalidad Individual, de presentar una Garantía financiera.

La Garantía Financiera para Centrales Eléctricas o Centros de Carga en la modalidad Individual, se calculará como sigue:

El monto de la Garantía Financiera a presentar por parte del Solicitante, será el que resulte mayor entre:

- a) $\text{\$ } 40,000$ Dólares/MW de la Capacidad de una Central Eléctrica nueva a Interconectar o del monto a incrementar de la Capacidad de una Central Eléctrica existente o de la demanda a Conectar de un nuevo Centro de Carga o del monto a incrementar de la demanda contratada de un Centro de Carga existente, y,

El monto de $\text{\$ } 40,000$ Dólares/MW se estimó en base a lo siguiente:

- i. Se tomó como referencia 10 proyectos de Interconexión a los cuales se les realizaron los cálculos de la infraestructura necesaria para la Interconexión y los Refuerzos en la RNT o las RGD correspondientes en el Área de Control Noreste, que es una de las regiones en donde se presenta una gran cantidad de solicitudes y con capacidades desde pequeñas Centrales Eléctricas hasta Centrales Eléctricas con grandes capacidades de generación.
- ii. Para cada proyecto, se realizó la conversión de Pesos M.N. a Dólares de los Estados Unidos de América, tomando en cuenta un Tipo de Cambio de 15 Pesos/Dólar.
- iii. El resultado del inciso anterior, se dividió entre la capacidad de la Central Eléctrica a Interconectar.
- iv. Se obtiene el promedio de los resultados del inciso anterior.
- v. Con el fin de evitar números fraccionados, se redondea al valor superior.

Cálculo del valor de la aportación base de la Garantía Financiera para Solicitudes de Conexión o Interconexión Individuales:

Proyecto	Cap Gen MW	Costo de la Obra (Pesos M.N.)	Costo de la Obra (Dólares E.U.A.)	Dlls/MW
1	330.00	333,470,352	22,231,357	67,368
2	24.85	1,493,323	99,555	4,006
3	0.86	26,591	1,773	2,069
4	949.00	1,263,715,067	84,247,671	88,775
5	16.25	12,785,693	852,380	52,454
6	1.00	34,899	2,327	2,327
7	93.00	56,762	3,784	41
8	50.00	23,239,900	1,549,327	30,987
9	5.20	56,613	3,774	726
10	118.50	202,587,525	13,505,835	113,973
Promedio :				36,272

El promedio obtenido se redondea a **40,000 Dlls/ MW** para evitar un valor Fraccionado. Éste es el valor base para la determinación del monto total de la Garantía Financiera.

Se utilizó un Tipo de Cambio de \$15 Pesos/Dólar E.U.A

- b) El monto total estimado de las obras de Interconexión o Conexión, incluyendo los Refuerzos a la RNT o las RGD, determinados en los Estudios de Interconexión o Conexión.

Ejemplo 1:

Para el proyecto número 10, la capacidad de la Central Eléctrica es de 118.5 MW y el costo de la obra es de \$ 13,505,835 Dólares E.U.A; por lo que el monto de la garantía Financiera se calculará como sigue:

- a) \$ 40,000 Dlls/MW * Capacidad de la Central Eléctrica
 $\$ 40,000 \text{ Dlls/MW} * 118.5 \text{ MW} = \$ 4,740,000 \text{ Dólares E.U.A.}$
- b) Costo de la Obra = \$ 13,505,835 Dólares E.U.A

El valor mayor es el correspondiente al inciso b) por lo que el Solicitante deberá de entregar una Carta de Crédito por **\$ 13, 505,835 Dólares E.U.A.**

Este proyecto es de una Central Eléctrica Eólica, si el costo de la inversión es de \$ 2,500,000 Dlls/MW, entonces, el monto total de la inversión sería de \$ 296,250,000 Dólares E.U.A.

El monto de la Garantía Financiera representa el 4.56 % del monto de la inversión.

Ejemplo 2:

Para el proyecto número 3, la capacidad de la Central Eléctrica es de 0.86 MW y el costo de la obra es de \$ 1,773 Dólares E.U.A; por lo que el monto de la garantía Financiera se calculará como sigue:

- a) \$ 40,000 Dlls/MW * Capacidad de la Central Eléctrica
 $\$ 40,000 \text{ Dlls/MW} * 0.86 \text{ MW} = \$ 34,280 \text{ Dólares E.U.A.}$
- b) Costo de la Obra = \$ 1,773 Dólares E.U.A

El valor mayor es el correspondiente al inciso b) por lo que el Solicitante deberá de entregar una Carta de Crédito por **\$ 34,280 Dólares E.U.A.**

Los montos de las Garantías Financieras, se actualizarán anualmente a solicitud del CENACE y con autorización de la CRE.

ANEXO 3**Formato de Solicitud de Interconexión de Centrales Eléctricas**

Número de Solicitud: _____

Razón Social: _____

Persona de Contacto: _____

Puesto: _____

Empresa: _____

Dirección: _____

Colonia: _____

Entidad Federativa: _____ Municipio: _____ C.P.: _____

Número Telefónico: () _____ Número de Fax: () _____

Correo Electrónico: _____

Estudio Solicitado: Indicativo () Impacto en el Sistema () Instalaciones ()

Fecha de recepción de pago por estudio (DD/MM/AAAA): _____

Fecha Estimada de Operación Normal (DD/MM/AAAA): _____

Localización Proyecto; Latitud: (Grados, Minutos, Segundos N): _____

Localización Proyecto; Longitud: (Grados, Minutos, Segundos O): _____

Modalidad Solicitada

- Solicitud Individual Independiente ()
- Agrupado ()
- Proceso de Planeación del Sistema Eléctrico ()
- Nacional

Tipo de Solicitud:

- a) Interconexión de una Nueva Central ()
Eléctrica.
- b) Incremento de Capacidad de una Central ()
Eléctrica Existente
- c) Cambio de Punto de Interconexión ()

Punto de Interconexión Solicitado (P.I.): _____

Nivel de tensión del P.I.: _____

Combustible Principal: _____

Combustible Secundario: _____

Tipo de Tecnología de Generación 1: _____

Tipo de Tecnología de Generación 2: _____

Número de unidades: _____

Capacidad a Interconectar o a Incrementar (kW): _____

_____ (Razón Social del Solicitante) (El Solicitante)

certifica que la información proporcionada en la presente solicitud es apropiada, precisa y verídica. El Solicitante acepta que los datos proporcionados sean utilizados para llevar a cabo los Estudios de Interconexión para garantizar la confiabilidad del Sistema Eléctrico Nacional con la Interconexión de la Central Eléctrica del Solicitante.

El Solicitante entiende que todos estos datos se añadirán a las bases de datos de CENACE cuando se firme un Contrato de Interconexión. Estos datos se revisarán y actualizarán cuando el Solicitante entre en operación comercial.

El Solicitante y cualquier futuro propietario del proyecto se comprometen a cumplir con estos requisitos de datos, junto con todos los requisitos aplicables del CENACE y la Comisión Reguladora de Energía, incluyendo, sin limitaciones, las contenidas en los Estándares de CENACE. Se entiende y se acuerda que tales requisitos están sujetos a cambios, y tales cambios se harán automáticamente aplicables con base a la fecha de vigencia de aprobación del cambio.

El Solicitante deberá anexar a la presente Solicitud, la información técnica requerida en el documento: *"Información Técnica Requerida para Centrales Eléctricas"*.

Firma de autorización: _____ Fecha: _____

Nombre: _____

Cargo: _____



Formato de Solicitud de Conexión de Centro de Carga

Número de Solicitud: _____

Razón Social: _____

Persona de Contacto: _____

Puesto: _____

Empresa: _____

Dirección: _____

Colonia: _____

Entidad Federativa: _____ Municipio: _____ C.P.: _____

Número Telefónico: () _____ Número de Fax: () _____

Correo Electrónico: _____

Estudio Solicitado: Indicativo () Impacto en el Sistema () Instalaciones ()

Fecha de recepción de pago por estudio (DD/MM/AAAA): _____

Fecha Estimada de Operación Normal (DD/MM/AAAA): _____

Localización Proyecto; Latitud: (Grados, Minutos, Segundos N): _____

Localización Proyecto; Longitud: (Grados, Minutos, Segundos O): _____

Modalidad Solicitada

Solicitud Individual Independiente ()

 Agrupado ()

Proceso de Planeación del Sistema Eléctrico ()

Nacional

Tipo de Solicitud:

a) Conexión de un Nuevo Centro de Carga. ()

b) Incremento de la demanda Contratada de ()
un Centro de Carga Existente

c) Cambio de Punto de Conexión ()

Punto de Conexión Solicitado (P.C.): _____

Nivel de tensión del P.C.: _____

Combustible principal: _____

Combustible secundario: _____

Tipo de Proceso: Manufactura () Minería () Gran Industria () Comercial () Siderúrgica () Otro ()

Especifique el proceso principal del Centro de Carga: _____

Demanda a Conectar o a Incrementar Solicitada (kW): _____

_____ (razón social del Solicitante) (El Solicitante)

certifica que la información proporcionada en la presente solicitud es apropiada, precisa y verídica. El Solicitante acepta que los datos proporcionados sean utilizados para llevar a cabo los Estudios de Conexión para garantizar la confiabilidad del Sistema Eléctrico Nacional con la Conexión del Centro de Carga.

El Solicitante entiende que todos éstos se añadirán a las bases de datos de CENACE cuando se firme un Contrato de Conexión. Estos datos se revisarán y actualizarán cuando el Solicitante entre en operación comercial.

El Solicitante y cualquier futuro propietario del proyecto se comprometen a cumplir con estos requisitos de datos, junto con todos los requisitos aplicables del CENACE y la Comisión Reguladora de Energía, incluyendo, sin limitaciones, las contenidas en los Estándares de CENACE. Se entiende y se acuerda que tales requisitos están sujetos a cambios, y tales cambios se harán automáticamente aplicables con base a la fecha de vigencia de aprobación del cambio.

El Solicitante deberá anexar a la presente Solicitud, la información técnica requerida en el documento *"Información Técnica Requerida para Conexión de Centros de Carga"*.

Firma de autorización: _____ Fecha: ____

Nombre: _____

Cargo: _____

ANEXO 4.- INFORMACIÓN TÉCNICA REQUERIDA PARA LA REALIZACIÓN DE ESTUDIOS**INFORMACIÓN TÉCNICA REQUERIDA PARA CENTRALES ELÉCTRICAS**

Esta Información se Requiere para Realizar el Estudio de Impacto en el Sistema

Ante la Interconexión de una Central Eléctrica a la RNT o RGD

Para los Estudios Indicativos sólo es necesario proporcionar la

Información Básica de la Central Eléctrica

y su Localización

CENTRALES ELÉCTRICAS TÉRMICAS CONVENCIONALES**1. Diagrama(s) Geográfico(s).**

Anexar el(los) Diagramas Geográficos donde se muestre la Localización de la Central Eléctrica, indicando las Coordenadas Geodésicas (Indicando los cuatro puntos del Polígono de la Central) así como la distancia y trayectoria aproximada al Posible punto de Interconexión a la Red Nacional de Transmisión y/o a la Redes Generales de Distribución



Figura No 1.
Ejemplo de Diagrama Geográfico

2. Diagrama Unifilar Simplificado.

Anexar un Archivo donde se muestre el Diagrama Unifilar Simplificado de la Central Eléctrica Incluyendo la información básica de los Equipos, tal y como se muestra en la siguiente Figura.

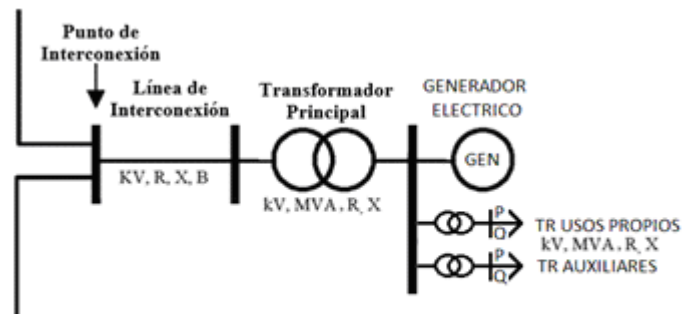


Figura No 2.
Ejemplo de Diagrama Unifilar Simplificado

3. Diagramas Unifilares Detallados.

Anexar un Archivo donde se muestre el Diagrama Unifilar Detallado de la Central Eléctrica Incluyendo la información a detalle de los Equipo (Unidades generadoras, Transformadores de potencia y de servicios propios y servicios auxiliares, características y arreglo de la subestación y la línea de interconexión, incluyendo protecciones tal y como se muestra en la siguiente Figura.

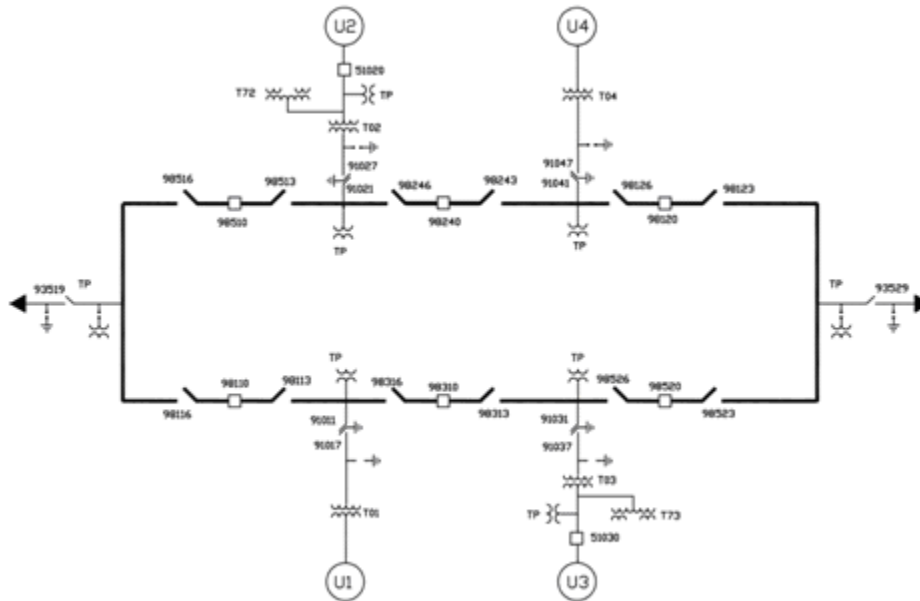


Figura No. 3.

Ejemplo de Diagrama Unifilar Detallado

4. Línea de Transmisión de Interconexión.

Anexar un Archivo con las características técnicas de la Línea propuesta para llevar a cabo la Interconexión de la Central Eléctrica a la Red Nacional de Transmisión o a las Redes Generales de Distribución, incluyendo la siguiente información:

- o Punto de Interconexión (Nombre de Subestación o Línea de Transmisión)
- o Nivel de Tensión del Punto de Interconexión (kV)
- o Longitud de Línea de Interconexión en Kilómetros
- o Tipo(s) y Calibre(s) de los Conductor de Fase
- o Número de Conductores por Fase
- o Tipo y Calibre de Conductor de Hilo de Guarda
- o Número de Conductores de Hilo de Guarda
- o Tipo(s) o Modelo(s) de Torre de Transmisión (Incluir Diagrama(s) Esquemático(s) para cada tipo de estructura utilizada)
- o Número de Torres de Transmisión (Si Existen varios tipos indicar cuántas de cada tipo)
- o Número de Transposiciones de los conductores contempladas a lo largo de la Línea
- o Incluir un diagrama esquemático donde se muestre la trayectoria de la Línea, indicando el número de estructuras, los tipos de estructuras y las distancias donde se realiza cada transposición.
- o Relación de Transformación de los Transformadores de Corriente.
- o Capacidad de Trampa de Onda en Amperes a los KV diseño de la Línea.
- o Resistencia (R) de Línea (Secuencia Positiva y Cero) en ohms o en Valores por Unidad (pu)

- o Reactancia (X) de la Línea (Secuencia Positiva y Cero) en ohms o en Valores por Unidad (pu)
 - o Suceptancia (B) de la Línea (Secuencia Positiva y Cero) en μF o en Valores por Unidad (pu)
- Notas 1: Si los Transformadores de corriente (TC) manejan más de una Relación de transformación (RT), se requiere incluir los datos para cada una.
- Nota 2: Para el Caso de que la información (R, X y B) se proporcione en Valores por Unidad se deberá incluir las Bases de Potencia y Voltaje utilizadas (MVA Base y KV Base).
- Nota 3: El Archivo con la información tiene que ser editable y de preferencia en formato de Excell, incluyendo los datos de Cada Elemento con Características diferentes, como se identificaron en el Diagrama Unifilar.

5. Transformadores

Anexar un Archivo donde se muestren las características técnicas para cada uno de los Transformadores que integran la Central Eléctrica (Transformadores Principales, Transformadores de Servicios propios y Transformadores Elevadores de Baja Tensión a Media Tensión para inversores), incluyendo la siguiente información:

- o Identificación del Número Total de Transformadores, utilizando un Diagrama Unifilar de la Central.
 - o Para cada Transformador se requiere proporcionar la siguiente información
 - Fabricante del Transformador.
 - Capacidad del Transformador en MVA para los diferentes tipos de Enfriamiento (OA/FA/FOA)
 - Voltaje Nominal en KV para cada Devanado (Alta/Baja/Terciario).
 - Tipo de Conexión de cada Devanado (Estrella/Delta)
 - Información del Cambiador de Derivaciones (Tap) para Cada Devanado.
 - Indicar si el Cambiador opera de manera Fija o se puede cambiar bajo carga
 - Tap Nominal en KV
 - Número de Taps a Subir o Bajar
 - Impedancias de cada Transformador.
 - Z_{HL} (Alta - Baja) en % y relación X/R a los MVA Base del Transformador (OA).
 - Z_{HY} (Alta-Terciario) en % y la relación X/R a los MVA base del Transformador (OA)
 - Z_{LY} (Baja -Terciario) en % y la relación X/R a los MVA base del Transformador (OA)
- Nota 1: Para el caso de Transformador con las mismas características técnicas sólo es necesario indicarlo en el Diagrama Unifilar de la Central e incluir la información una sola vez.
- Nota 2: Para el Caso de Transformadores de dos Devanados solamente se requiere proporcionar la información de los devanados de Alta y Baja Tensión.
- Nota 3: Incluir en este listado las características de los Transformadores Zig-Zag, Transformador de Usos Propios, Transformador de Servicios Auxiliares.
- Nota 4: El Archivo con la información tiene que ser editable y de preferencia en formato de Excell, incluyendo los datos de Cada Elemento con Características diferentes, como se identificaron en el Diagrama Unifilar.

6. Generador Eléctrico

Anexar un Archivo donde se muestren las características técnicas del Generador(es), incluyendo la siguiente información:

- o **Datos Generales**
 - Fabricante
 - Modelo
 - Capacidad Nominal en kW y kVA
 - Temperatura a Capacidad Nominal del Generador en °C
 - Voltaje Nominal en kV

- Factor de Potencia, Atraso y Adelanto
- Velocidad Nominal en RPM
- Tipo de Conexión
- Frecuencia Nominal en Hertz
- Nivel de Corto Circuito
- Corriente en el Estator a los KVA nominales en Amper
- Voltaje del Campo en kV
- Potencia Máxima de la Turbina en kW
- Temperatura a Capacidad Nominal de la Turbina en °C
- Tipo de Rotor (Ej. Rotor Cilíndrico, Polos Salientes)
- Número de Polos.
- o **Inercia Combinada de la Turbina – Generador - Excitador**
 - Constante de Inercia Combinada, H en kW sec/k
 - Momento de Inercia Combinada, WR² en lb ft²
- o **Reactancias del Generador (p.u. a los kVA base del generador)**
 - Reactancia Sincrónica Saturada de Eje Directo, X_{dv}
 - Reactancia Sincrónica Saturada de Eje en Cuadratura, X_{qv}
 - Reactancia Sincrónica No Saturada de Eje Directo, X_{di}
 - Reactancia Sincrónica No Saturada de Eje en Cuadratura, X_{qi}
 - Reactancia Transitoria Saturada de Eje Directo, X'_{dv}
 - Reactancia Transitoria Saturada de Eje en Cuadratura, X'_{qv}
 - Reactancia Transitoria No Saturada de Eje Directo, X'_{di}
 - Reactancia Transitoria No Saturada de Eje en Cuadratura, X'_{qi}
 - Reactancia Subtransitoria Saturada de Eje Directo, X''_{dv}
 - Reactancia Subtransitoria Saturada de Eje en Cuadratura, X''_{qv}
 - Reactancia Subtransitoria No Saturada de Eje Directo, X''_{di}
 - Reactancia Subtransitoria No Saturada de Eje en Cuadratura, X''_{qi}
 - Reactancia Secuencia Negativa Saturada, X_{2v}
 - Reactancia Secuencia Negativa No Saturada, X_{2i}
 - Reactancia Secuencia Cero Saturada, X_{0v}
 - Reactancia Secuencia Cero No Saturada, X_{0i}
 - Reactancia de Dispersión, X_{lm}
- o **Constantes de Tiempo de los Devanados de Campo y Armadura**
 - **Devanado de Campo**
 - Circuito Abierto de Eje Directo , T'_{do} en Seg
 - Circuito Abierto de Eje en Cuadratura , T'_{qo} en Seg
 - Corto Circuito Trifásico Transitorio de Eje Directo, T'_{d3} en Seg
 - Corto Circuito Trifásico Transitorio de Eje en Cuadratura, T'_q en Seg
 - Corto Circuito Subtransitorio de Eje Directo, T''_d en Seg
 - Corto Circuito Subtransitorio de Eje en Cuadratura, T''_q en Seg
 - Circuito Abierto Subtransitorio de Eje Directo, T''_{do} en Seg
 - Circuito Abierto Subtransitorio de Eje en Cuadratura, T''_{qo} en Seg

- **Devanado de Armadura**
 - Corto Circuito Trifásico, Ta3 en Seg
 - Corto Circuito Línea a Línea, Ta2 en Seg
 - Corto Circuito Línea a Neutro, Ta1 en Seg

Nota 1: Si la información requerida no es aplicable, marcar el campo con N/A.

o **Resistencia del Devanado de Armadura**

- Resistencia de Armadura de Secuencia Positiva, Ra1 en p.u.
- Resistencia de Armadura de Secuencia Negativa, Ra2 en p.u.
- Resistencia de Armadura de Secuencia Cero, Ra0 en p.u.
- Capacidad Térmica del Rotor de Corto Tiempo, I22t
- Corriente de Campo a kVA Nom, Voltaje de Armadura y FP en Amper
- Corriente de Campo a kVA Nom y Voltaje de Armadura, 0 FP en Amper
- Capacitancia Trifásica del Devanado de Armadura en microFarad
- Resistencia del Devanado de Campo en Ohms a Temperatura de °C
- Resistencia del Devanado de Armadura por Fase en Ohms a Temperatura de °C

o **Datos Operativos**

- Tipo de Central (Ej. Ciclo Combinado, Carboeléctrica, Combustión Interna, Diésel, Geotérmica, etc)
- Configuraciones Operativas para Ciclo Combinado (Ej. 1x1x1, 2x2x1, etc)
- Configuración de Flecha para Ciclo Combinado (Ej. Uniflecha o Multiflecha)
- Número de Cilindros para Combustión Interna o Diésel
- Toneladas de Vapor para Potencia Mínima Operativa en Geotérmica
- Toneladas de Vapor para Potencia Máxima Operativa en Geotérmica
- Potencia Mínima Operativa (antes de que salga de operación) en kW
- Potencia Máxima Operativa (si es diferente de la Nominal) en kW
- Nivel de Potencia Mínima De Regulación (para AGC) en kW
- Nivel de Potencia Máximo De Regulación (para AGC) en kW
- Rampa Positiva de Potencia (fuera de AGC) en kW/min
- Rampa Negativa de Potencia (fuera de AGC) en kW/min
- Rampa Positiva de Potencia (dentro de AGC) en kW/min
- Rampa Negativa de Potencia (dentro de AGC) en kW/min
- Zonas Prohibidas o de No Operación Detectadas en kW
- Tiempo de Secuencia de Arranque en min
- Tiempo de Arranque del Generador desde Frío en min
- Tiempo de Arranque del Generador desde Caliente en min
- Tiempo en Stand By Después de Paro del Generador en min
- Disponibilidad de Arranque Negro en (Sí/No)
- Máxima Potencia Neta Verano en kW
- Mínima Potencia Neta Verano en kW
- Máxima Potencia Neta Invierno en kW
- Mínima Potencia Neta Invierno en kW
- P. Reactiva Neta a Máxima Potencia Activa Neta de Verano en kVAR
- Combustible Primario
- Combustible Secundario
- Mezcla de Combustibles en %

o **Curvas del Generador**

- Anexar como archivo adjunto la Curva de Capacidad.
- Anexar como archivo adjunto la Curva de Saturación.
- Anexar como archivo adjunto la Curva de V.
- Anexar como archivo adjunto la Curva de Corrección de Capacidad por Temperatura.
- Anexar como archivo adjunto la Curva de Característica de Circuito Abierto y Corto Circuito.
- Anexar como archivo adjunto la Curva de Variación de Eficiencia ante Condiciones de Carga.
- Anexar como archivo adjunto la Curva del Excitador de Circuito Abierto Ante Condiciones de Carga.
- Anexar como archivo adjunto la Curva de Duración Permisible de Corriente de Secuencia Negativa.

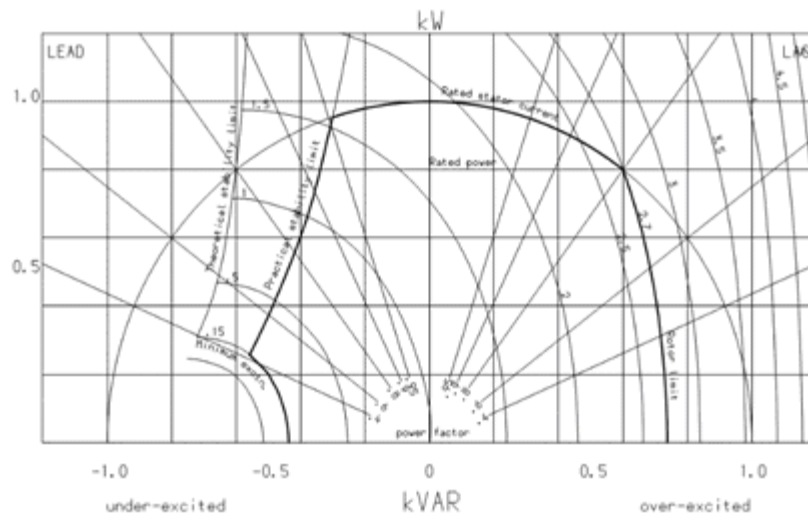


Figura No. 4.

Ejemplo de Curva de Capacidad

Nota 1: El Archivo con la información se debe poder editar (No Imágenes), incluyendo los datos de Cada Unidad Generadora con Características diferentes.

7. Regulador Automático de Velocidad

Anexar un Archivo donde se muestren las características técnicas del Regulador Automático de Velocidad utilizado en la Central Eléctrica (Si Aplica), incluyendo la siguiente información:

- o Fabricante
- o Modelo
- o Descripción del Dispositivo de Control Dinámico que se tienen considerados en la Central Eléctrica y sus características Técnicas, incluyendo para cada uno de ellos:
- o Especificar los Modelos Dinámicos Genéricos y de Usuario que representen las características de los Dispositivos utilizados por la Central para los siguientes programas (Comerciales) utilizados para el Análisis de la repuesta dinámica de la Central. Para el caso de los Modelos de Usuario, incluir los manuales correspondientes (Adjuntar Archivo).
 - Librería para el PSLF de General Electric (Ver Nota No 1)
 - Librería para el PSS/E de PTI
 - Librería para el DSA TOOLS

- o Anexar como archivo adjunto los Ajustes por Default del Regulador Automático de Velocidad.
- o Anexar como archivo adjunto los Diagramas de Bloques del Regulador Automático de Velocidad.

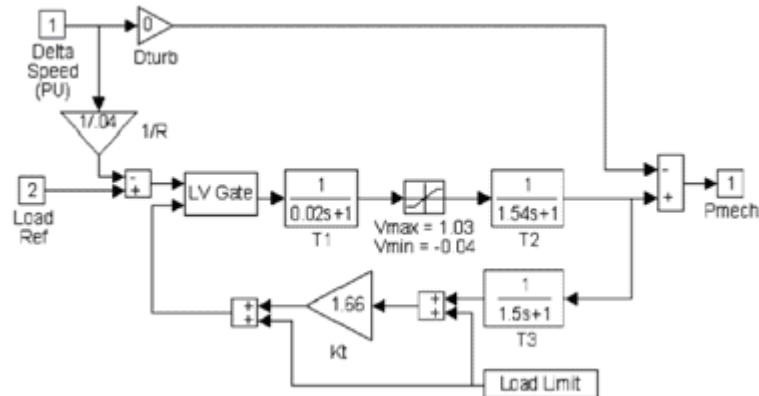


Figura No. 5.

Ejemplo de Diagrama de Bloques del Regulador de Velocidad

Nota 1: Los manuales y modelos dinámicos de usuario para PSLF de General Electric, sólo aplica para los proyectos que se tengan en el Sistema Baja California. Lo Anterior para dar cumplimiento a lo establecido por el WECC ya que este sistema se encuentra interconectado a la red del Oeste de Estados Unidos.

Nota 2: El Archivo con la información se debe poder editar (No Imágenes), incluyendo los datos de Cada Regulador de Velocidad con Características diferentes.

8. Sistema de Excitación

Anexar un Archivo donde se muestren las características técnicas del Sistema De Excitación utilizado en la Central Eléctrica (Si Aplica), incluyendo la siguiente información:

- o Fabricante
- o Modelo
- o Descripción del Dispositivo de Control Dinámico que se tienen considerados en la Central Eléctrica y sus características Técnicas, incluyendo para cada uno de ellos:
- o Especificar los Modelos Dinámicos Genéricos y de Usuario que representen las características de los Dispositivos utilizados por la Central para los siguientes programas (Comerciales) utilizados para el Análisis de la respuesta dinámica de la Central. Para el caso de los Modelos de Usuario, incluir los manuales correspondientes (Adjuntar Archivo).
- Librería para el PSLF de General Electric (Ver Nota No 1)
- Librería para el PSS/E de PTI
- Librería para el DSA TOOLS
- o Anexar como archivo adjunto los Ajustes por Default del Sistema de Excitación.

- o Anexar como archivo adjunto los Diagramas de Bloques del Sistema de Excitación.

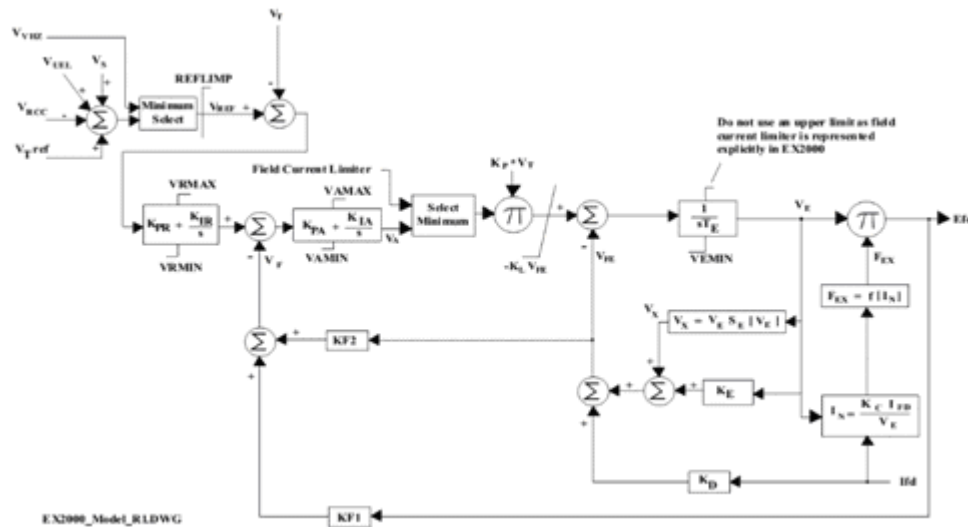


Figura No. 6.

Ejemplo de Diagrama de Bloques del Sistema de Excitación

Nota 1: Los manuales y modelos dinámicos de usuario para PSLF de General Electric, sólo aplica para los proyectos que se tengan en el Sistema Baja California. Lo Anterior para dar cumplimiento a lo establecido por el WECC ya que este sistema se encuentra interconectado a la red del Oeste de Estados Unidos.

Nota 2: El Archivo con la información se debe poder editar (No Imágenes), incluyendo los datos de cada Sistema de Excitación con Características diferentes.

9. Sistema Estabilizador de Potencia

Anexar un Archivo donde se muestren las características técnicas del Sistema Estabilizador de Potencia utilizado en la Central Eléctrica (Si Aplica), incluyendo la siguiente información:

- o Fabricante
- o Modelo
- o Descripción del Dispositivo de Control Dinámico que se tienen considerados en la Central Eléctrica y sus características Técnicas, incluyendo para cada uno de ellos:
- o Especificar los Modelos Dinámicos Genéricos y de Usuario que representen las características de los Dispositivos utilizados por la Central para los siguientes programas (Comerciales) utilizados para el Análisis de la repuesta dinámica de la Central. Para el caso de los Modelos de Usuario, incluir los manuales correspondientes (Adjuntar Archivo).
 - Librería para el PSLF de General Electric (Ver Nota No 1)
 - Librería para el PSS/E de PTI
 - Librería para el DSA TOOLS

- o Anexar como archivo adjunto los Ajustes por Default del Sistema Estabilizador de Potencia.

IEEE PSS2B Model Constants			
Customer	XXX		
Alternator	PSS Brush-7-193ERX 60 Hz		
Unit	LM2500 Gas Turbine Generator		
Prepared by	GE PACKAGED POWER, L.P.		
Date	December 16, 2013		
Comment	Model for PSS Tuning Study for GE EX2100E AVR		
VS1	Machine Speed (pu) 3600 RPM		
VS2	Electrical Power (pu) 35.90 MW		
		Preliminary Value	Suggested Range
TW1	Washout Time Constant	2.000	2 - 15
TW2	Washout Time Constant	2.000	2 - 15
TW3	Washout Time Constant	2.000	2 - 15
TW4	Washout Time Constant	0.000	0
T1	1st Lead Time Constant	0.150	0.1 - 2
T2	1st Lag Time Constant	0.030	0.01 - 1
T3	2nd Lead Time Constant	0.150	0.1 - 2
T4	2nd Lag Time Constant	0.030	0.01 - 1
T6	Filter Time Constant	0.000	0
T7	Filter Time Constant	2.000	2 - 15
T8	RTF Numerator	0.500	5 x RTF Denominator
T9	RTF Denominator	0.100	0.01 - 40
T10	Lead TC	0.070	0.07 - 1
T11	Lag TC	0.010	0.01 - 1
N	RTF Order	1.000	1
M	RTF # Poles	5.000	5
KS1	PSS Gain	15.000	0-100
KS2	Inertia Gain (=Tw/2H)	0.368	Tw/(2H)
KS3	Pe Gain	1.000	1
VSTmax	Positive Output Limit (pu)	0.100	0.02 - 0.1
VSTmin	Negative Output Limit (pu)	-0.100	-0.02 - -0.1

Figura No 8.

Ejemplo de Ajustes Típico del Sistema Estabilizador de Potencia

Nota 1: Estos Ajustes serán usados para los estudios, sin embargo, no serán ajustes finales de operación, por lo que, se requerirán pruebas de sintonización de ajustes y validación de modelos dinámicos como parte del proceso de puesta en servicio del generador.

Esta Nota también aplica para los Ajustes del Regulador Automático de Tensión y Regulador Automático de Velocidad.

- o Anexar como archivo adjunto los Diagramas de Bloques del Sistema Estabilizador de Potencia.

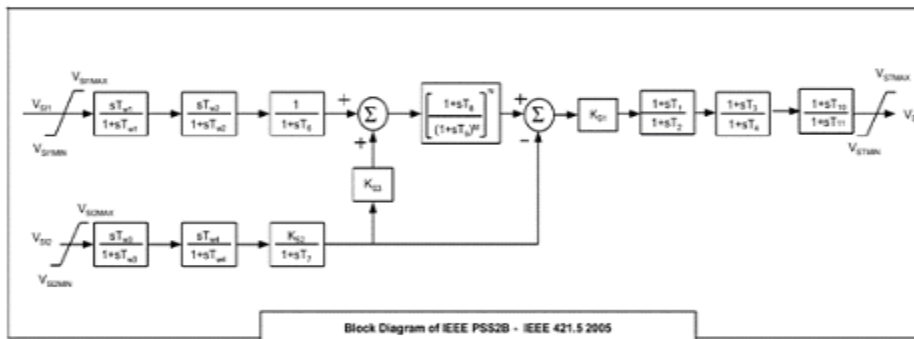


Figura No 7.

Ejemplo de Diagrama de Bloques del Sistema Estabilizador de Potencia

Nota 2: Los manuales y modelos dinámicos de usuario para PSLF de General Electric, sólo aplica para los proyectos que se tengan en el Sistema Baja California. Lo Anterior para dar cumplimiento a lo establecido por el WECC ya que este sistema se encuentra interconectado a la red del Oeste de Estados Unidos.

Nota 3: El Archivo con la información se debe poder editar (No Imágenes), incluyendo los datos de cada Sistema de Estabilizador de Potencia (PSS) con Características diferentes.

10. Servicios Propios y Servicios Auxiliares

Anexar un Archivo donde se muestre la información relacionada con el suministro de energía para satisfacer los usos propios de la Central Eléctrica, incluyendo la siguiente información:

- o Carga Total Conectada (Máxima y Mínima) en KW, KVAR
- o Nivel de Tensión en KV
- o Fuente Primaria de Usos Propios en Condiciones Normales (Incluir Diagrama)
- o Fuente Secundaria de Usos Propios en Condiciones Emergencia (Incluir Diagrama).
- o Consumo de Auxiliares a diferentes niveles de Potencia Nominal

Pgen	Maxima de Verano		Minima de Verano		Maxima de Invierno		Minima de Invierno	
	kW	kVAR	kW	kVAR	kW	kVAR	kW	kVAR
0%								
25%								
50%								
75%								
100%								

Figura No 9.

Ejemplo de la Tabla de Información requerida relacionada con el Consumo de Auxiliares Para Diferentes Valores de Potencia de Generación

Nota 1: El Archivo con la información se debe poder editar (No Imágenes), incluyendo los datos de Servicios propios para cada Unidad Generadora.

11. Datos de Calidad de Energía.

Anexar un Archivo donde se muestre la información relacionada con los Parámetros de Calidad de la Energía de los Equipos que se van a Instalar en la Central Eléctrica, incluyendo la siguiente información:

- Flicker
- Desbalance de Tensión y Corriente
- Armónicos e Interarmónicos.

CENTRALES ELÉCTRICAS EÓLICAS

1. Diagrama(s) Geográfico(s).

Anexar el(los) Diagramas Geográficos donde se muestre la Localización de la Central Eléctrica, indicando las Coordenadas Geodésicas (Indicando los cuatro puntos del Polígono de la Central) así como la distancia y trayectoria aproximada al Posible punto de Interconexión a la Red Nacional de Transmisión y/o a la Redes Generales de Distribución.

2. Diagrama Unifilar Simplificado.

Anexar un Archivo donde se muestre el Diagrama Unifilar Simplificado de la Central Eléctrica Incluyendo la información básica de los Equipos, tal y como se muestra en la siguiente Figura.

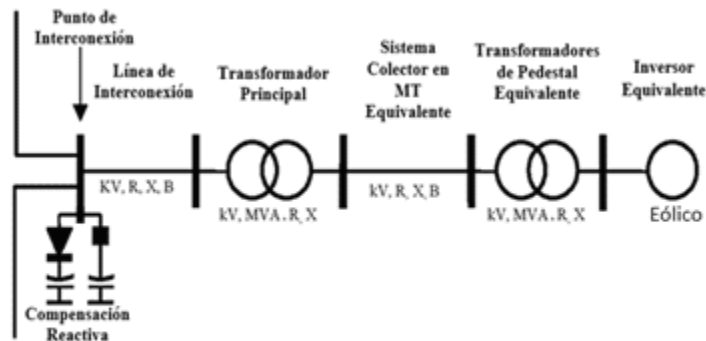


Figura No 1.

Ejemplo de Diagrama Unifilar Simplificado

3. Diagrama Unifilar Detallado.

Anexar un Archivo donde se muestre el Diagrama Unifilar Detallado de la Central Eléctrica.

Incluyendo la información a detalle de los Equipos, longitudes, calibre de los conductores de cada uno de los ramales (Aéreos y/o Subterráneos), número de transformadores y su localización, características de la subestación colectora y la línea de interconexión, incluyendo protecciones tal y como se muestra en la siguiente Figura.

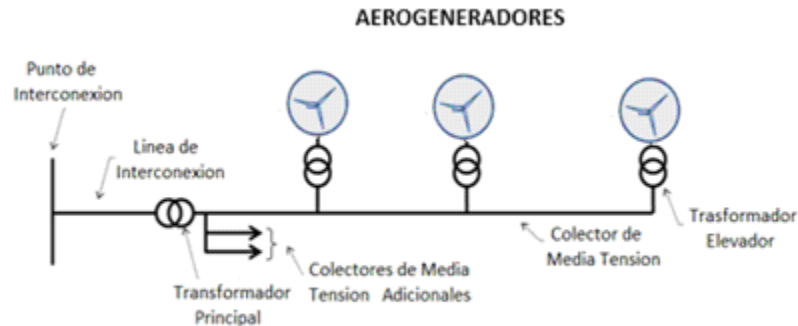


Figura No 2. Ejemplo de Diagrama Unifilar Detallado

4. Diagrama a Detalle de la Topológico del Proyecto Eólico

Anexar un Archivo donde se muestre el Diagrama a Detalle de la Topología Interna del Parque Eólico

Incluyendo la información a detalle de los Equipos, Longitud y Calibre de cada uno de los ramales, tipo de red utilizada en los ramales (Aéreo o Subterráneo), número de Aerogeneradores y su localización, características de la subestación colectora y de la línea de interconexión, tal y como se muestra en la siguiente Figura.

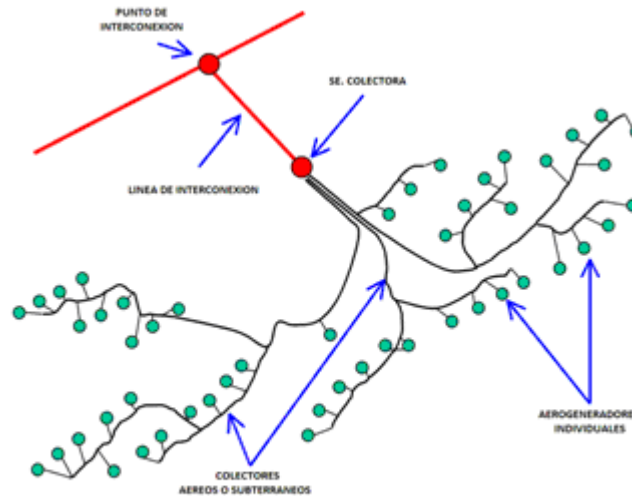


Figura No 3.

Ejemplo de Diagrama Topológico del Parque Eólico

5. Línea de Transmisión de Interconexión.

Anexar un Archivo con las características técnicas de la Línea propuesta para llevar a cabo la Interconexión de la Central Eléctrica a la Red Nacional de Transmisión o a las Redes Generales de Distribución, incluyendo la siguiente información:

- o Punto de Interconexión (Nombre de Subestación o Línea de Transmisión)
- o Nivel de Tensión del Punto de Interconexión (kV)
- o Longitud de Línea de Interconexión en Kilómetros
- o Tipo(s) y Calibre(s) de los Conductor de Fase
- o Número de Conductores por Fase
- o Tipo y Calibre de Conductor de Hilo de Guarda

- o Número de Conductores de Hilo de Guarda
 - o Tipo(s) o Modelo(s) de Torre de Transmisión (Incluir Diagrama(s) Esquemático(s) para cada tipo de estructura utilizada)
 - o Número de Torres de Transmisión (Si Existen varios tipos indicar cuántas de cada tipo)
 - o Número de Transposiciones de los conductores contempladas a lo largo de la Línea
 - o Incluir un diagrama esquemático donde se muestre la trayectoria de la Línea, indicando el número de estructuras, los tipos de estructuras y las distancias donde se realiza cada transposición.
 - o Relación de Transformación de los Transformadores de Corriente.
 - o Capacidad de Trampa de Onda en Amperes a los KV diseño de la Línea.
 - o Resistencia (R) de Línea (Secuencia Positiva y Cero) en ohms o en Valores por Unidad (pu)
 - o Reactancia (X) de la Línea (Secuencia Positiva y Cero) en ohms o en Valores por Unidad (pu)
 - o Suceptancia (B) de la Línea (Secuencia Positiva y Cero) en μF o en Valores por Unidad (pu)
- Notas 1: Si los Transformadores de corriente (TC) manejan más de una Relación de transformación (RT), se requiere incluir los datos para cada una.
- Nota 2: Para el Caso de que la información (R, X y B) se proporcione en Valores por Unidad se deberá incluir las Bases de Potencia y Voltaje utilizadas (MVA Base y KV Base).
- Nota 3: El Archivo con la información tiene que ser editable y de preferencia en formato de Excell, incluyendo los datos de Cada Elemento con Características diferentes, como se identificaron en el Diagrama Unifilar.

6. Transformadores

Anexar un Archivo donde se muestren las características técnicas para cada uno de los Transformador que integran la Central Eléctrica (Transformadores Principales, Transformadores de Servicios propios y Transformadores Elevadores de Baja Tensión a Media Tensión para inversores), incluyendo la siguiente información:

- o Identificación del Número Total de Transformadores, utilizando un Diagrama Unifilar de la Central.
 - o Para cada Transformador se requiere proporcionar la siguiente información
 - Fabricante del Transformador.
 - Capacidad del Transformador en MVA para los diferentes tipos de Enfriamiento (OA/FA/FOA).
 - Voltaje Nominal en KV para cada Devanado (Alta/Baja/Terciario).
 - Tipo de Conexión de cada Devanado (Estrella/Delta)
 - Información del Cambiador de Derivaciones (Tap) para Cada Devanado.
 - Indicar si el Cambiador opera de manera Fija o se puede cambiar bajo carga
 - Tap Nominal en KV
 - Número de Taps a Subir o Bajar
 - Impedancias de cada Transformador.
 - Z_{HL} (Alta - Baja) en % y relación X/R a los MVA Base del Transformador (OA).
 - Z_{HY} (Alta-Terciario) en % y la relación X/R a los MVA base del Transformador (OA)
 - Z_{LY} (Baja -Terciario) en % y la relación X/R a los MVA base del Transformador (OA)
- Nota 1: Para el caso de Transformador con las mismas características técnicas sólo es necesario indicarlo en el Diagrama Unifilar de la Central e incluir la información una sola vez.
- Nota 2: Para el Caso de Transformadores de dos Devanados solamente se requiere proporcionar la información de los devanados de Alta y Baja Tensión.
- Nota 3: Para el caso de Transformadores Elevadores de Baja Tensión a Media Tensión para inversores los cuales normalmente son doble devanado en el lado de baja o lado secundario, se requiere agregar los datos de ambos devanados en lado de baja o lado secundario.
- Nota 4: Incluir en este listado las características de los Transformadores Zig-Zag. Transformador de Usos Propios.

Nota 5: El Archivo con la información tiene que ser editable y de preferencia en formato de Excell, incluyendo los datos de Cada Elemento con Características diferentes, como se identificaron en el Diagrama Unifilar.

7. Sistema Colector de Media Tensión.

Anexar un Diagrama Unifilar que muestre la configuración del Colector, e incluir la siguiente las características técnicas para los diferentes ramales que lo integran, incluyendo la siguiente información:

- o Nivel de Tensión en KV del Colector.
- o Número de Ramales
- o Longitud de cada Ramal en Metros
- o Configuración de los Ramales (Radial o en Anillo)
- o Tipo de Conexión de los Ramales (Estrella o Delta)
- o Características de Cada Ramal
 - Tipo del Ramal (Aéreo o Subterráneo)
 - Disposición de los Conductores (Aéreo o Subterráneo)
 - Calibre de los Conductor
- o Parámetros Eléctricos de cada Ramal
 - Resistencia (R) de Secuencia Positiva y Cero en ohms o en Valores por Unidad (pu)
 - Reactancia (X) de Secuencia Positiva y Cero en ohms o en Valores por Unidad (pu)
 - Suceptancia (B) de Secuencia Positiva y Cero en μF o en Valores por Unidad (pu)

Nota 1: Para el Caso de que la información (R, X y B) para cada ramal se proporcione en Valores por Unidad se deberá incluir las Bases de Potencia y Voltaje utilizadas (MVA Base y KV Base).

Nota 2: El Archivo con la información tiene que ser editable y de preferencia en formato de Excell, incluyendo los datos de Cada Elemento con Características diferentes, como se identificaron en el Diagrama Unifilar.

8. Aerogeneradores

Anexar un Archivo que muestre las características técnicas detalladas de los Aerogeneradores utilizados en la Central Eléctrica, incluyendo la siguiente información:

- o Número Total de Aerogeneradores (En caso de contar con Aerogeneradores de diferentes características, especificar el Número de cada tipo).
- o Para cada Aerogenerador con diferentes características incluir la siguiente información:
 - Fabricante(s) de los Aerogeneradores
 - Modelo(s) de los Aerogeneradores
 - Capacidad del Aerogenerador en (KW y KVA)
 - Especificar el(los) Tipo(s) de Aerogenerador que integran la Central.

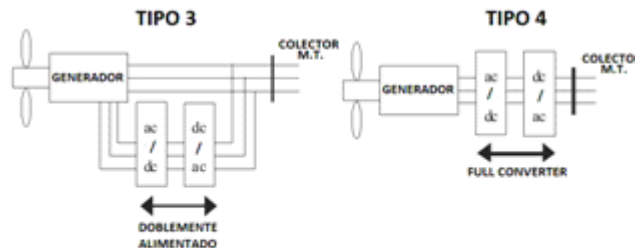


Figura No 4.
Ejemplos de Tipos de Aerogeneradores

- Datos de Diseño de los Aerogeneradores
 - Especificaciones de la Góndola
 - Especificaciones del Rotor y Aspas
- Incluir al menos: Diámetro (Metros), Velocidad mínima y máxima (RPM), Número y longitud de las Aspas (Metros), Ángulo de ataque de las aspas (Grados), material de las Aspas, Dirección rotacional, Tipo de Freno Aerodinámico, Tipo de Pitch Control,

Rango de Pitch control mínimo y máximo (Grados), tipo de Gearbox, Gearbox ratio, Potencia mecánica manejable por el Gearbox

- Especificaciones de la Torre

Incluir al menos: Altura (Metros), Tipo de Torre

- Potencia Nominal (Watts)
- Corriente a Potencia Máxima (Amper)
- Voltaje a Potencia Máxima (Volt)
- Corriente de Corto Circuito (Amper)
- Voltaje de Circuito Abierto (Volt)
- Eficiencia del(los) Aerogenerador(es) (%)
- Descripción y Ajustes de las Funciones Avanzadas de Control de Potencia Activa.
- Descripción y Ajustes de las Funciones Avanzadas de Control de Potencia Reactiva.
- Descripción y Ajustes de las Funciones Avanzadas de Fault Ride Through de Frecuencia y Voltaje.
- Especificar los Modelos Dinámicos Genéricos y de Usuario que representen las características de los Aerogeneradores para los siguientes programas (Comerciales) utilizados para el Análisis de la repuesta dinámica de la Central. Para el caso de los Modelos de Usuario, incluir los manuales correspondientes (Adjuntar Archivo).
 - Librería para el PSLF de General Electric (Ver Nota No 1)
 - Librería para el PSS/E de PTI
 - Librería para el DSA TOOLS
- Curva de Viento-Potencia de(los) Aerogenerador(es).

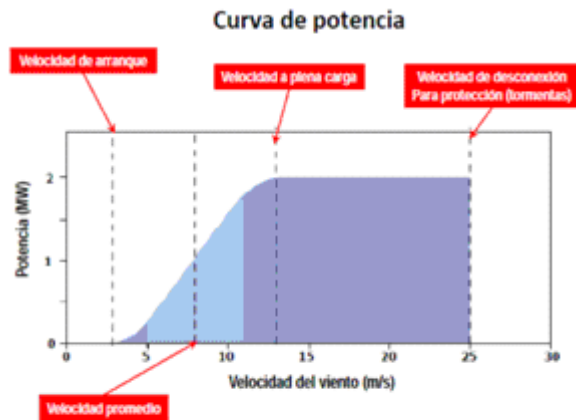


Figura No 5.

Ejemplo Curva de Viento – Potencia del Aerogenerador

- Curva de Capacidad de los Aerogeneradores.

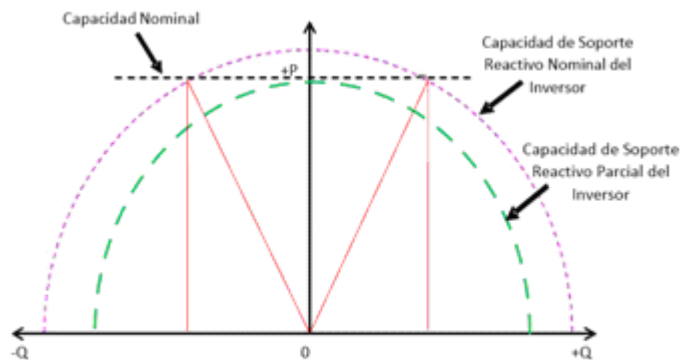


Figura No 6.
Ejemplo Curva de Capabilidad del Aerogenerador

Nota 1: Los manuales y modelos dinámicos de usuario para PSLF de General Electric, sólo aplica para los proyectos que se tengan en el Sistema Baja California. Lo Anterior para dar cumplimiento a lo establecido por el WECC ya que este sistema se encuentra interconectado a la red del Oeste de Estados Unidos.

9. Controlador de Planta (Power Plant Controller) del Punto de Interconexión.

Anexar un Archivo donde se muestren las características técnicas para el Controlador de Planta utilizado por la Central Eléctrica, incluyendo la siguiente información:

- o Fabricante del Controlador
- o Modelo
- o Dispositivos con Control Dinámico (FACTS, BESS, SVC.)
- o Funciones Avanzadas de Control de Potencia Activa
- o Rampa de Control (+/-) en MW/min
- o Estrategia de Control (SETPOINT: Ramp Rate, Freq. Regulation)
- o Descripción de las Funciones Avanzadas de Control de Potencia Reactiva
- o Rango de Control de Potencia Reactiva (+/-) en MVAR
- o Estrategia de Control (SETPOINT: V, PF, Q)
- o Especificar los Modelos Dinámicos Genéricos y de Usuario que representen las características del Controlador de la Central para los siguientes programas (Comerciales) utilizados para el Análisis de la repuesta dinámica de la Central. Para el caso de los Modelos de Usuario, incluir los manuales correspondientes (Adjuntar Archivo).
 - Librería para el PSLF de General Electric (Ver Nota No 1)
 - Librería para el PSS/E de PTI
 - Librería para el DSA TOOLS

Nota 1: Los manuales y modelos dinámicos de usuario para PSLF de General Electric, sólo aplica para los proyectos que se tengan en el Sistema Baja California. Lo Anterior para dar cumplimiento a lo establecido por el WECC ya que este sistema se encuentra interconectado a la red del Oeste de Estados Unidos.

10. Compensación de Potencia Reactiva en el Punto de Interconexión.

Anexar un Archivo donde se muestren las características técnicas de los Dispositivos de Compensación de Potencia Reactiva utilizados en la Central Eléctrica (Si Aplica), incluyendo la siguiente información:

- o Descripción de la Compensación Fija en Derivación Individual que se tienen considerados en la Central Eléctrica (-Reactor, +Capacitor) y la capacidad en (MVAR).
- o Descripción de los Dispositivo de Control Dinámico que se tienen considerados en la Central Eléctrica (FACTS: SVC, STATCOM) y sus características Técnicas, incluyendo para cada uno de ellos:
 - Fabricante
 - Rango de Control en MVAR (+/-)
 - Estrategia de Control y sus ajustes (SETPOINT: V, PF, Q).
 - Descripción y Ajustes de las Funciones Avanzadas de Control de Potencia Reactiva.
 - Especificar los Modelos Dinámicos Genéricos y de Usuario que representen las características de los Dispositivos de Compensación de Potencia Reactiva utilizados por la Central para los siguientes programas (Comerciales) utilizados para el Análisis de la repuesta dinámica de la Central. Para el caso de los Modelos de Usuario, incluir los manuales correspondientes (Adjuntar Archivo).
 - Librería para el PSLF de General Electric (Ver Nota No 1)
 - Librería para el PSS/E de PTI
 - Librería para el DSA TOOLS
- Curva de Operación para cada dispositivo de Compensación Dinámica (Anexar Imagen)

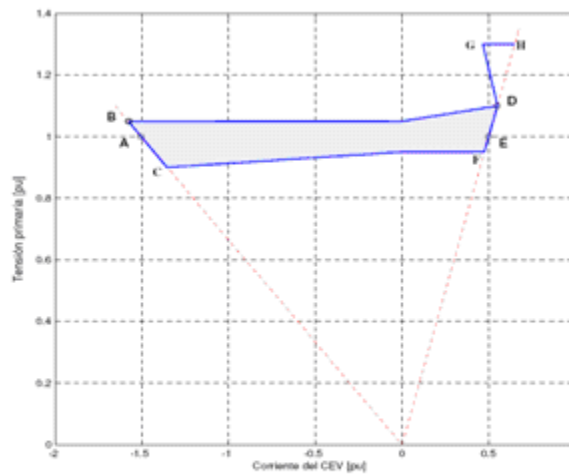


Figura No 7
Ejemplo de Curva de Operación de SVC

Nota 1: Los manuales y modelos dinámicos de usuario para PSLF de General Electric, sólo aplica para los proyectos que se tengan en el Sistema Baja California. Lo Anterior para dar cumplimiento a lo establecido por el WECC ya que este sistema se encuentra interconectado a la red del Oeste de Estados Unidos.

11. Compensación de Potencia Activa en el Punto de Interconexión.

Anexar un Archivo donde se muestren las características técnicas de los Dispositivos de Compensación Dinámica de Potencia Activa utilizados en la Central Eléctrica (Si Aplica), incluyendo la siguiente información:

- o Descripción de los Dispositivos de Control Dinámico que se tienen considerados en la Central Eléctrica (FACTS: BESS, Gen Diésel, etc.) y sus características Técnicas, incluyendo para cada uno de ellos:
 - Fabricante
 - Rampa de Control en MW/Min (+/-).
 - Estrategia de Control y Ajustes (SETPOINT: Ramp Rate, Freq. Regulation).
 - Descripción y Ajustes de las Funciones Avanzadas de Control de Potencia Activa.
 - Especificar los Modelos Dinámicos Genéricos y de Usuario que representen las características de los Dispositivos de Compensación de Potencia Activa utilizados por la Central para los siguientes programas (Comerciales) utilizados para el Análisis de la repuesta dinámica de la Central. Para el caso de los Modelos de Usuario, incluir los manuales correspondientes (Adjuntar Archivo).
 - Librería para el PSLF de General Electric (Ver Nota No 1)
 - Librería para el PSS/E de PTI
 - Librería para el DSA TOOLS
- Curva de Operación para cada dispositivo de Compensación Dinámica (Anexar Imagen)

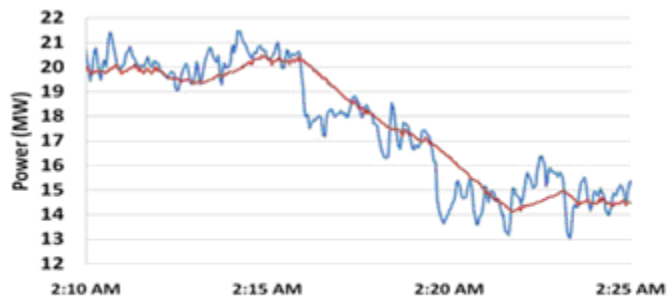


Figura 6
Ejemplo de Curva de Rampa de BESS

Nota 1: Los manuales y modelos dinámicos de usuario para PSLF de General Electric, sólo aplica para los proyectos que se tengan en el Sistema Baja California. Lo Anterior para dar cumplimiento a lo establecido por el WECC ya que este sistema se encuentra interconectado a la red del Oeste de Estados Unidos.

12. Usos Propios de la Central.

Anexar un Archivo donde se muestre la información relacionada con el suministro de energía para satisfacer los usos propios de la Central Eléctrica, incluyendo la siguiente información:

- o Carta Total Conectada (Máxima y Mínima) en KW
- o Nivel de Tensión en KV
- o Fuente Primaria de Usos Propios en Condiciones Normales (Incluir Diagrama)
- o Fuente Secundaria de Usos Propios en Condiciones Emergencia (Incluir Diagrama).

13. Datos de Viento en el Sitio.

Anexar un Archivo donde se muestre la información relacionada con la comportamiento del Viento del Sitio donde se va a localizar la Central Eléctrica, incluyendo la siguiente información:

- o Perfil de Viento por mes para las diferentes temporadas del año:
 - Primavera
 - Verano
 - Otoño
 - Invierno

Nota 1: Los Perfiles de Viento se deberán incluir utilizando un Archivo en Excell, indicando la resolución de tiempo de las mediciones (Segundos, Minutos etc...).

14. Datos de Calidad de Energía

Anexar un Archivo donde se muestre la información relacionada con los Parámetros de Calidad de la Energía de los Equipos de Electrónica de Potencia (que apliquen) que se van a Instalar en la Central Eléctrica: Aerogeneradores, BESS, SVC, STATCOM, Filtros Sintonizados, incluyendo la siguiente información:

- Flicker
- Desbalance de Tensión y Corriente
- Armónicos e Interarmónicos

CENTRALES ELÉCTRICAS SOLARES FOTOVOLTAICAS

1. Diagrama(s) Geográfico(s).

Anexar el(los) Diagramas Geográficos donde se muestre la Localización de la Central Eléctrica, indicando las Coordenadas Geodésicas (Indicando los cuatro puntos del Polígono de la Central) así como la distancias y trayectorias aproximada al Posible punto de Interconexión a la Red Nacional de Transmisión y/o a la Redes Generales de Distribución.

2. Diagrama Unifilar Simplificado.

Anexar un Archivo donde se muestre el Diagrama Unifilar Simplificado de la Central Eléctrica Incluyendo la información básica de los Equipos, tal y como se muestra en la siguiente Figura.

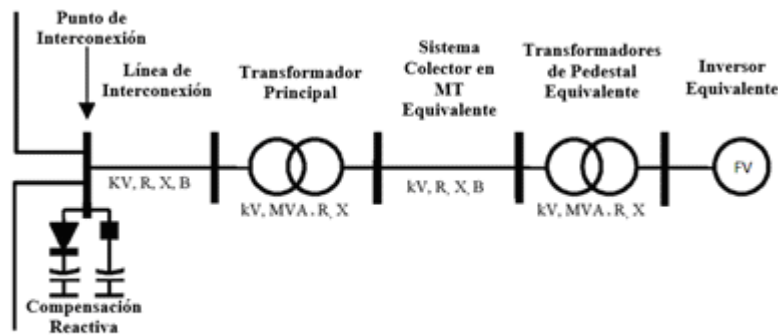


Figura No 1.
Ejemplo de Diagrama Unifilar Simplificado

3. Diagrama Unifilar Detallado.

Anexar un Archivo donde se muestre el Diagrama Unifilar Detallado de la Central Eléctrica

Incluyendo la información a detalle de los Equipos, longitudes, calibres de conductores de cada uno de los ramales (Aéreos y/o Subterráneos), número de transformadores y su localización, características de la subestación colectora y la línea de interconexión, incluyendo protecciones tal y como se muestra en la siguiente Figura.

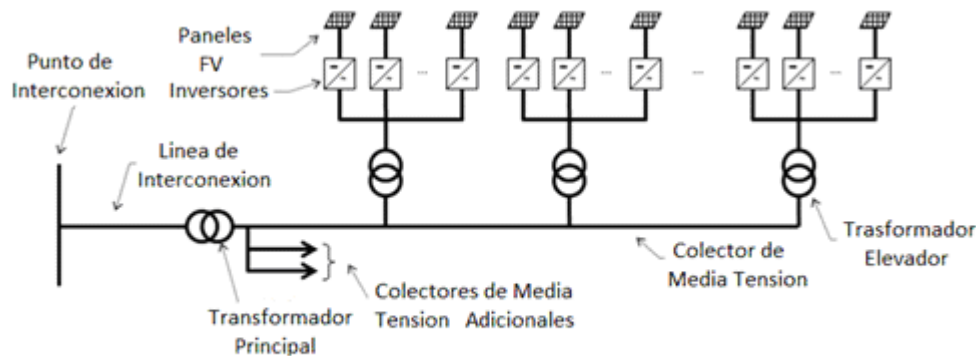


Figura No 2.
Ejemplo de Diagrama Unifilar Detallado

4. Línea de Transmisión de Interconexión.

Anexar un Archivo con las características técnicas de la Línea propuesta para llevar a cabo la Interconexión de la Central Eléctrica a la Red Nacional de Transmisión o a las Redes Generales de Distribución, incluyendo la siguiente información:

- o Punto de Interconexión (Nombre de Subestación o Línea de Transmisión)
- o Nivel de Tensión del Punto de Interconexión (kV)
- o Longitud de Línea de Interconexión en Kilómetros
- o Tipo(s) y Calibre(s) de los Conductor de Fase
- o Número de Conductores por Fase
- o Tipo y Calibre de Conductor de Hilo de Guarda
- o Número de Conductores de Hilo de Guarda
- o Tipo(s) o Modelo(s) de Torre de Transmisión (Incluir Diagrama(s) Esquemático(s) para cada tipo de estructura utilizada)
- o Número de Torres de Transmisión (Si Existen varios tipos indicar cuántas de cada tipo)
- o Número de Transposiciones de los conductores contempladas a lo largo de la Línea

- o Incluir un diagrama esquemático donde se muestre la trayectoria de la Línea, indicando el número de estructuras, los tipos de estructuras y las distancias donde se realiza cada transposición.
 - o Relación de Transformación de los Transformadores de Corriente.
 - o Capacidad de Trampa de Onda en Ampers a los KV diseño de la Línea.
 - o Resistencia (R) de Línea (Secuencia Positiva y Cero) en ohms o en Valores por Unidad (pu)
 - o Reactancia (X) de la Línea (Secuencia Positiva y Cero) en ohms o en Valores por Unidad (pu)
 - o Suceptancia (B) de la Línea (Secuencia Positiva y Cero) en μF o en Valores por Unidad (pu)
- Notas 1: Si los Transformadores de corriente (TC) manejan más de una Relación de transformación (RT), se requiere incluir los datos para cada una.
- Nota 2: Para el Caso de que la información (R, X y B) se proporcione en Valores por Unidad se deberá incluir las Bases de Potencia y Voltaje utilizadas (MVA Base y KV Base).
- Nota 3: El Archivo con la información tiene que ser editable y de preferencia en formato de Excell, incluyendo los datos de Cada Elemento con Características diferentes, como se identificaron en el Diagrama Unifilar.

5. Transformadores

Anexar un Archivo donde se muestren las características técnicas para cada uno de los Transformador que integran la Central Eléctrica (Transformadores Principales, Transformadores de Servicios propios y Transformadores Elevadores de Baja Tensión a Media Tensión para inversores), incluyendo la siguiente información:

- o Identificación del Número Total de Transformadores, utilizando un Diagrama Unifilar de la Central.
- o Para cada Transformador se requiere proporcionar la siguiente información
 - Fabricante del Transformador.
 - Capacidad del Transformador en MVA para los diferentes tipos de Enfriamiento (OA/FA/FOA).
 - Voltaje Nominal en KV para cada Devanado (Alta/Baja/Terciario).
 - Tipo de Conexión de cada Devanado (Estrella/Delta)
 - Información del Cambiador de Derivaciones (Tap) para Cada Devanado.
 - Indicar si el Cambiador opera de manera Fija o se puede cambiar bajo carga
 - Tap Nominal en KV
 - Número de Taps a Subir o Bajar
 - Impedancias de cada Transformador.
 - Z_{HL} (Alta - Baja) en % y relación X/R a los MVA Base del Transformador (OA).
 - Z_{HY} (Alta-Terciario) en % y la relación X/R a los MVA base del Transformador (OA)
 - Z_{LY} (Baja -Terciario) en % y la relación X/R a los MVA base del Transformador (OA)

Nota 1: Para el caso de Transformador con las mismas características técnicas sólo es necesario indicarlo en el Diagrama Unifilar de la Central e incluir la información una sola vez.

Nota 2: Para el Caso de Transformadores de dos Devanados solamente se requiere proporcionar la información de los devanados de Alta y Baja Tensión.

Nota 3: Para el caso de Transformadores Elevadores de Baja Tensión a Media Tensión para inversores los cuales normalmente son doble devanado en el lado de baja o lado secundario, se requiere agregar los datos de ambos devanados en lado de baja o lado secundario.

Nota 4: Incluir en este listado las características de los Transformadores Zig-Zag. Transformador de Usos Propios.

Nota 5: El Archivo con la información tiene que ser editable y de preferencia en formato de Excell, incluyendo los datos de Cada Elemento con Características diferentes, como se identificaron en el Diagrama Unifilar.

6. Sistema Colector de Media Tensión.

Anexar un Diagrama Unifilar que muestre la configuración del Colector, e incluir la siguiente las características técnicas para los diferentes ramales que lo integran, incluyendo la siguiente información:

- o Nivel de Tensión en KV del Colector.
- o Número de Ramales
- o Longitud de cada Ramal en Metros
- o Configuración de los Ramales (Radial o en Anillo)
- o Tipo de Conexión de los Ramales (Estrella o Delta)
- o Características de Cada Ramal
 - Tipo del Ramal (Aéreo o Subterráneo)
 - Disposición de los Conductores (Aéreo o Subterráneo)
 - Calibre de los Conductor
- o Parámetros Eléctricos de cada Ramal
 - Resistencia (R) de Secuencia Positiva y Cero en ohms o en Valores por Unidad (pu)
 - Reactancia (X) de Secuencia Positiva y Cero en ohms o en Valores por Unidad (pu)
 - Suceptancia (B) de Secuencia Positiva y Cero en μF o en Valores por Unidad (pu)

Nota 1: Para el Caso de que la información (R, X y B) para cada ramal se proporcione en Valores por Unidad se deberá incluir las Bases de Potencia y Voltaje utilizadas (MVA Base y KV Base).

7. Controlador de Planta (Power Plant Controller) del Punto de Interconexión.

Anexar un Archivo donde se muestren las características técnicas para el Controlador de Planta utilizado por la Central Eléctrica, incluyendo la siguiente información:

- o Fabricante del Controlador
- o Modelo
- o Dispositivos con Control Dinámico (FACTS, BESS, SVC.)
- o Funciones Avanzadas de Control de Potencia Activa
- o Rampa de Control (+/-) en MW/min
- o Estrategia de Control (SETPOINT: Ramp Rate, Freq. Regulation)
- o Descripción de las Funciones Avanzadas de Control de Potencia Reactiva
- o Rango de Control de Potencia Reactiva (+/-) en MVAr
- o Estrategia de Control (SETPOINT: V, PF, Q)
- o Especificar los Modelos Dinámicos Genéricos y de Usuario que representen las características del Controlador de la Central para los siguientes programas (Comerciales) utilizados para el Análisis de la repuesta dinámica de la Central. Para el caso de los Modelos de Usuario, incluir los manuales correspondientes (Adjuntar Archivo).
 - Librería para el PSLF de General Electric (Ver Nota No 1)
 - Librería para el PSS/E de PTI
 - Librería para el DSA TOOLS

Nota 1: Los manuales y modelos dinámicos de usuario para PSLF de General Electric, sólo aplica para los proyectos que se tengan en el Sistema Baja California. Lo Anterior para dar cumplimiento a lo establecido por el WECC ya que este sistema se encuentra interconectado a la red del Oeste de Estados Unidos.

8. Inversores

Anexar un Archivo donde se muestren las características técnicas para los Inversores, incluyendo la siguiente información:

- o Número Total de Inversores

- o Características Técnicas para cada uno de los Inversores que integran la Central Eléctrica, incluyendo:
 - Fabricante
 - Modelo
 - Capacidad del Inversor en kW y kVA
 - Descripción y Ajustes de las Funciones Avanzadas de Control de Potencia Activa.
 - Descripción y Ajustes de las Funciones Avanzadas de Control de Potencia Reactiva.
 - Descripción y Ajustes de las Funciones Avanzadas de Fault Ride Through de Frecuencia y Voltaje.
 - Especificar los Modelos Dinámicos Genéricos y de Usuario que representen las características de los Inversores utilizados por la Central para los siguientes programas (Comerciales) utilizados para el Análisis de la repuesta dinámica de la Central. Para el caso de los Modelos de Usuario, incluir los manuales correspondientes (Adjuntar Archivo).
 - Librería para el PSLF de General Electric (Ver Nota No. 1)
 - Librería para el PSS/E de PTI
 - Librería para el DSA TOOLS
- o Curva de Capacidad del Inversor (Anexar Imagen).

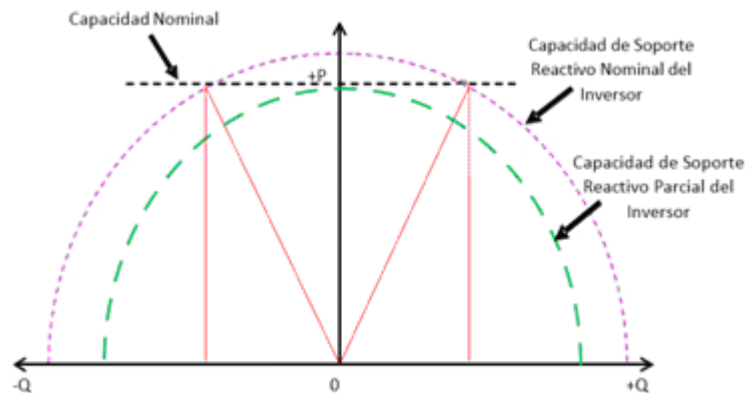


Figura No 3.
Ejemplo de Curva de Capacidad de Inversor

Nota 1: Los manuales y modelos dinámicos de usuario para PSLF de General Electric, sólo aplica para los proyectos que se tengan en el Sistema Baja California. Lo Anterior para dar cumplimiento a lo establecido por el WECC ya que este sistema se encuentra interconectado a la red del Oeste de Estados Unidos.

9. Paneles Fotovoltaicos.

Anexar un Archivo donde se muestren las características técnicas de los Paneles Fotovoltaicos utilizados en la Central Eléctrica, incluyendo la siguiente información:

- o Número Total de Paneles Fotovoltaicos (En caso de contar con paneles de diferentes características, especificar el Número de Paneles que se tienen de cada tipo).
- o Descripción de la Tecnología de los diferentes tipos de Paneles que integran la Central
- o Fabricante(s) de los Paneles Fotovoltaicos.
- o Modelo(s) de los Paneles Utilizados.
- o Potencia Nominal (Watts)
- o Corriente a Potencia Máxima (Amper)
- o Voltaje a Potencia Máxima (Volt)
- o Corriente de Corto Circuito (Amper)
- o Voltaje de Circuito Abierto (Volt)

- o Temperatura Nominal de Operación del(los) Panel(es) (°C)
- o Eficiencia del(los) Panel(es) (%)
- o Curva Corriente – Voltaje, Potencia –Voltaje (Anexar Imagen).

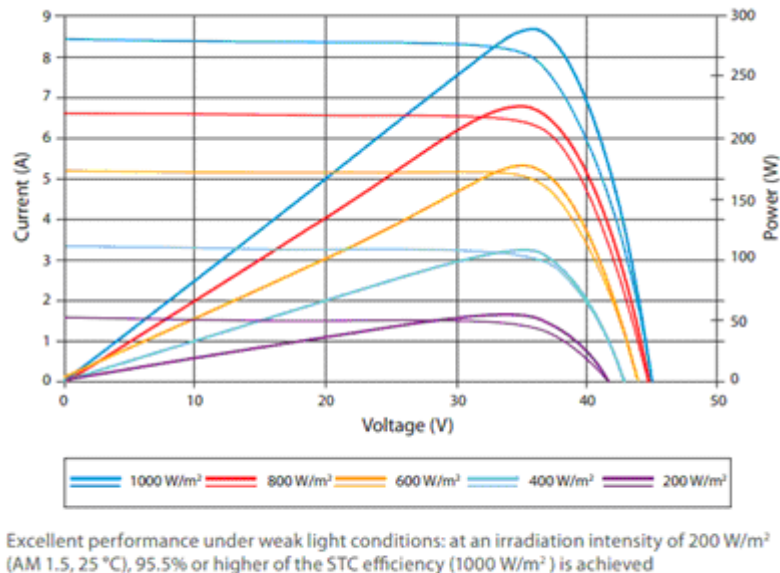


Figura 4.
Ejemplo de Curva de I-V, P-V.

Nota 1: Si la Central está constituida por diferentes tipos de paneles o éstos son de capacidades diferentes es necesario integrar los datos de cada tipo individual de panel fotovoltaico

Nota 2: Los Datos para cada Panel se deberán proporcionar a Condiciones Estándar de Prueba (AM=1.5, E=1000 W/m², Tc=25 °C)

10. Compensación de Potencia Reactiva en el Punto de Interconexión.

Anexar un Archivo donde se muestren las características técnicas de los Dispositivos de Compensación de Potencia Reactiva utilizados en la Central Eléctrica (Si Aplica), incluyendo la siguiente información:

- o Descripción de la Compensación Fija en Derivación Individual que se tienen considerados en la Central Eléctrica (-Reactor, +Capacitor) y la capacidad en (MVAR).
- o Descripción de los Dispositivo de Control Dinámico que se tienen considerados en la Central Eléctrica (FACTS: SVC, STATCOM) y sus características Técnicas, incluyendo para cada uno de ellos:
 - Fabricante
 - Rango de Control en MVAR (+/-)
 - Estrategia de Control y sus ajustes (SETPPOINT: V, PF, Q).
 - Descripción y Ajustes de las Funciones Avanzadas de Control de Potencia Reactiva.
 - Especificar los Modelos Dinámicos Genéricos y de Usuario que representen las características de los Dispositivos de Compensación de Potencia Reactiva utilizados por la Central para los siguientes programas (Comerciales) utilizados para el Análisis de la respuesta dinámica de la Central. Para el caso de los Modelos de Usuario, incluir los manuales correspondientes (Adjuntar Archivo).
 - Librería para el PSLF de General Electric (Ver Nota No 1)
 - Librería para el PSS/E de PTI
 - Librería para el DSA TOOLS

- Curva de Operación para cada dispositivo de Compensación Dinámica (Anexar Imagen).

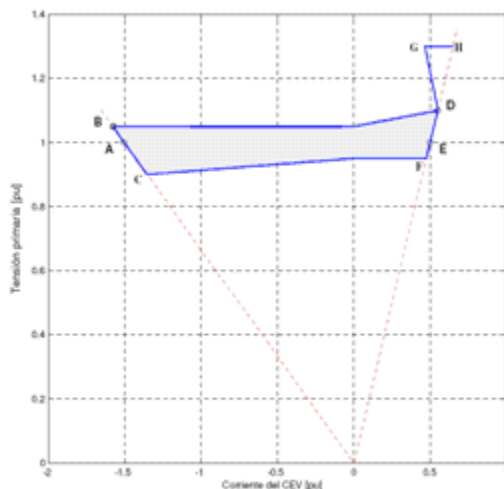


Figura No 5 Ejemplo de Curva de Operación de SVC

Nota 1: Los manuales y modelos dinámicos de usuario para PSLF de General Electric, sólo aplica para los proyectos que se tengan en el Sistema Baja California. Lo Anterior para dar cumplimiento a lo establecido por el WECC ya que este sistema se encuentra interconectado a la red del Oeste de Estados Unidos.

11. Compensación de Potencia Activa en el Punto de Interconexión.

Anexar un Archivo donde se muestren las características técnicas de los Dispositivos de Compensación Dinámica de Potencia Activa utilizados en la Central Eléctrica (Si Aplica), incluyendo la siguiente información:

- o Descripción de los Dispositivos de Control Dinámico que se tienen considerados en la Central Eléctrica (FACTS: BESS, Gen Diésel, etc.) y sus características Técnicas, incluyendo para cada uno de ellos:
 - Fabricante
 - Rampa de Control en MW/Min (+/-).
 - Estrategia de Control y Ajustes (SETPOINT: Ramp Rate, Freq. Regulation).
 - Descripción y Ajustes de las Funciones Avanzadas de Control de Potencia Activa.
 - Especificar los Modelos Dinámicos Genéricos y de Usuario que representen las características de los Dispositivos de Compensación de Potencia Activa utilizados por la Central para los siguientes programas (Comerciales) utilizados para el Análisis de la repuesta dinámica de la Central. Para el caso de los Modelos de Usuario, incluir los manuales correspondientes (Adjuntar Archivo).
 - Librería para el PSLF de General Electric (Ver Nota No 1)
 - Librería para el PSS/E de PTI
 - Librería para el DSA TOOLS
 - Curva de Operación para cada dispositivo de Compensación Dinámica (Anexar Imagen).

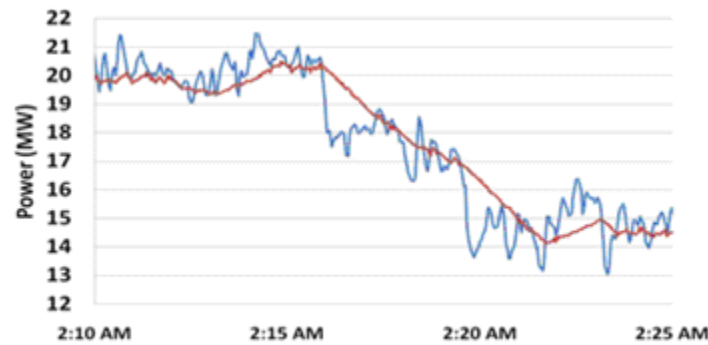


Figura 6 Ejemplo de Curva de Rampa de BESS

Nota 1: Los manuales y modelos dinámicos de usuario para PSLF de General Electric, sólo aplica para los proyectos que se tengan en el Sistema Baja California. Lo Anterior para dar cumplimiento a lo establecido por el WECC ya que este sistema se encuentra interconectado a la red del Oeste de Estados Unidos.

12. Usos Propios de la Central.

Anexar un Archivo donde se muestre la información relacionada con el suministro de energía para satisfacer los usos propios de la Central Eléctrica, incluyendo la siguiente información:

- o Carta Total Conectada (Máxima y Mínima) en KW
- o Nivel de Tensión en KV
- o Fuente Primaria de Usos Propios en Condiciones Normales (Incluir Diagrama)
- o Fuente Secundaria de Usos Propios en Condiciones Emergencia (Incluir Diagrama).

13. Datos de Irradiación en el Sitio.

Anexar un Archivo donde se muestre la información relacionada con la Irradiación Solar del Sitio donde se va a localizar la Central Eléctrica, incluyendo la siguiente información:

- o Perfil de Irradiación Día típico (Soleado, parcialmente Nublado y Nublado) para los siguientes periodos:
 - Primavera
 - Verano
 - Otoño
 - Invierno

Nota 1: Los Perfiles de Irradiación se deberán incluir utilizando un Archivo en Excell, indicando la resolución de tiempo de las mediciones (Segundos, Minutos etc...).

14. Datos de Calidad de Energía

Anexar un Archivo donde se muestre la información relacionada con los Parámetros de Calidad de la Energía de los Equipos de Electrónica de Potencia (que apliquen) que se van a Instalar en la Central Eléctrica: Inversores, BESS, SVC, STATCOM, Filtros Sintonizados, incluyendo la siguiente información:

- Flicker
- Desbalance de Tensión y Corriente
- Armónicos e Interarmónicos.

CENTROS DE CARGA

Para el Caso de Centros de Carga se requiere que el solicitante proporcione la siguiente información técnica:

1. Diagrama(s) Geográfico(s).

Anexar el(los) Diagrama(s) Geográfico(s) donde se muestre la Localización del Centro de Carga indicando las Coordenadas Geodésicas (Incluyendo los cuatro puntos del Polígono) así como la distancia y trayectoria aproximada al Posible punto de Conexión a la Red Nacional de Transmisión y/o a la Redes Generales de Distribución.

2. Diagrama Unifilar Simplificado.

Anexar un Diagrama Unifilar Simplificado de la Subestación propia, incluyendo la información básica de los Equipos considerados (Transformadores, Compensación, elementos de protección, Arreglo de la red interna y la localización de las cargas individuales).

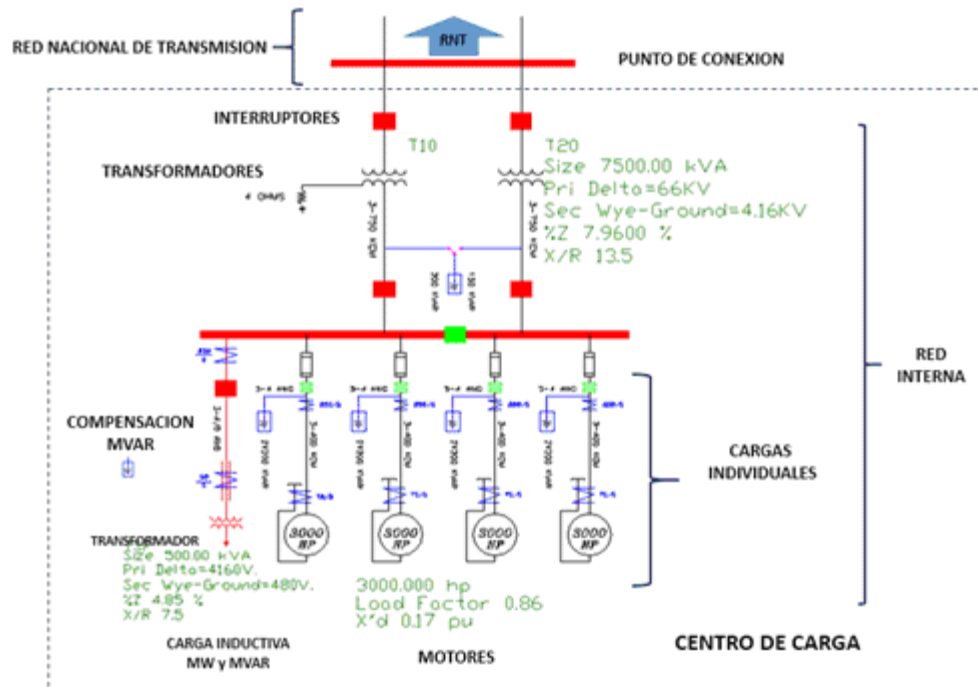


Figura No 1.
Ejemplo Diagrama Unifilar

3. Parámetros de la Red Interna (Transformadores).

Anexar un Archivo, donde se muestren las características técnicas para cada uno de los Transformador que integran el Centro de Carga, incluyendo la siguiente información:

- o Identificación del Número Total de Transformadores, utilizando un Diagrama Unifilar de la Central.
- o Para cada Transformador se requiere proporcionar la siguiente información
 - Fabricante del Transformador.
 - Capacidad del Transformador en MVA para los diferentes tipos de Enfriamiento (OA/FA/FOA).
 - Voltaje Nominal en KV para cada Devanado (Alta/Baja/Terciario).
 - Tipo de Conexión de cada Devanado (Estrella/Delta)
 - Información del Cambiador de Derivaciones (Tap) para Cada Devanado.
 - Indicar si el Cambiador opera de manera Fija o se puede cambiar bajo carga
 - Tap Nominal en KV
 - Número de Taps a Subir o Bajar
 - Impedancias de cada Transformador.
 - Z_{HL} (Alta - Baja) en % y relación X/R a los MVA Base del Transformador (OA).
 - Z_{HY} (Alta-Terciario) en % y la relación X/R a los MVA base del Transformador (OA)
 - Z_{LY} (Baja -Terciario) en % y la relación X/R a los MVA base del Transformador (OA)

Nota 1: Para el caso de Transformador con las mismas características técnicas sólo es necesario indicarlo en el Diagrama Unifilar e incluir la información una sola vez.

Nota 2: Para el Caso de Transformadores de dos Devanados solamente se requiere proporcionar la información de los devanados de Alta y Baja Tensión.

Nota 3: El Archivo con la información de los Transformadores, tiene que ser editable y de preferencia en formato de Excell, incluyendo los datos de Cada Transformador con Características diferentes, como se identificaron en el Diagrama Unifilar.

4. Parámetros de la Red Interna (Líneas de Transmisión o Ramales).

Anexar un Archivo donde se muestren las características técnicas para cada una de las líneas o ramales internos que integran el Centro de Carga, incluyendo la siguiente información:

- o Longitud de cada Tramo de Línea en Metros
- o Configuración de la Red Interna
- o Características de Cada Tramo de Línea
 - Tipo (Aéreo o Subterráneo)
 - Disposición de los Conductores (Aéreo o Subterráneo)
 - Calibre de los Conductor
- o Parámetros Eléctricos de cada Tramo
 - Resistencia (R) de Secuencia Positiva y Cero en ohms o en Valores por Unidad (pu)
 - Reactancia (X) de Secuencia Positiva y Cero en ohms o en Valores por Unidad (pu)
 - Suceptancia (B) de Secuencia Positiva y Cero en μF o en Valores por Unidad (pu)

Nota 1: Para el Caso de que la información (R, X y B) para cada ramal se proporcione en Valores por Unidad se deberá incluir las Bases de Potencia y Voltaje utilizadas (MVA Base y KV Base).

Nota 2: El Archivo con la información de las Líneas o Ramales Internos, tiene que ser editable y de preferencia en formato de Excell, incluyendo los datos de Cada Línea de Transmisión o Ramal, de acuerdo a como se identificaron en el Diagrama Unifilar.

5. Parámetros de la Red Interna (Elementos de Compensación).

Anexar un Archivo donde se muestren las características técnicas de los Elementos de Compensación de Potencia Reactiva instalados en el Centro de Carga, incluyendo la siguiente información:

- o Para el Caso de Bancos de Capacitores y/o Reactores Fijos, incluir:
 - Número de Elementos de Compensación instalados
 - Nivel de Tensión en KV para cada Elemento
 - Capacidad en MVARs para cada Elemento
- o Para el Caso de Bancos de Capacitores y/o Reactores con conexión Automática, incluir:
 - Número de Elementos de Compensación instalados
 - Nivel de Tensión en KV para cada Elemento
 - Capacidad en MVARs para cada Elemento
 - Especificación del Modo de Control y los ajustes para la Conexión o Desconexión de manera automática (Voltaje, Tiempo, Corriente etc...)
- o Para el Caso de Elementos de Compensación Dinámica (SVC, STATCOM), Incluir para cada uno de ellos:
 - Nivel de Tensión en KV para cada Elemento
 - Fabricante
 - Rango de Control en MVAR (+/-)

- Estrategia de Control y sus ajustes (SETPOINT: V, PF, Q).
- Descripción y Ajustes de las Funciones Avanzadas de Control de Potencia Reactiva.
- Especificar los Modelos Dinámicos Genéricos y de Usuario que representen las características de los Dispositivos de Compensación de Potencia Reactiva utilizados por la Central para los siguientes programas (Comerciales) utilizados para el Análisis de la repuesta dinámica del compensador. Para el caso de los Modelos de Usuario, incluir los manuales correspondientes (Adjuntar Archivo).
- Librería para el PSLF de General Electric (Ver Nota No 1)
- Librería para el PSS/E de PTI
- Librería para el DSA TOOLS
- Curva de Operación para cada dispositivo de Compensación Dinámica (Anexar Imagen).

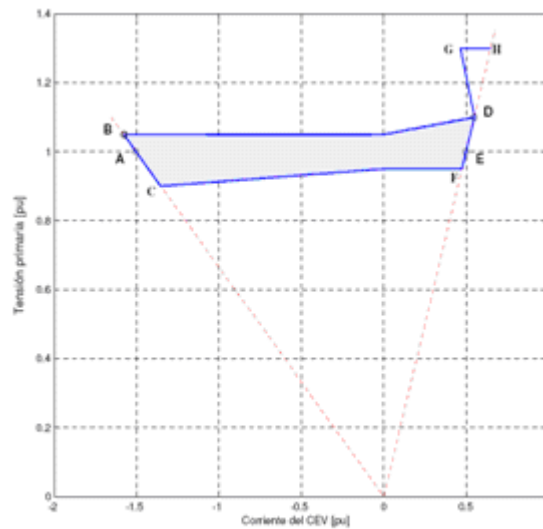


Figura No 2 Ejemplo de Curva de Operación de SVC

- Nota 1: Los manuales y modelos dinámicos para PSLF de General Electric, sólo aplica para los Centros de Carga que tengan compensación dinámica y que se conecten al Sistema Baja California. Lo Anterior para dar cumplimiento a lo establecido por el WECC ya que este sistema se encuentra interconectado a la red del Oeste de Estados Unidos.
- Nota 2: El Archivo con la información de los Elementos de Compensación considerados en el Centro de Carga, tiene que ser editable y de preferencia en formato de Excell, incluyendo los datos de Cada Elemento con Características diferentes y como se identificaron en el Diagrama Unifilar.

6. Características de la Carga

Anexar un Archivo donde se muestren las características de la Carga, incluyendo la siguiente información:

- o Carga Máxima Contratada (MW)
- o Número de Cargas Individuales conectadas en la Red Interna
- o Para cada una de las Cargas Individuales conectadas a la Red Interna proporcionar:
 - Descripción del Tipo de Carga (Resistiva, Inductiva, Motores etc...)
 - Potencia Activa Demandada en MW (Máxima y Mínima).

- Potencia Reactiva Demandada en MVAR (Máxima y Mínima), sin Considerar la Compensación Instalada.
- Factor de Potencia de la Carga.
- Proporcionar un Comportamiento Gráfico de la Demanda esperada en MW y MVAR para todo un ciclo de trabajo (Día Hábil y Fin de Semana) para las temporadas de primavera, verano, otoño e invierno.
- Para el Caso de que la Carga esté formada por Motores de Inducción proporcionar:
 - Tipo de Motor (Trifásicos o Monofásicos)
 - Conexión (Estrella / Delta)
 - Capacidad en HP
 - Potencia Nominal en KW
 - Voltaje Nominal en Volts
 - Corriente Nominal en Ampers
 - Factor de Potencia
 - Velocidad Nominal en RPM
 - Corriente de Arranque a Voltaje Nominal en Amper
 - Corriente de Arranque a Voltaje Reducido en Ampers
 - Especificar los Modelos Genéricos y/o de Usuario que representen el comportamiento del Motor de Inducción para los siguientes programas (Comerciales), incluyendo los parámetros necesarios (Resistencias, Reactancias, Constantes de Tiempo e Inercia) para cada uno de los Motores. Para el caso de los Modelos de Usuario, incluir los manuales correspondientes (Adjuntar Archivo).
 - o Librería para el PSLF de General Electric (Ver Nota No. 1)
 - o Librería para el PSS/E de PTI
 - o Librería para el DSA TOOLS
- Para el Caso de Cargas no Lineales
Consideradas como Especiales, por las características propias de sus procesos y pudiera tener un impacto en la Calidad del Servicio del resto de los usuarios conectados al sistema ya sea por la variabilidad de la demanda o por su alto contenido armónico. tal y como ocurre para el caso de las Mineras, Compañías Siderúrgicas, Refinerías, Armadoras de Autos, Hornos de Arco, Cementeras o aquellos Centros de Carga altamente automatizados, que utilicen la electrónica de potencia para el control de sus procesos es necesario incluir:
- Descripción del Tipo de Carga

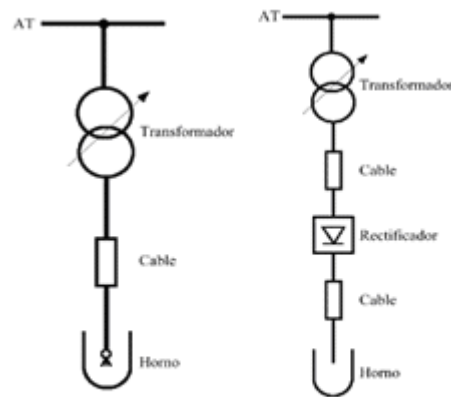


Figura No 3
Ejemplo Diagrama Esquemático de un Horno Eléctrico

- Proporcionar un Comportamiento Gráfico de la Demanda esperada en MW y MVAR para todo un ciclo de trabajo con periodos de muestreo de un Ciclo.
- Proporcionar las Características de los Filtros que se están considerando para reducir el contenido Armónico en el Centro de Carga.
- Especificar los Modelos Genéricos y/o de Usuario que representen el comportamiento de las cargas Especiales (No Lineales) para los siguientes programas (Comerciales), incluyendo los parámetros necesarios para el correcto modelado de la carga. Para el caso de los Modelos de Usuario, incluir los manuales correspondientes (Adjuntar Archivo).
 - o Librería para el PSLF de General Electric (Ver Nota No. 1)
 - o Librería para el PSS/E de PTI
 - o Librería para el DSA TOOLS

Nota 1: Los manuales y modelos dinámicos para PSLF de General Electric, sólo aplica para los Centros de Carga que tengan compensación dinámica y que se conecten al Sistema Baja California. Lo Anterior para dar cumplimiento a lo establecido por el WECC ya que este sistema se encuentra interconectado a la red del Oeste de Estados Unidos.

Nota 2: El Archivo con la información de las Cargas Especiales, tiene que ser editable y de preferencia en formato de Excell, incluyendo los datos de Cada una de las Cargas de acuerdo a como se identificaron en el Diagrama Unifilar.

7. Datos de Calidad de Energía

Anexar un Archivo donde se muestre la información relacionada con los Parámetros de Calidad de la Energía de los Equipos de Electrónica de Potencia (que apliquen) que se van a Instalar en el Centro de Carga: SVC, STATCOM, Filtros Sintonizados, incluyendo la siguiente información:

- Flicker
- Desbalance de Tensión y Corriente
- Armónicos e Interarmónicos

TRANSITORIOS

ÚNICO.- Los presentes Criterios entrarán en vigor al día siguiente de su publicación en el Diario Oficial de la Federación.

México, Distrito Federal, a 21 de mayo de 2015.- Con fundamento en los artículos 22, fracción I y 59 fracción I de la Ley Federal de las Entidades Paraestatales; 1, 33, fracción II, 107, 108, fracción XVII, 147 y Décimo Séptimo, párrafo sexto Transitorio de la Ley de la Industria Eléctrica; 1, 3, 4 y 13 de la Ley Federal de Procedimiento Administrativo, el Director General del Centro Nacional de Control de Energía (CENACE), **Eduardo Meraz Ateca.-** Rúbrica.

(R.- 412581)