



**DIAGRAMAS UNIFILARES DEL SISTEMA  
ELÉCTRICO NACIONAL  
2018-2023**

**PROGRAMA DE AMPLIACIÓN Y MODERNIZACIÓN 2018-2032**

**CENACE**  
CENTRO NACIONAL DE  
CONTROL DE ENERGÍA

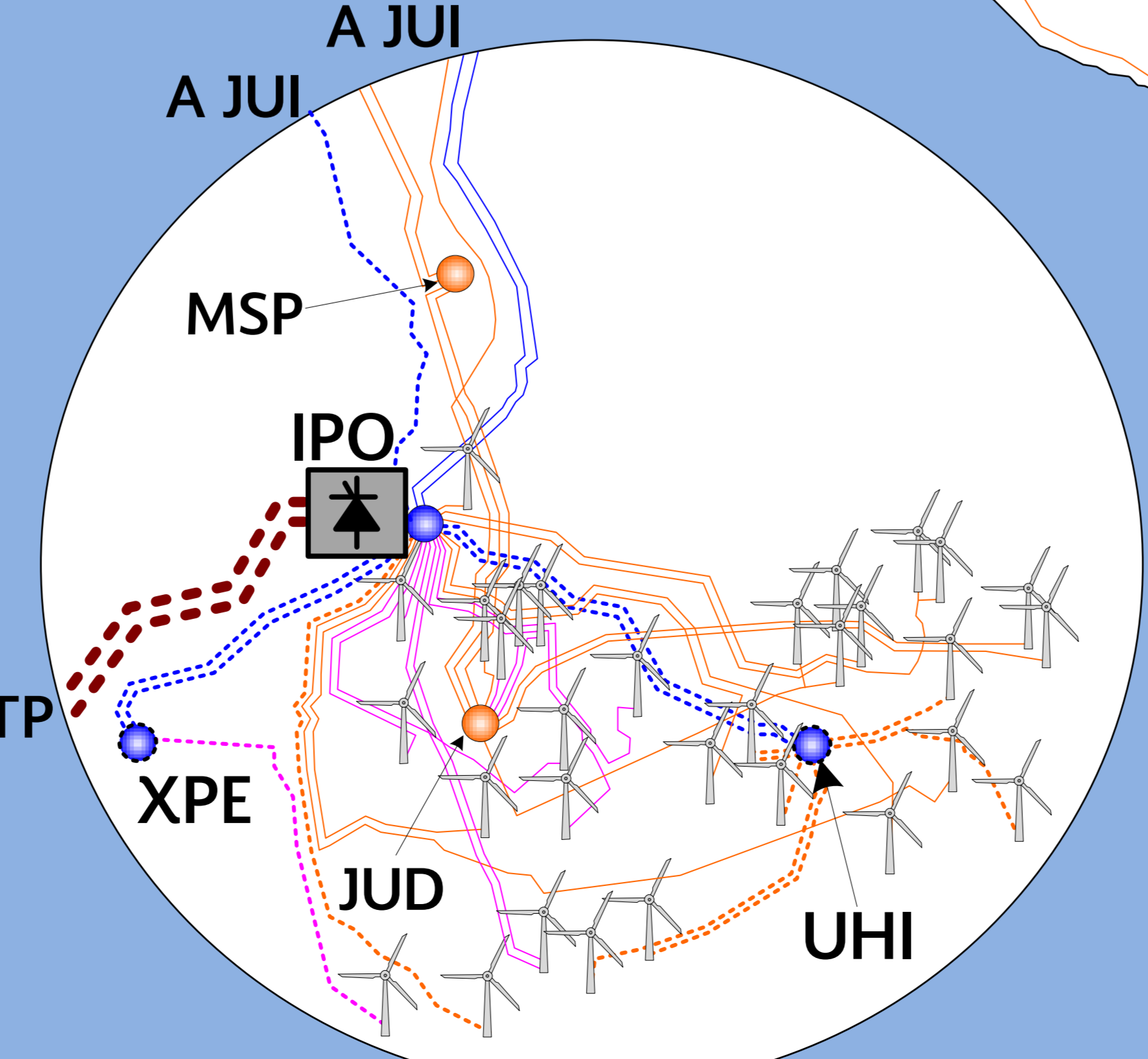
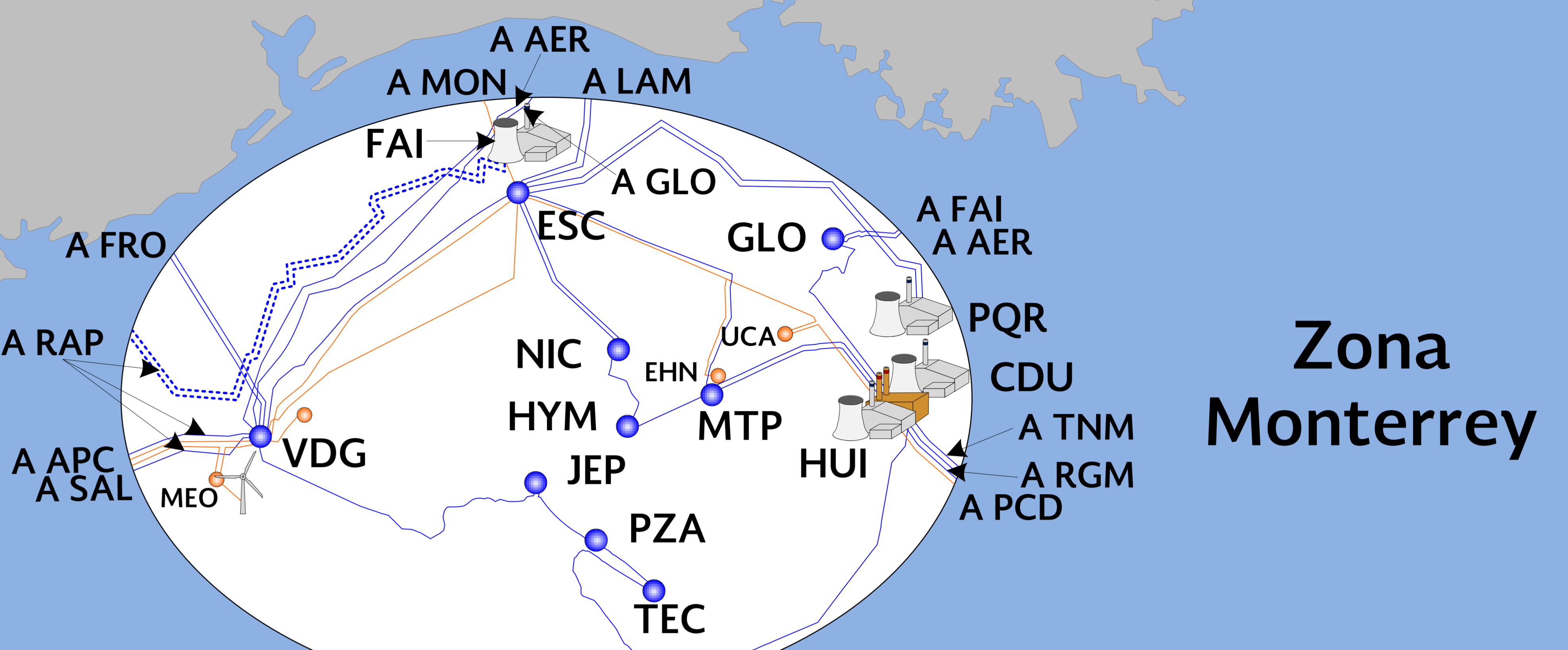
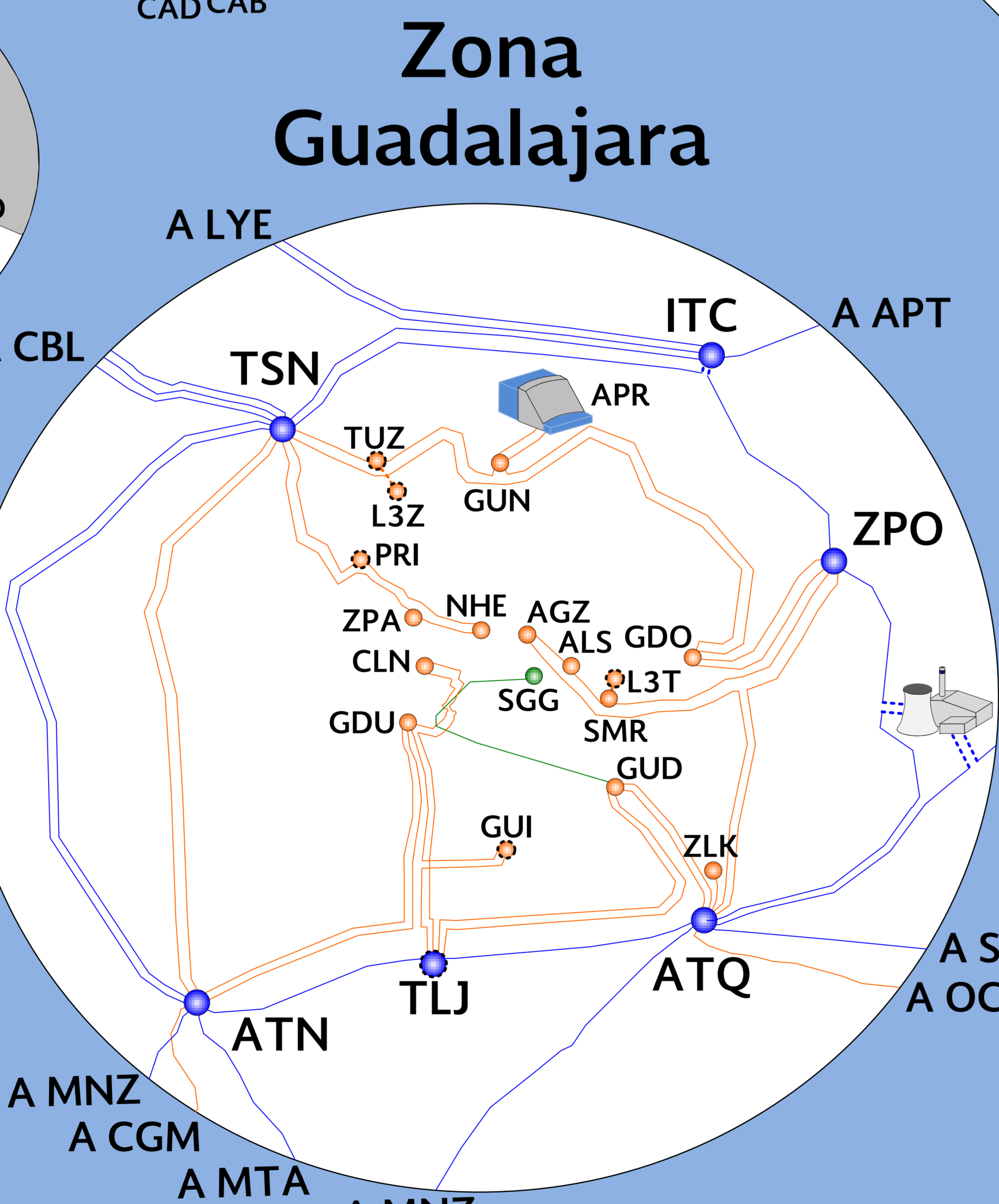
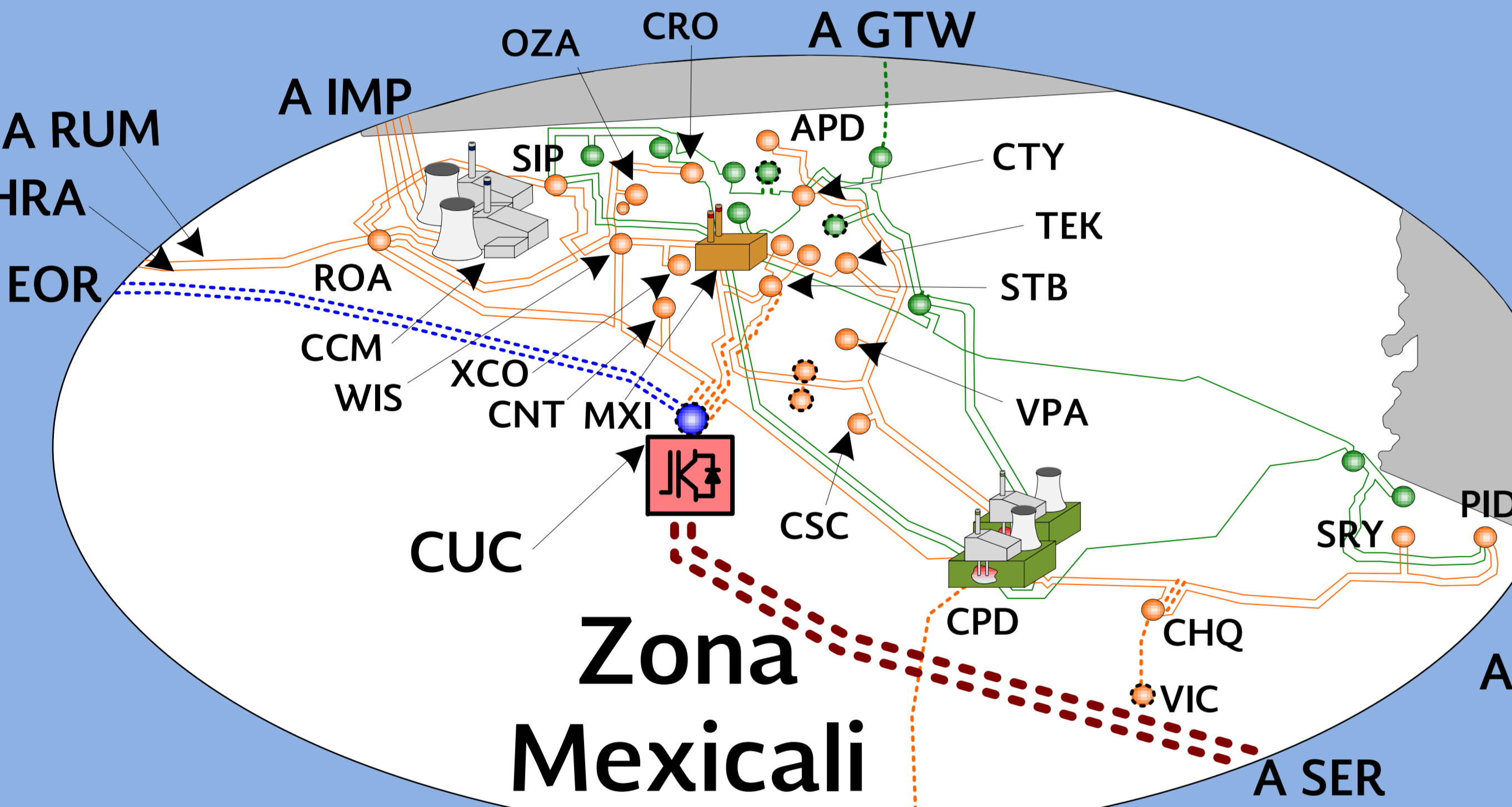
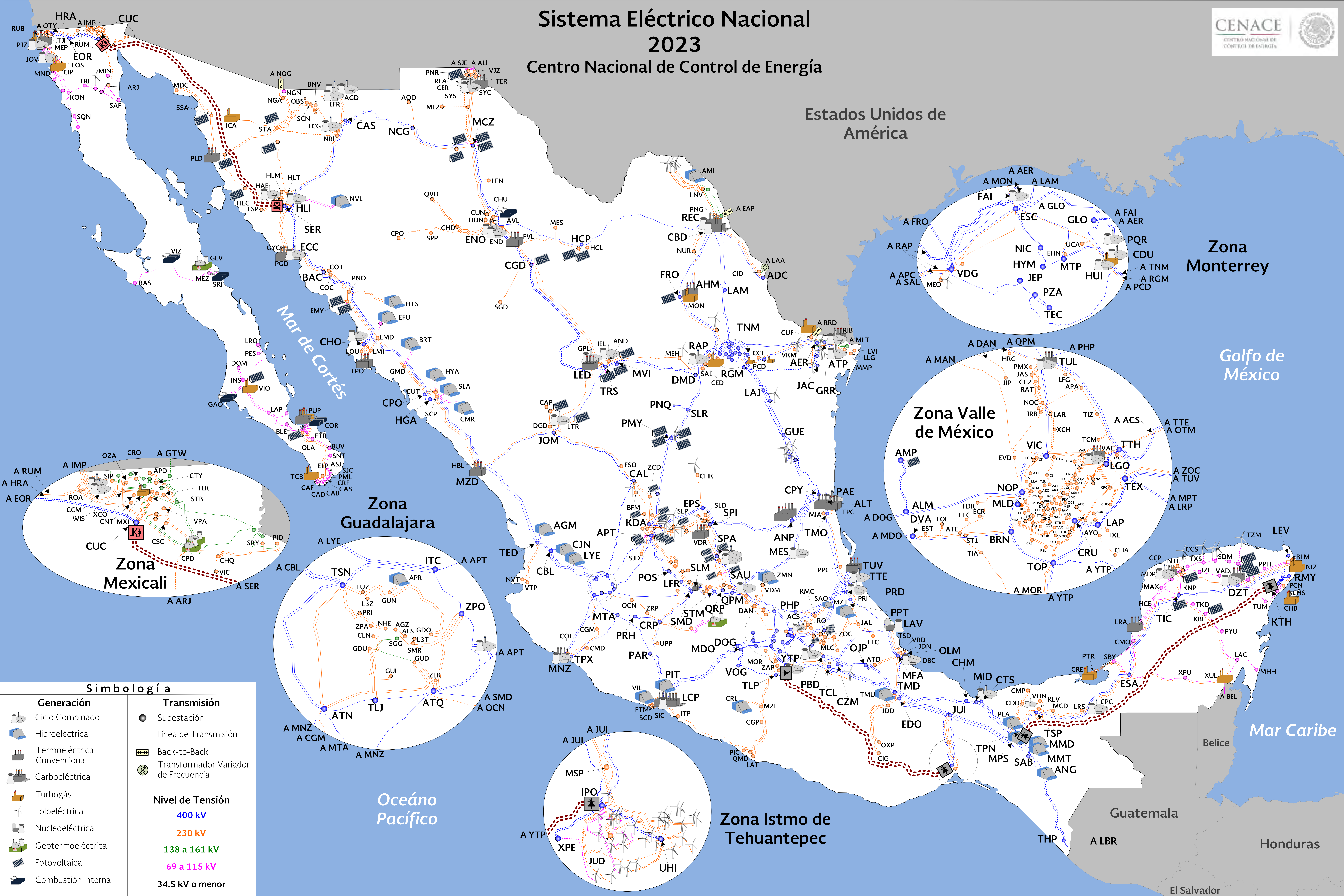


# REGIONES DEL SISTEMA ELÉCTRICO NACIONAL



# Sistema Eléctrico Nacional 2023

## Centro Nacional de Control de Energía



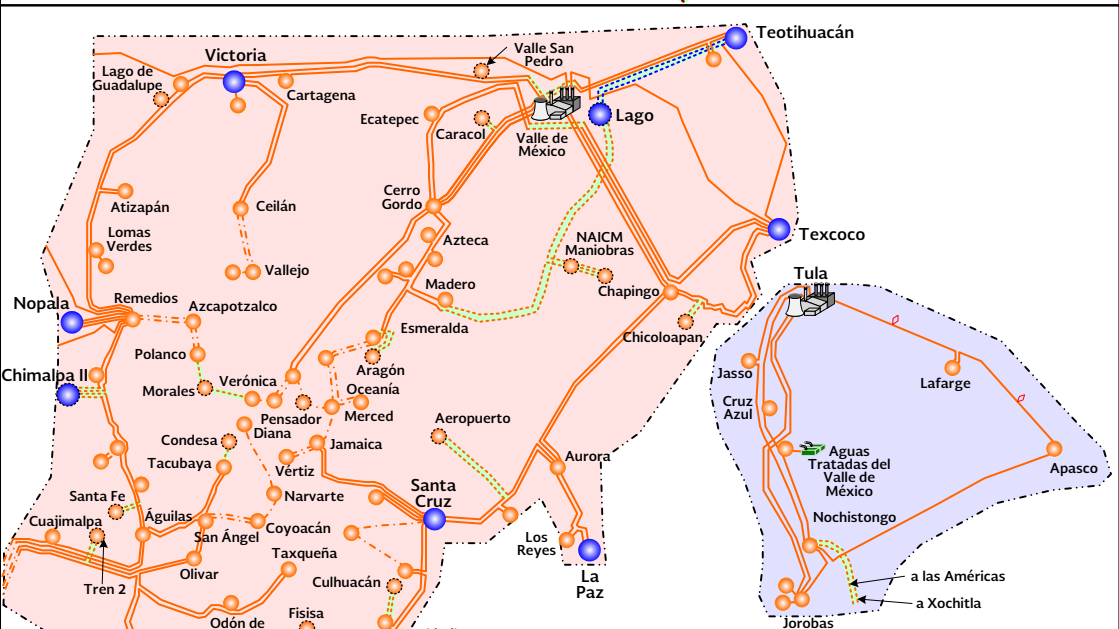
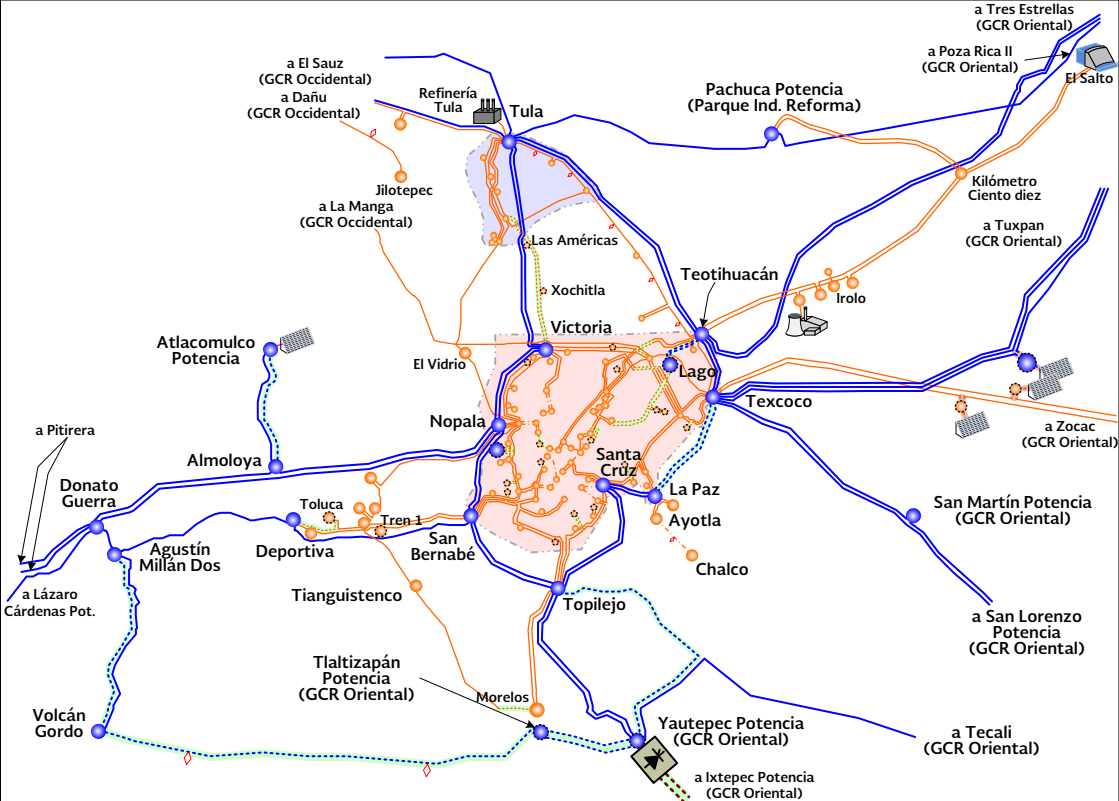
**Simbología**

Generación	Transmisión
Ciclo Combinado	Subestación
Hidroeléctrica	Línea de Transmisión
Termoeléctrica Convencional	Back-to-Back
Carboeléctrica	Transformador Variador de Frecuencia
Turbogás	
Eololéctrica	
Nucleoléctrica	
Geotermoeléctrica	
Fotovoltaica	
Combustión Interna	

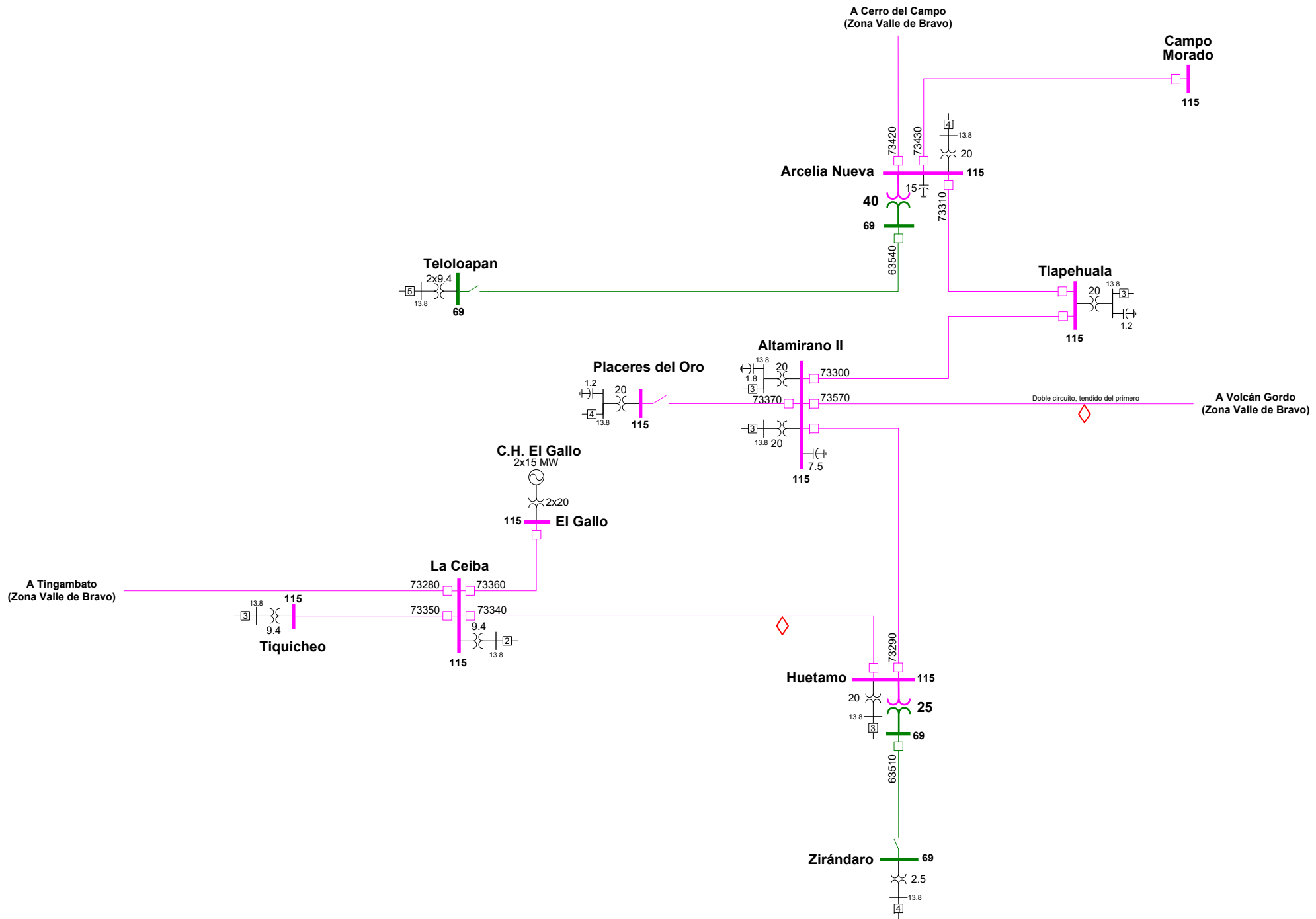
  

Nivel de Tensión
400 kV
230 kV
138 a 161 kV
69 a 115 kV
34.5 kV o menor

# GERENCIA DE CONTROL REGIONAL CENTRAL



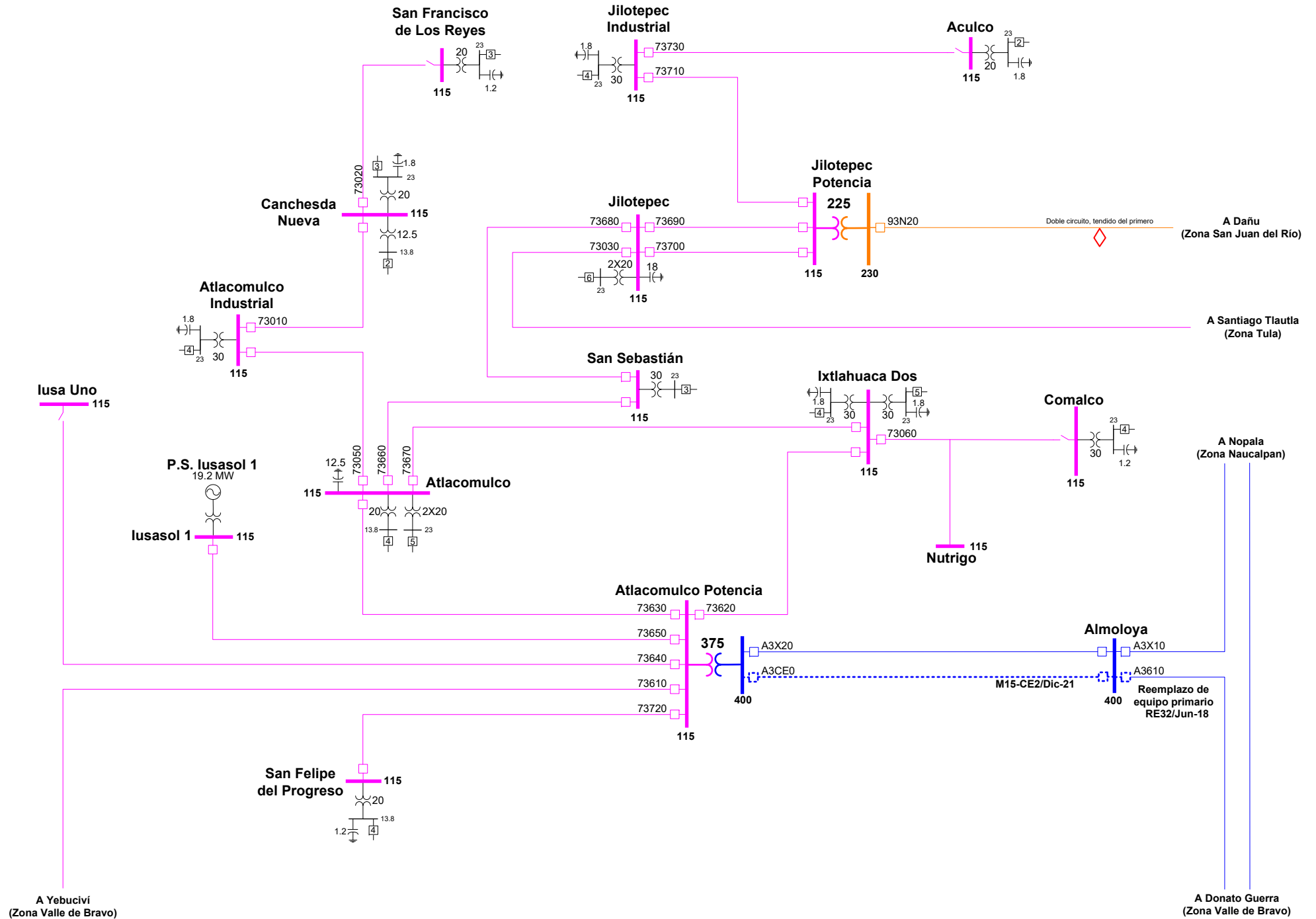
Generación	Transmisión	Nivel de Tensión
Ciclo Combinado	Subestación	<b>500 kV CD</b>
Hidroeléctrica	Línea de Transmisión	<b>400 kV</b>
Fotovoltaica	Estación Convertidora LCC	<b>230 kV</b>
Termoelectrica	Estructura de doble circuito tendido del primero	<b>115 kV</b>
Biogás	Adición de Transmisión	
	Obra a cargo de solicitante	



**Gerencia: Central**  
**Zona: Altamirano 2018-2023**

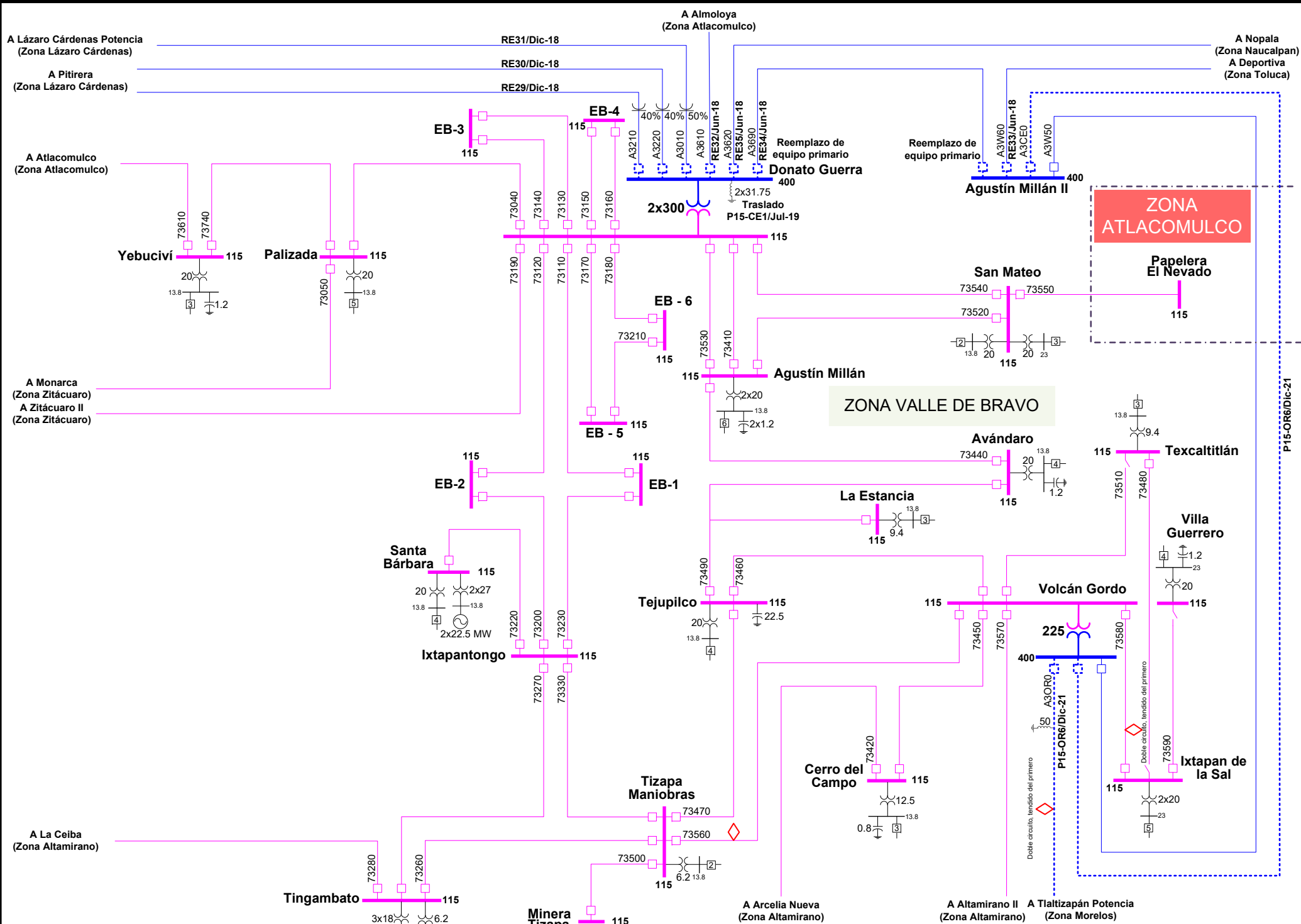
**CENACE**  
 CENTRO NACIONAL DE  
 CONTROL DE ENERGÍA





**Gerencia: Central**  
**Zona: Atlacomulco 2018-2023**



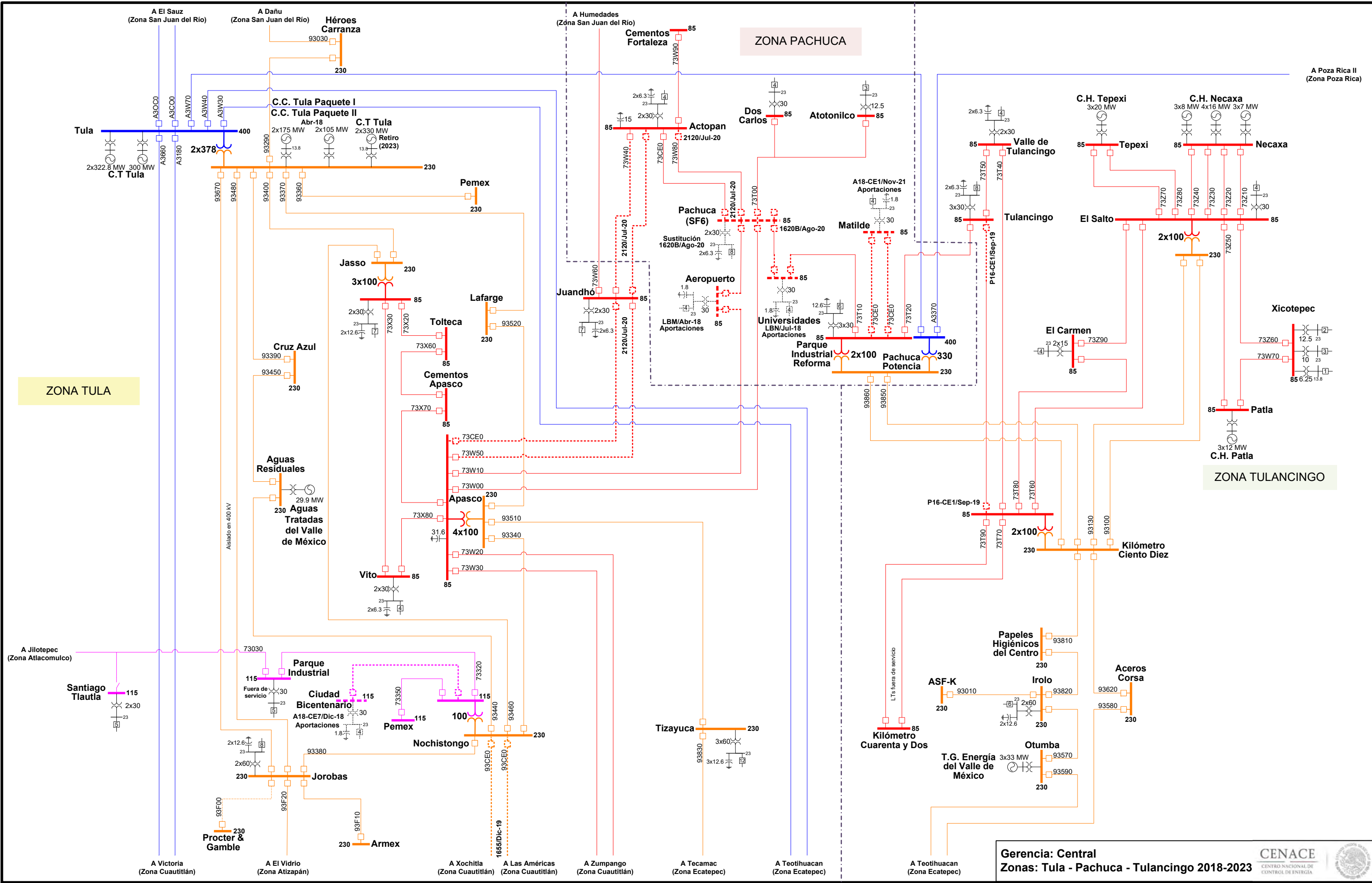


**Gerencia: Central**  
**Zona: Valle de Bravo 2018-2023**









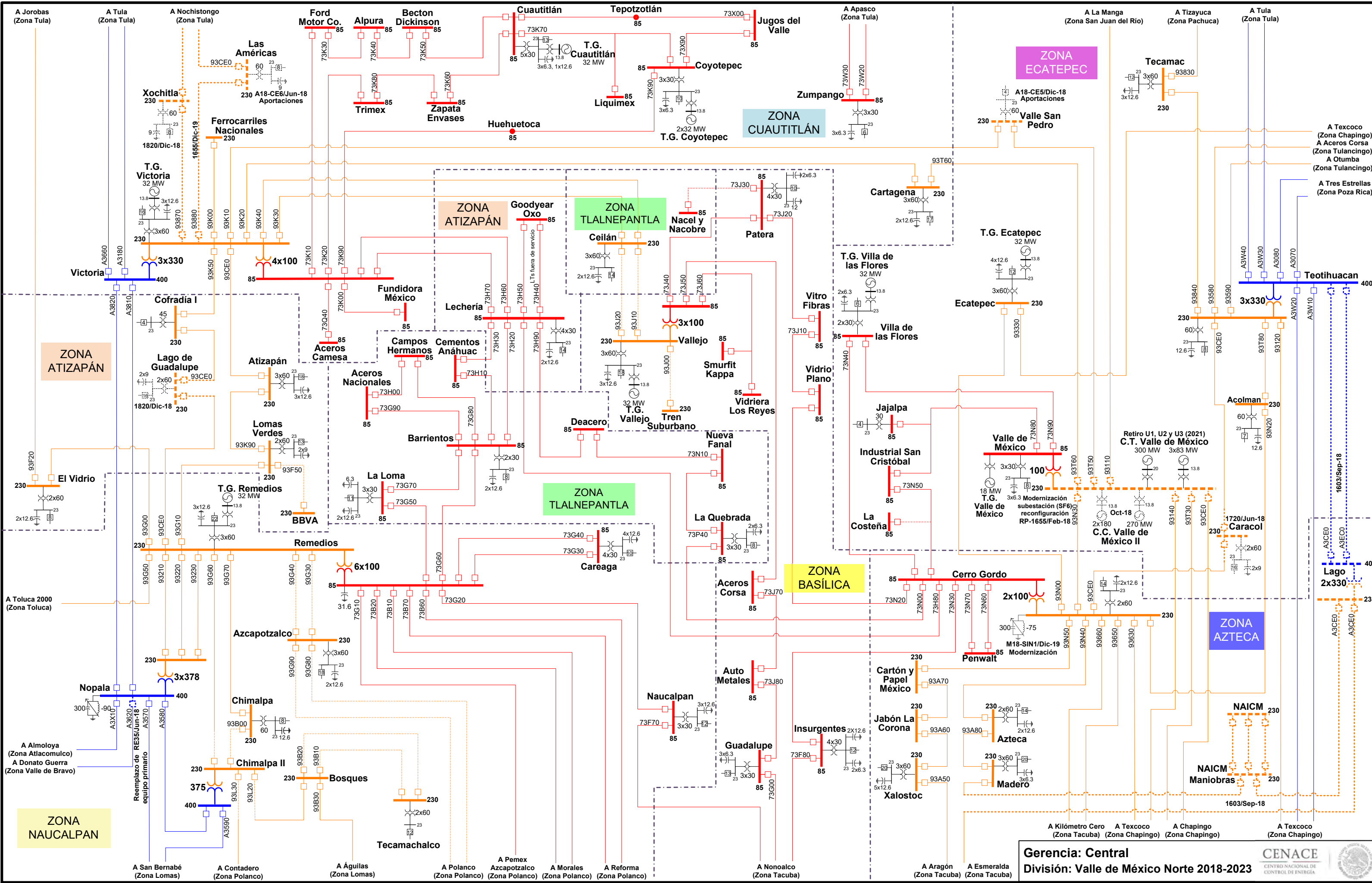
ZONA TULA

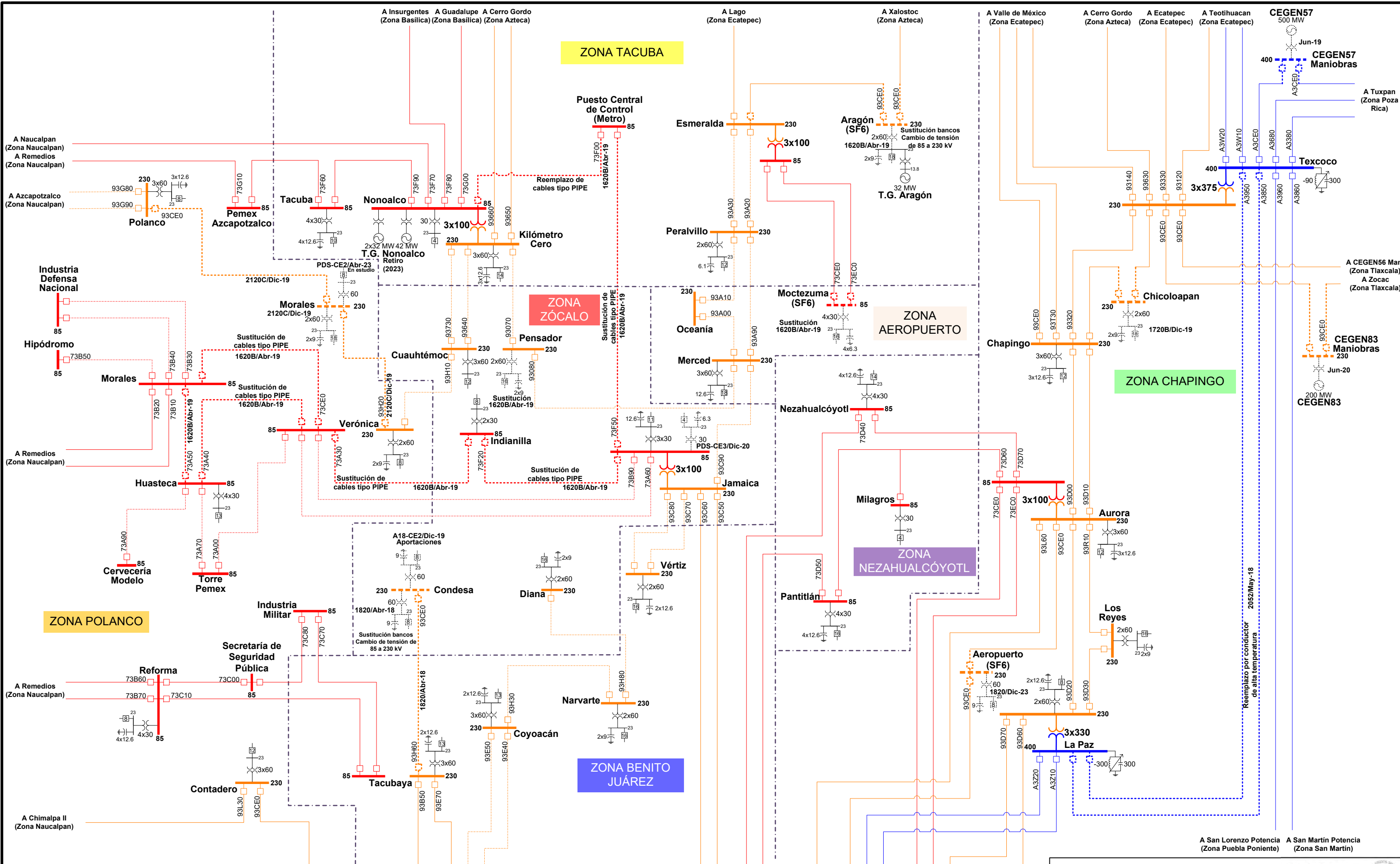
ZONA PACHUCA

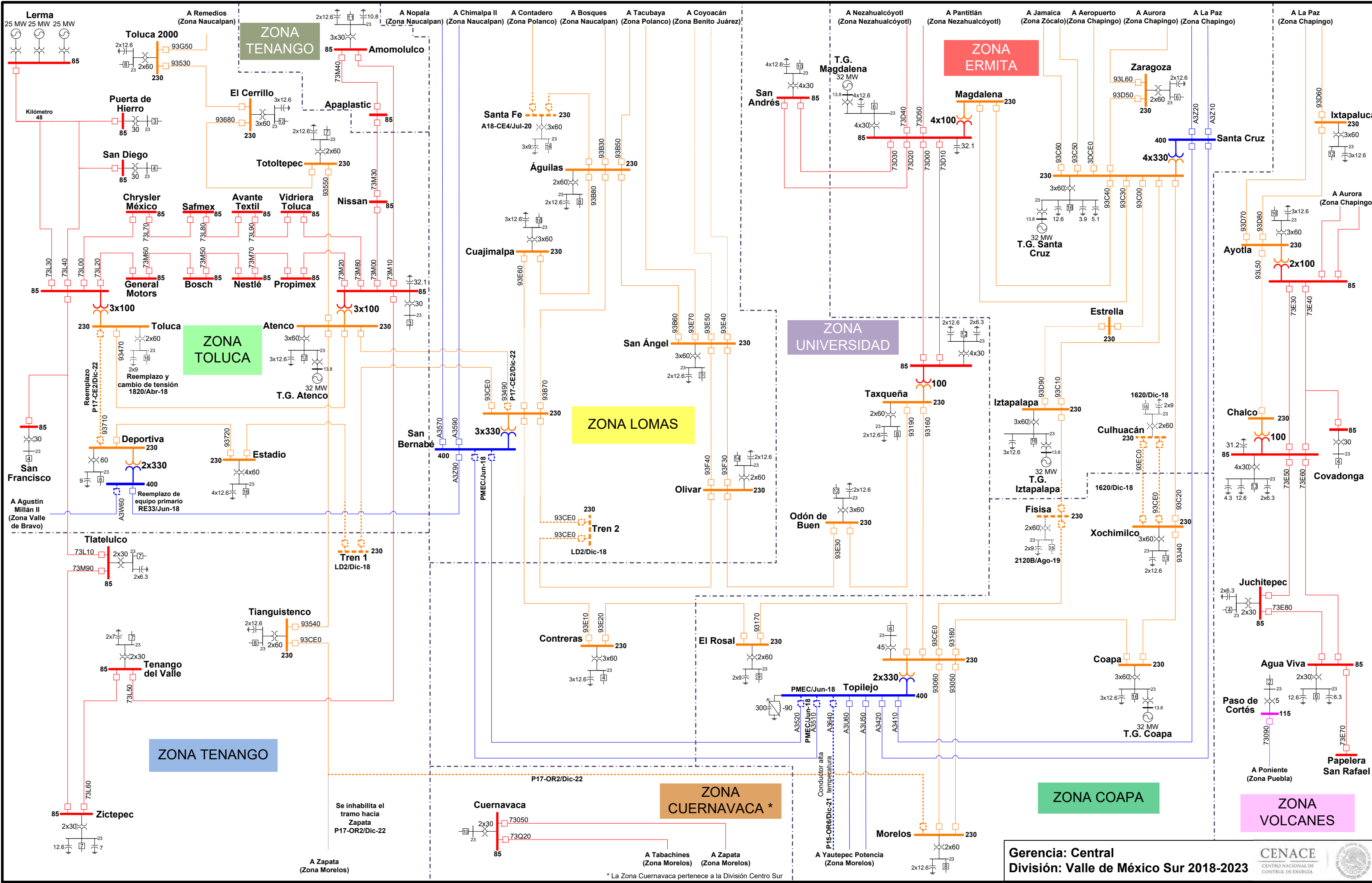
ZONA TULANCINGO

Gerencia: Central  
Zonas: Tula - Pachuca - Tulancingo 2018-2023







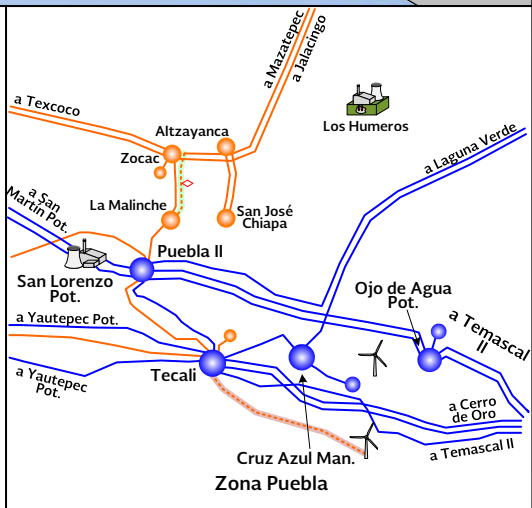
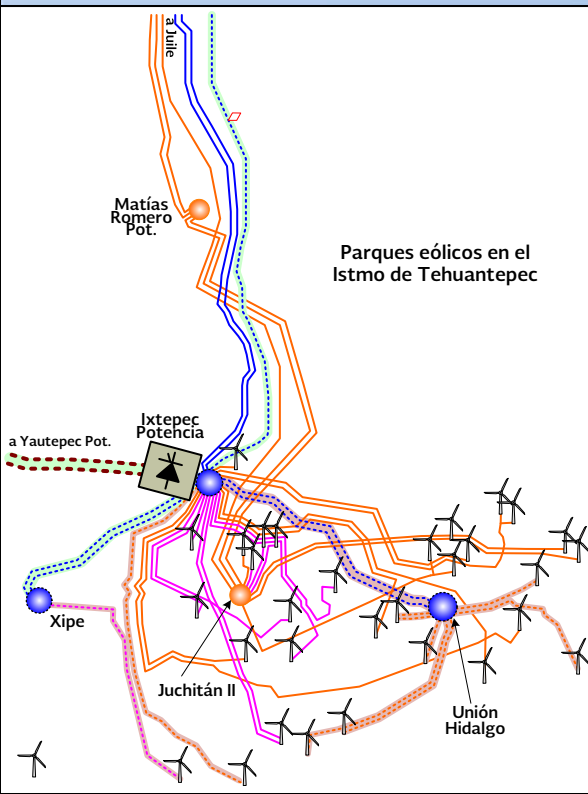


Gerencia: Central  
 División: Valle de México Sur 2018-2023



\* La Zona Cuernavaca pertenece a la División Centro Sur

# GERENCIA DE CONTROL REGIONAL ORIENTAL



Generación	Transmisión	Nivel de Tensión
Ciclo Combinado	Subestación	<b>500 kV CD</b>
Eólica	Línea de Transmisión	<b>400 kV</b>
Geotérmica	Estructura de doble circuito tendido del primero	<b>230 kV</b>
Hidroeléctrica	Adición de Transmisión	<b>115 kV</b>
Fotovoltaica	Obra a cargo de solicitante	
Nucleoeléctrica		
Termoeléctrica		
Comb. Interna		
Biogás		

# ZONA CUERNAVACA

A Mezcala  
(Zona Iguala)

A Tianguistenco  
(Zona Toluca)

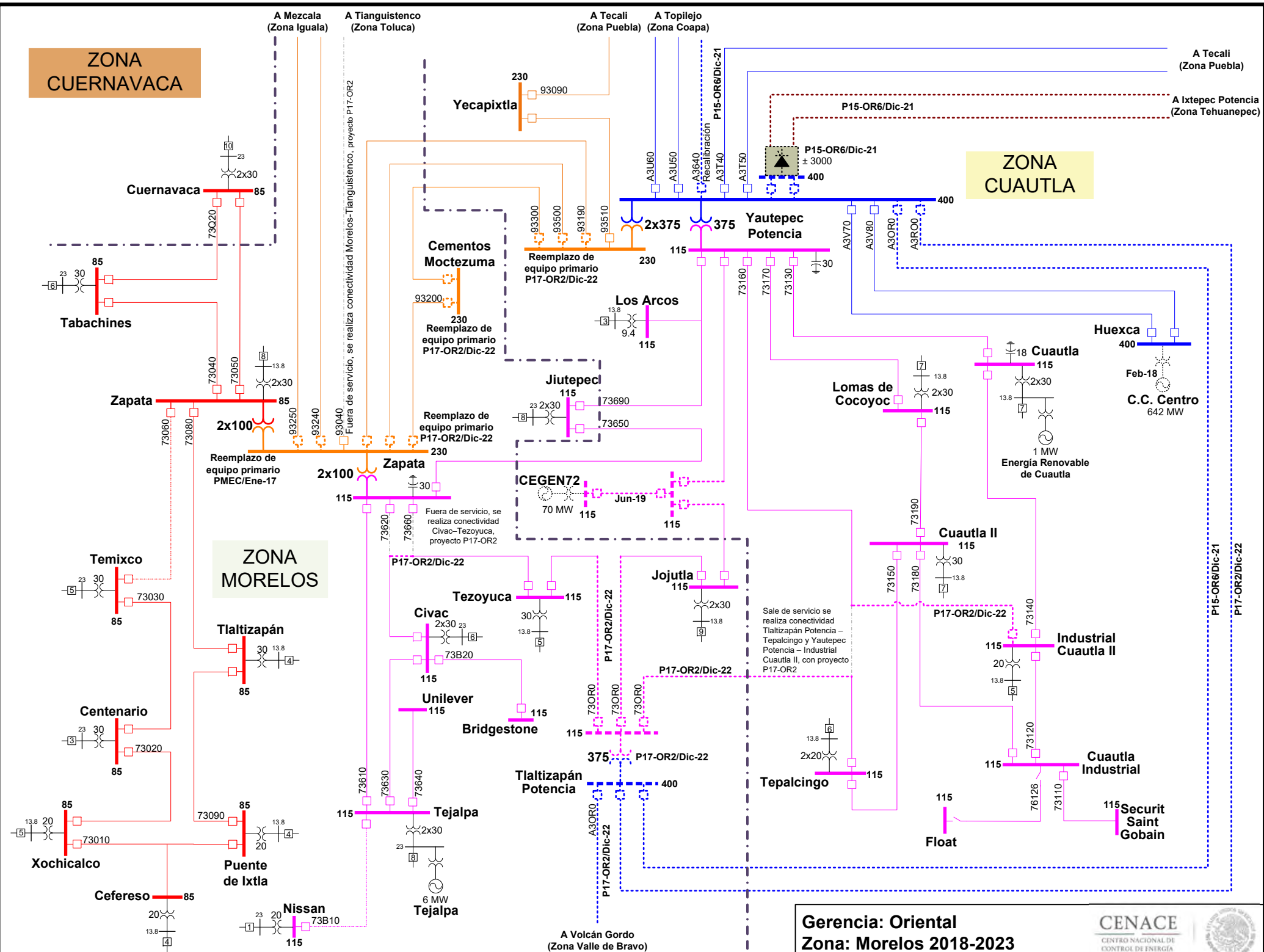
A Tecali  
(Zona Puebla)

A Topilejo  
(Zona Coapa)

A Tecali  
(Zona Puebla)

A Ixtepc Potencia  
(Zona Tehuanepec)

# ZONA CUAUTLA

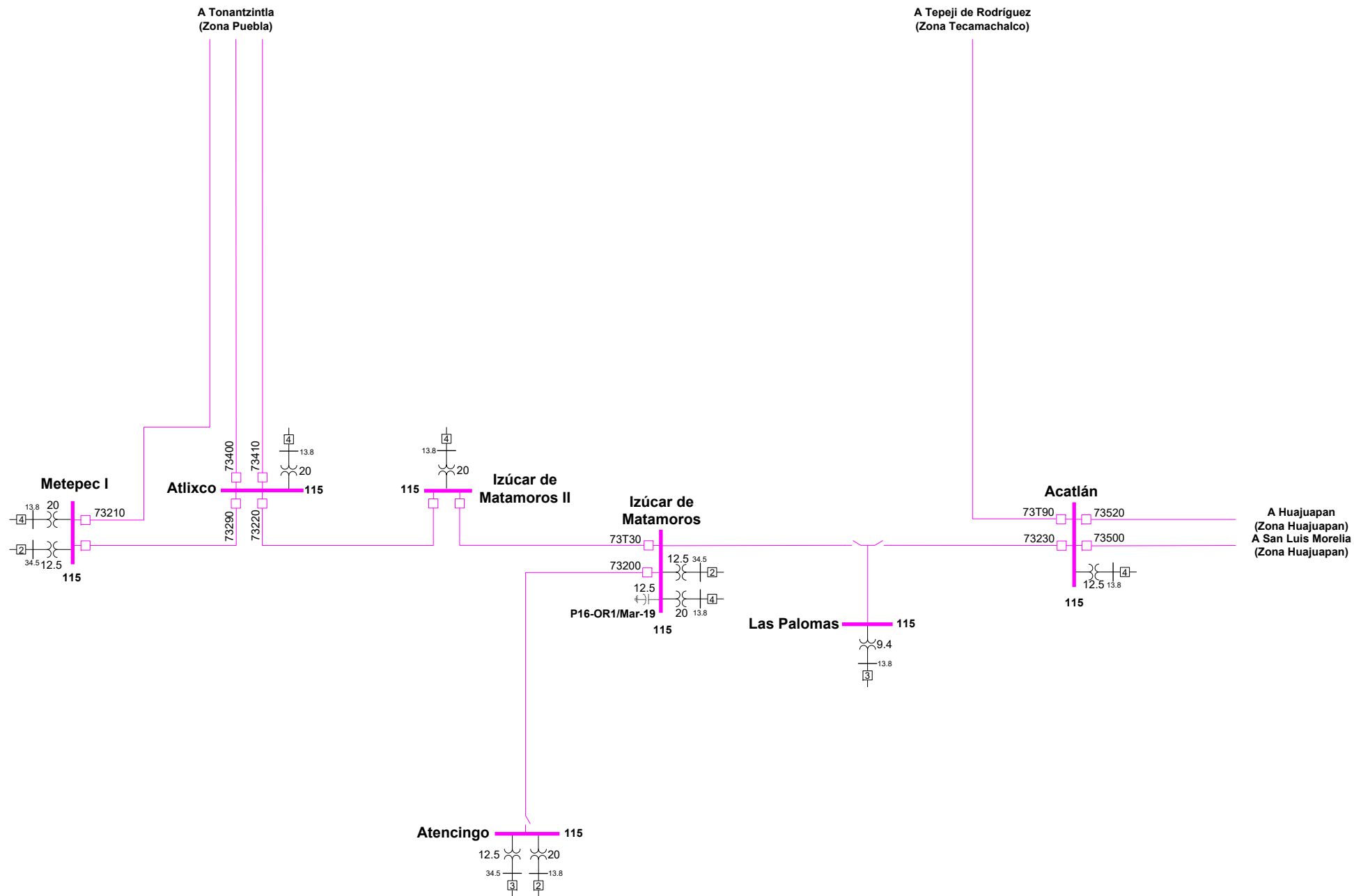


# ZONA MORELOS

Gerencia: Oriental  
Zona: Morelos 2018-2023



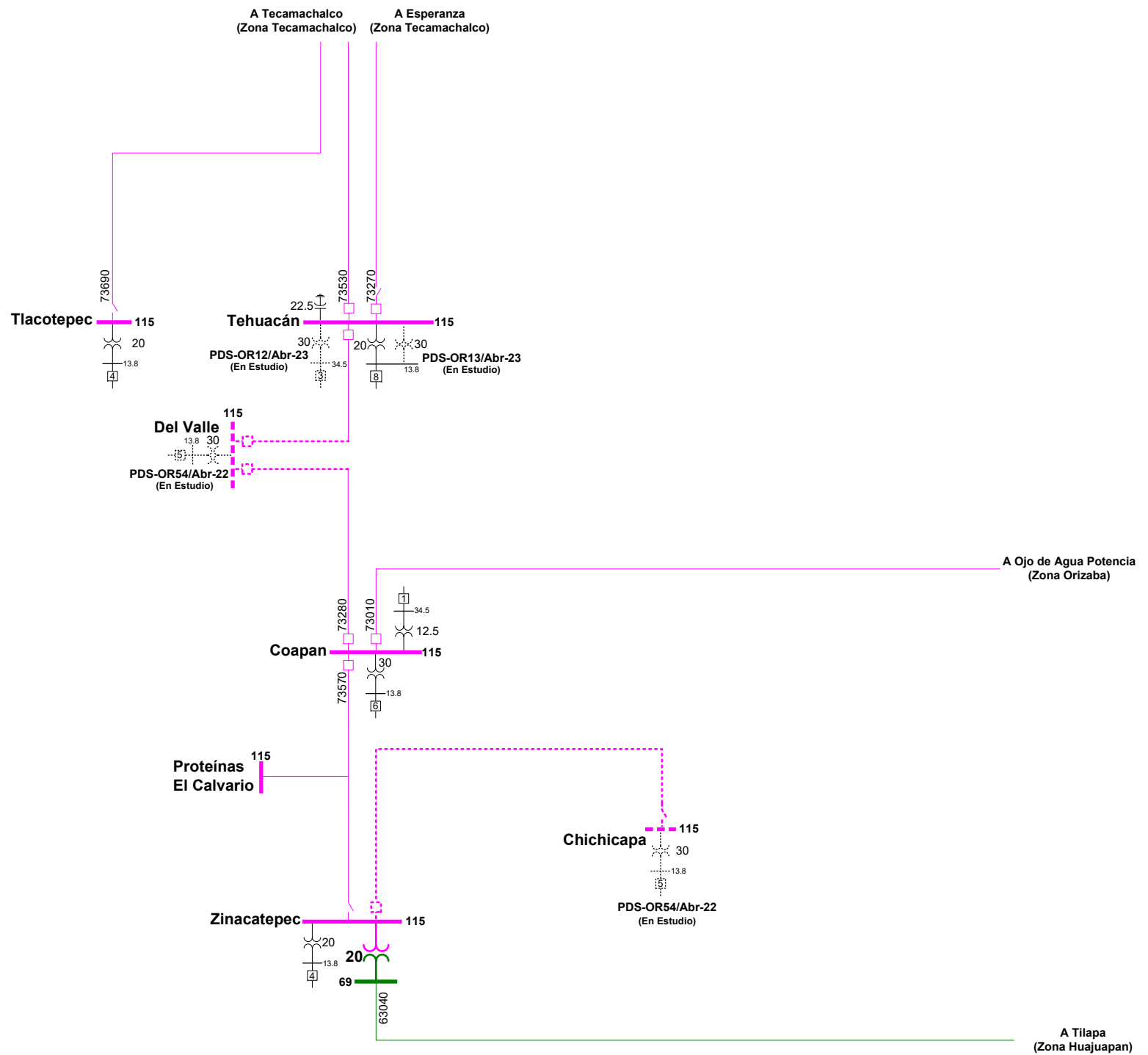




Gerencia: Oriental  
 Zona: Izúcar de Matamoros 2018-2023

CENACE  
 CENTRO NACIONAL DE  
 CONTROL DE ENERGÍA

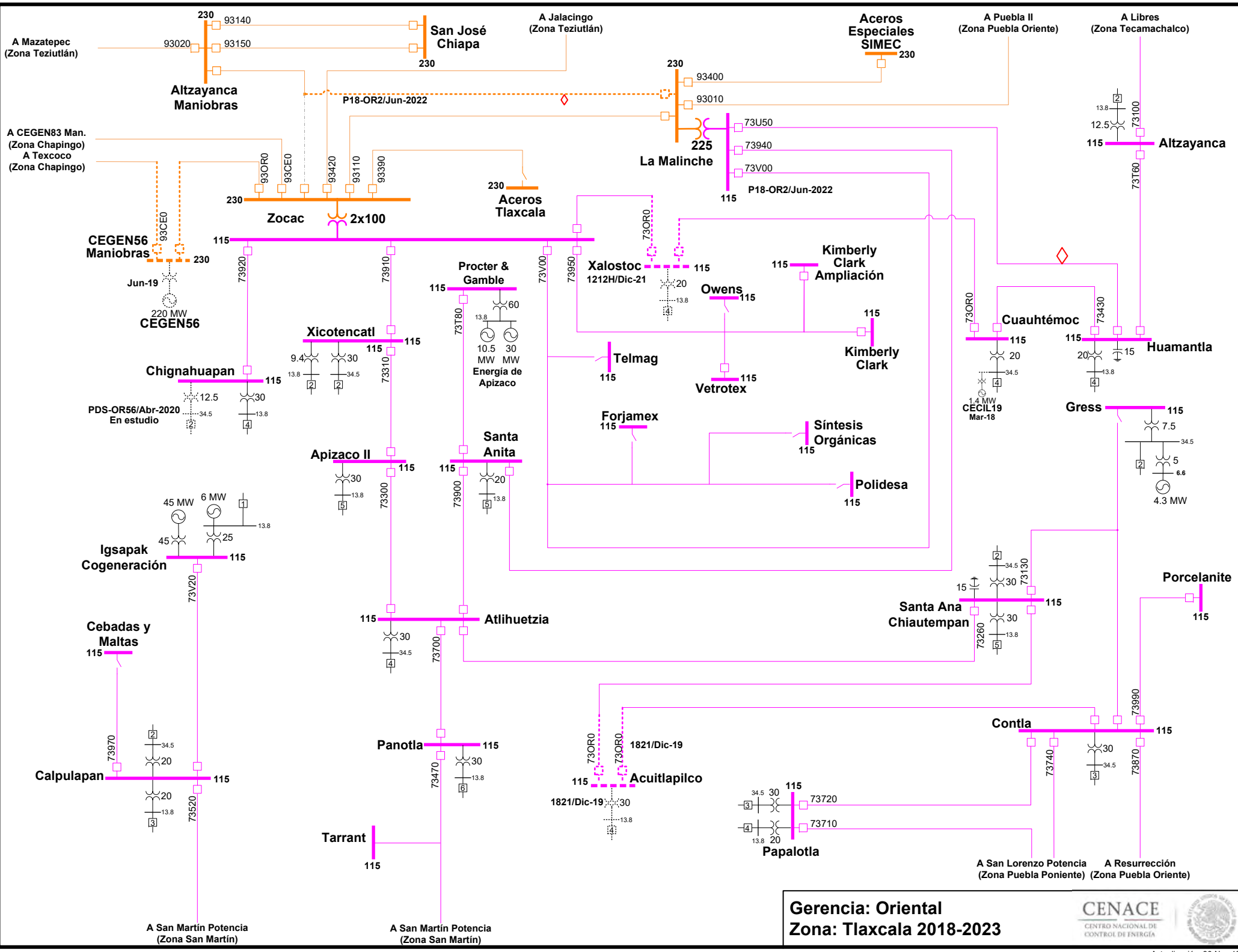




**Gerencia: Oriental**  
**Zona: Tehuacán 2018-2023**







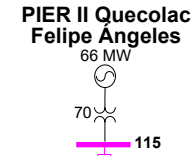
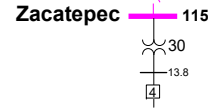
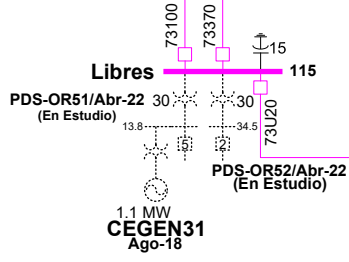
**Gerencia: Oriental**  
**Zona: Tlaxcala 2018-2023**



A Altzayanca  
(Zona Tlaxcala)

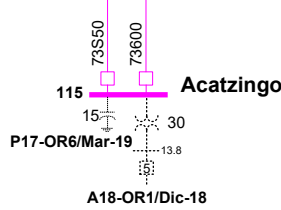
A Humeros III  
(Zona Teziutlán)

A Laguna Verde  
(Zona Veracruz)

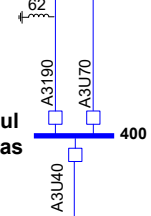


A Amozoc II  
(Zona Puebla Oriente)  
A Bosques  
(Zona Puebla Oriente)

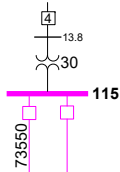
Cycna de  
Oriente  
400



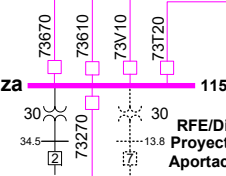
Cruz Azul  
Maniobras  
400



Tecamachalco II  
115



Esperanza  
115



A Ojo de Agua  
(Zona Orizaba)

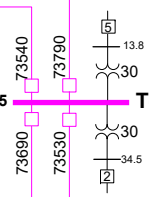
PDS-OR53/Dic-18  
(En Estudio)

Tepeaca  
115

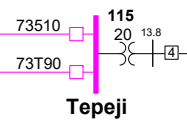


Cementos  
Tolteca  
230

Tecamachalco  
115



A Tecali  
(Zona Puebla Oriente)

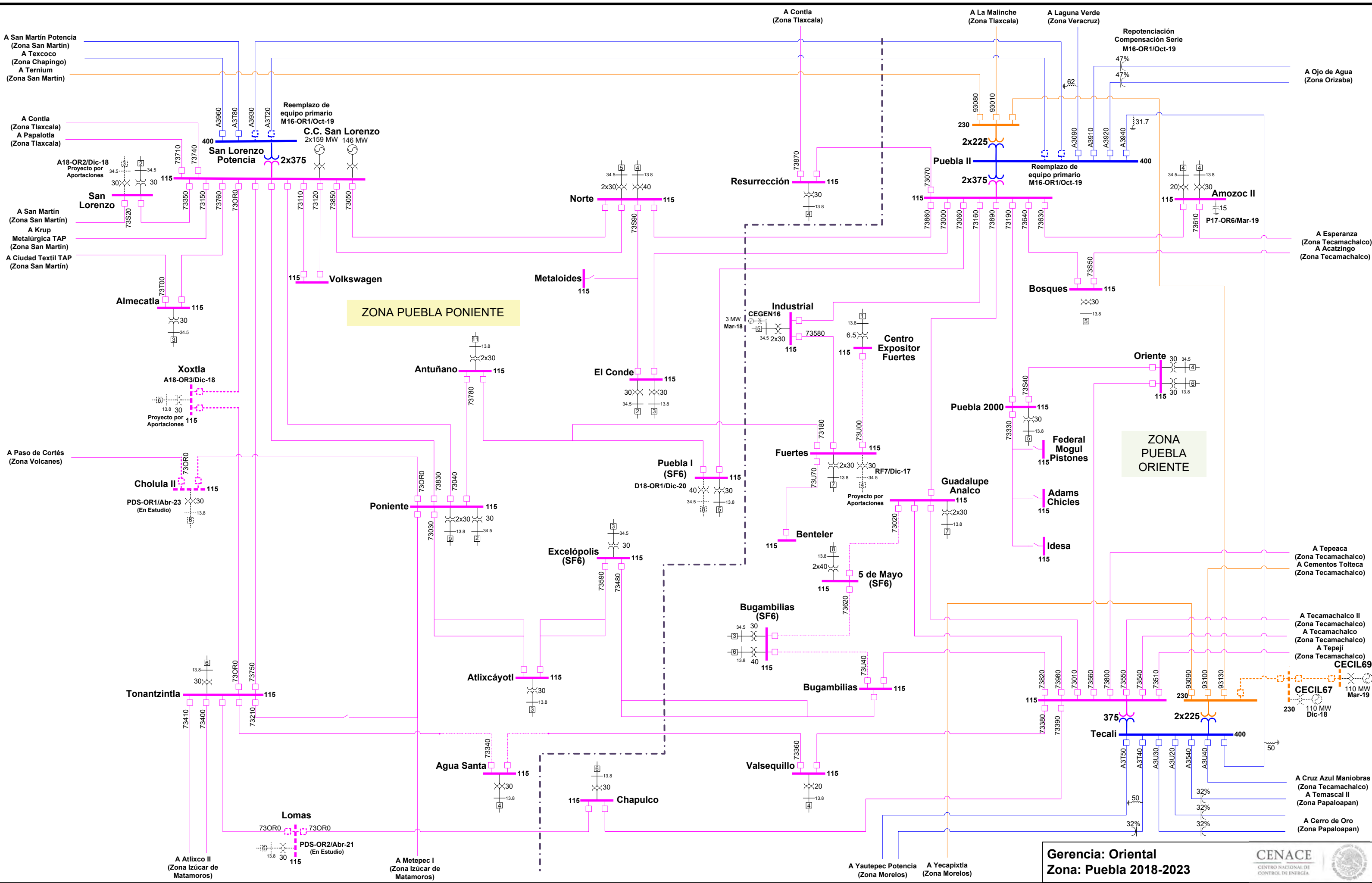


A Acatlán  
(Zona Izúcar de Matamoros)

A Tlacotepec  
(Zona Tehuacán)

Gerencia: Oriental  
Zona: Tecamachalco 2018-2023





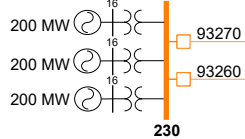
ZONA PUEBLA PONIENTE

ZONA PUEBLA ORIENTE

Gerencia: Oriental  
Zona: Puebla 2018-2023



**C.H. El Caracol**



A Zapata  
(Zona Morelos)

A Quemado  
(Zona Acapulco)  
A Los Amates  
(Zona Acapulco)  
A Pie de la Cuesta  
(Zona Acapulco)

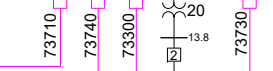


**Mezcala**

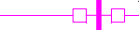


Reemplazo de  
equipo primario

**2x100**



**Iguala**

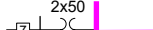


**Helipuerto**

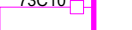


ZONA  
IGUALA

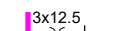
**Media Luna**



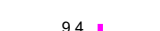
**Balsas**



**Minera Filos Bermejil**



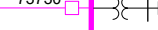
**Acahuizotla**



**Chilpancingo**



**Chilpancingo II**



**Chilpancingo  
Potencia**



**Huamuxtitlan**



**Chilapa**



**Tixtla**



**Colotlipa**



**Tlatlauquitepec**



**Tlapa Nueva**



**Caracol**



**Ayutla**



**Malinaltepec**



**Tierra Colorada**



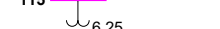
**La Venta**



**Olinalá**



**Metlatonoc**



**Tlacotepec**



A Papagayo  
(Zona Acapulco)

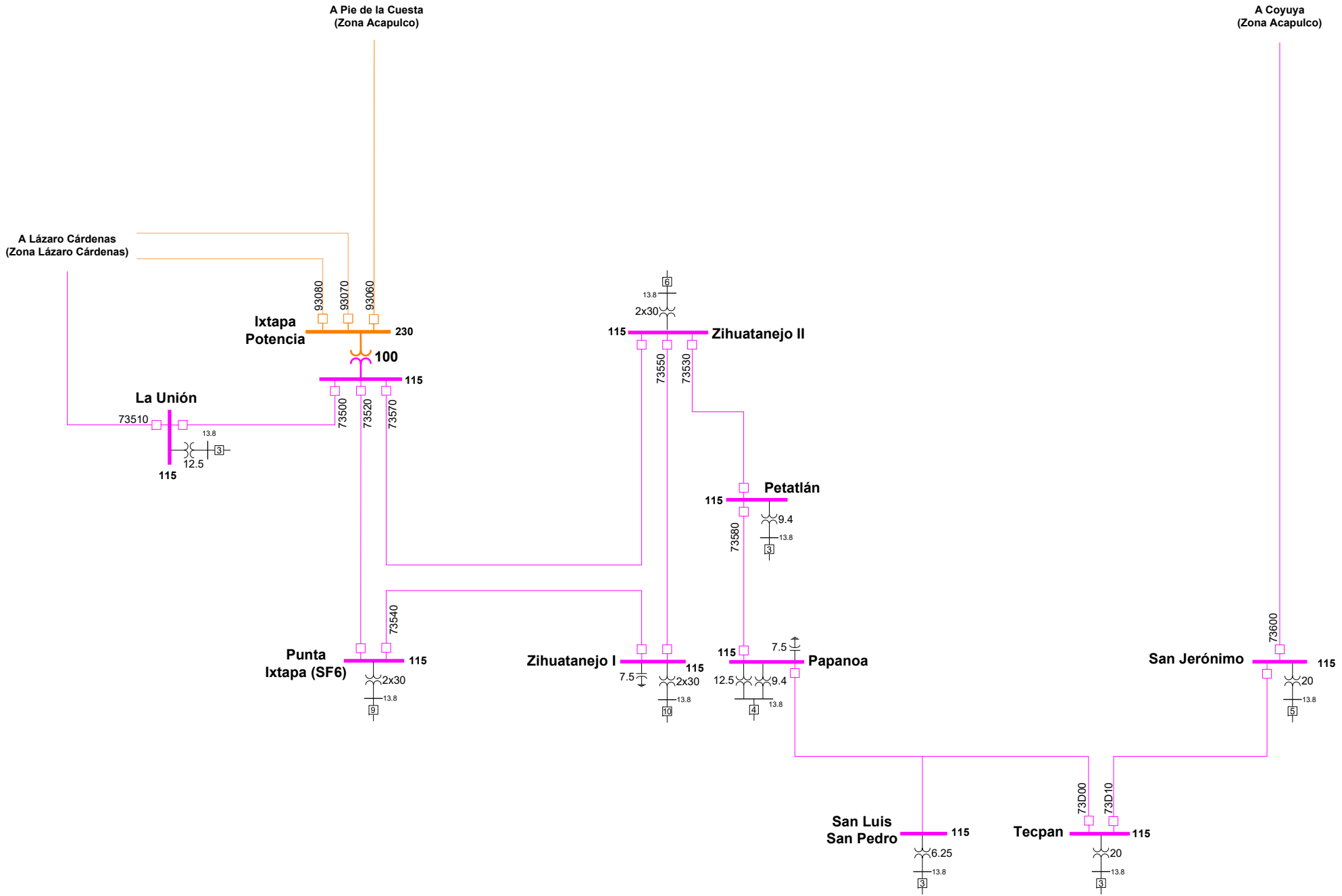
A San Luis Acatlán  
(Zona Acapulco)

ZONA  
CHILPANCINGO

A Quemado  
(Zona Acapulco)

Gerencia: Oriental  
Zonas: Chilpancingo e Iguala 2018-2023

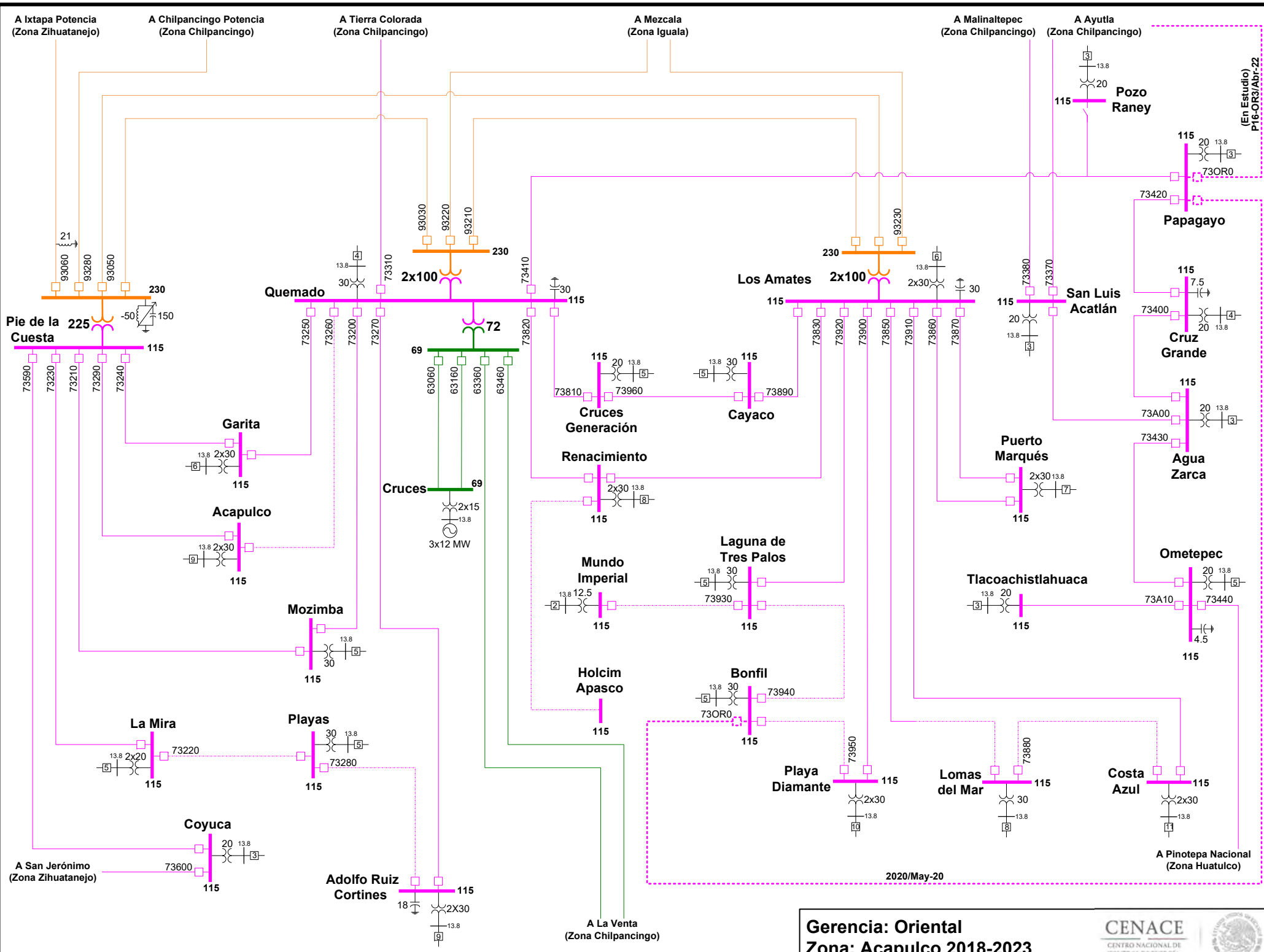




**Gerencia: Oriental**  
**Zona: Ixtapa - Zihuatanejo 2018-2023**

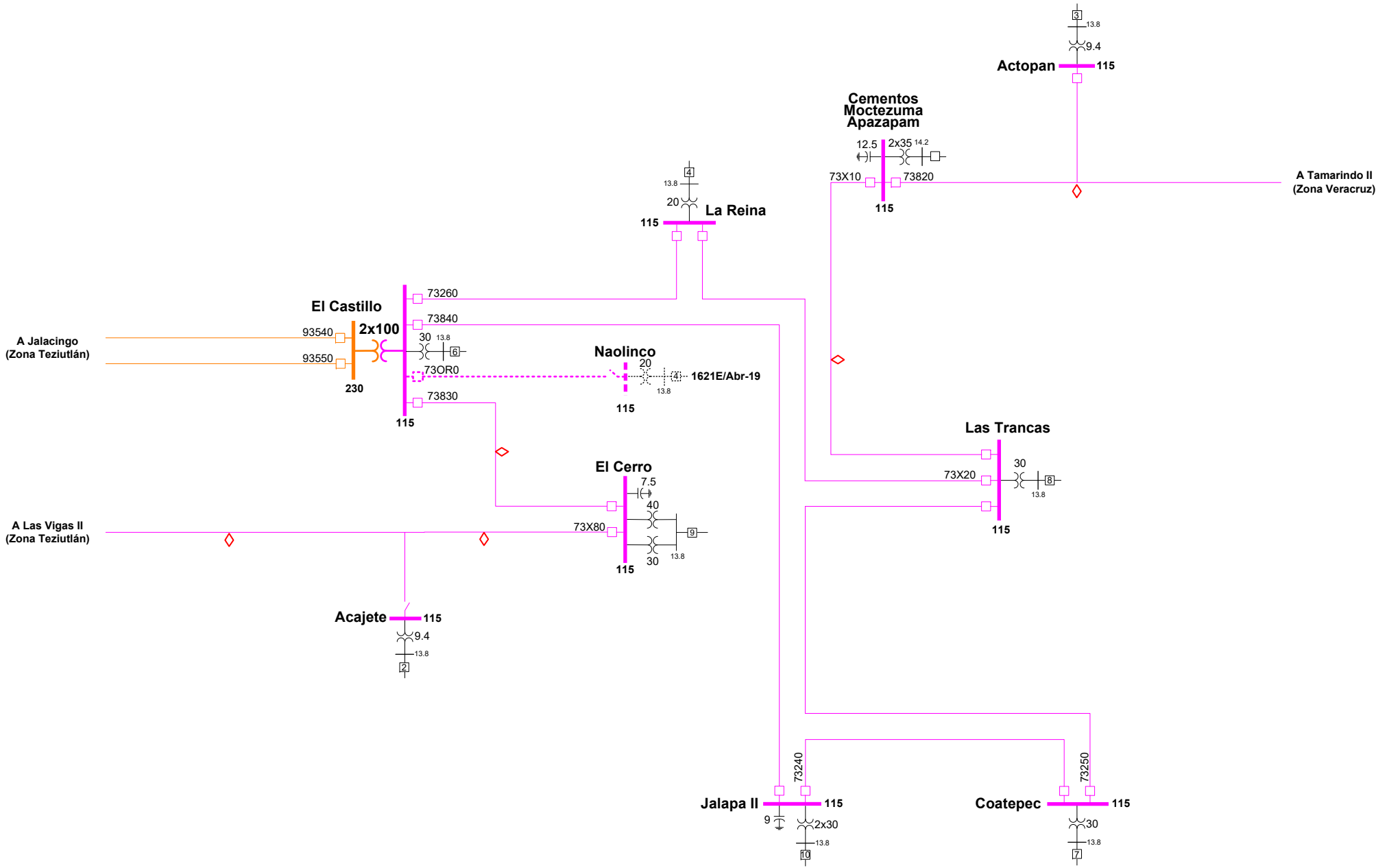






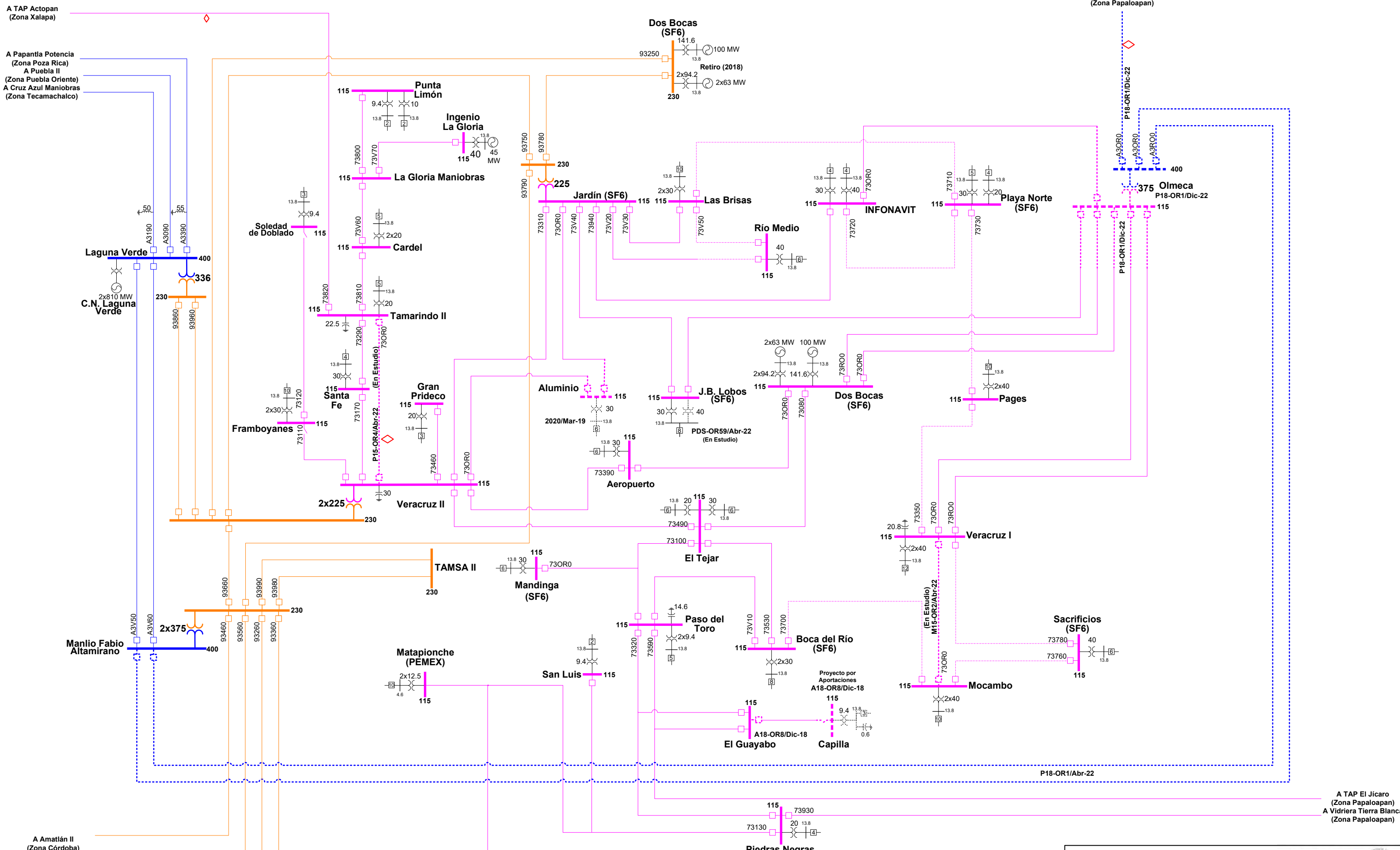
**Gerencia: Oriental**  
**Zona: Acapulco 2018-2023**





**Gerencia: Oriental**  
**Zona: Xalapa 2018-2023**

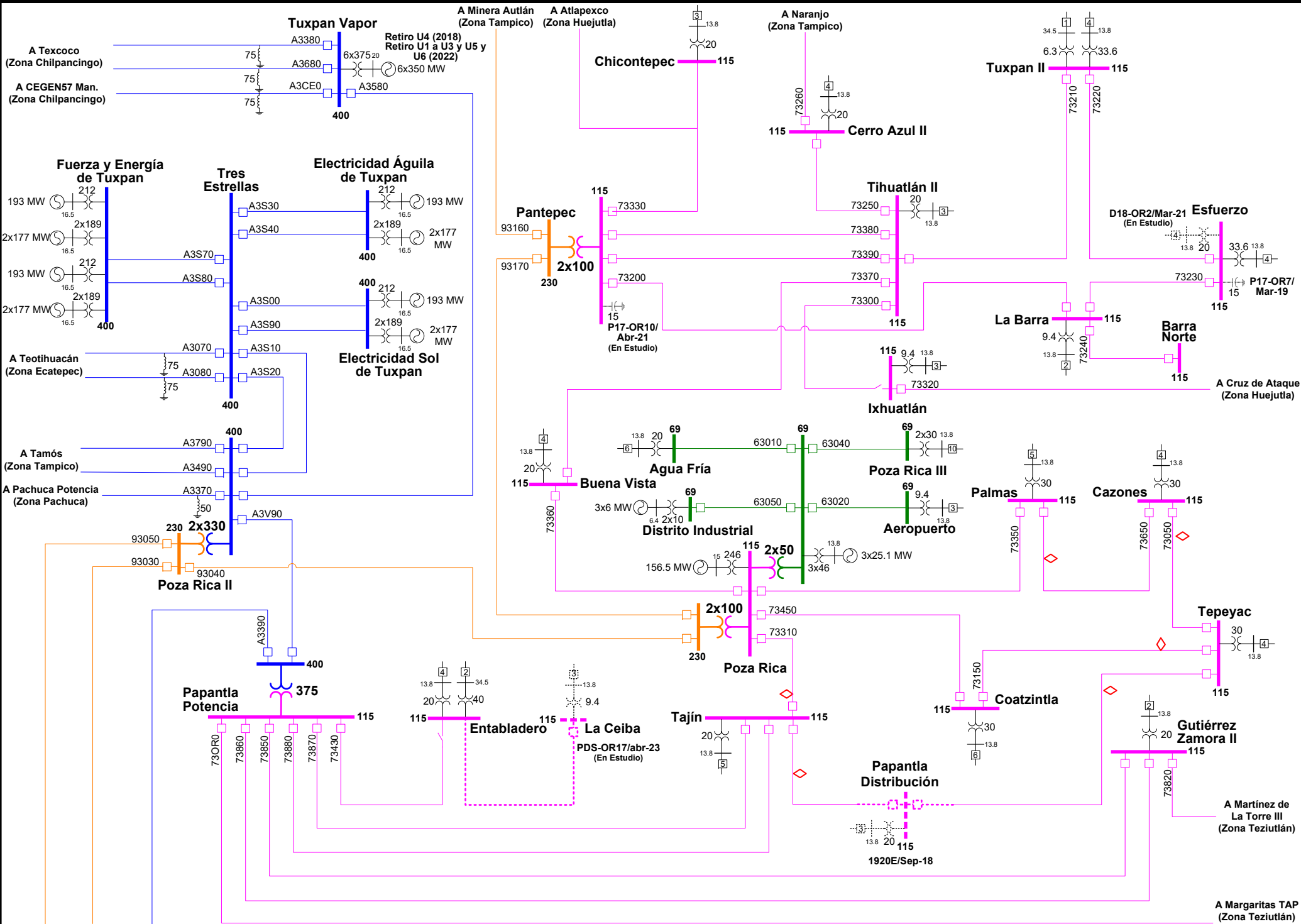




Gerencia: Oriental  
Zona: Veracruz 2018-2023

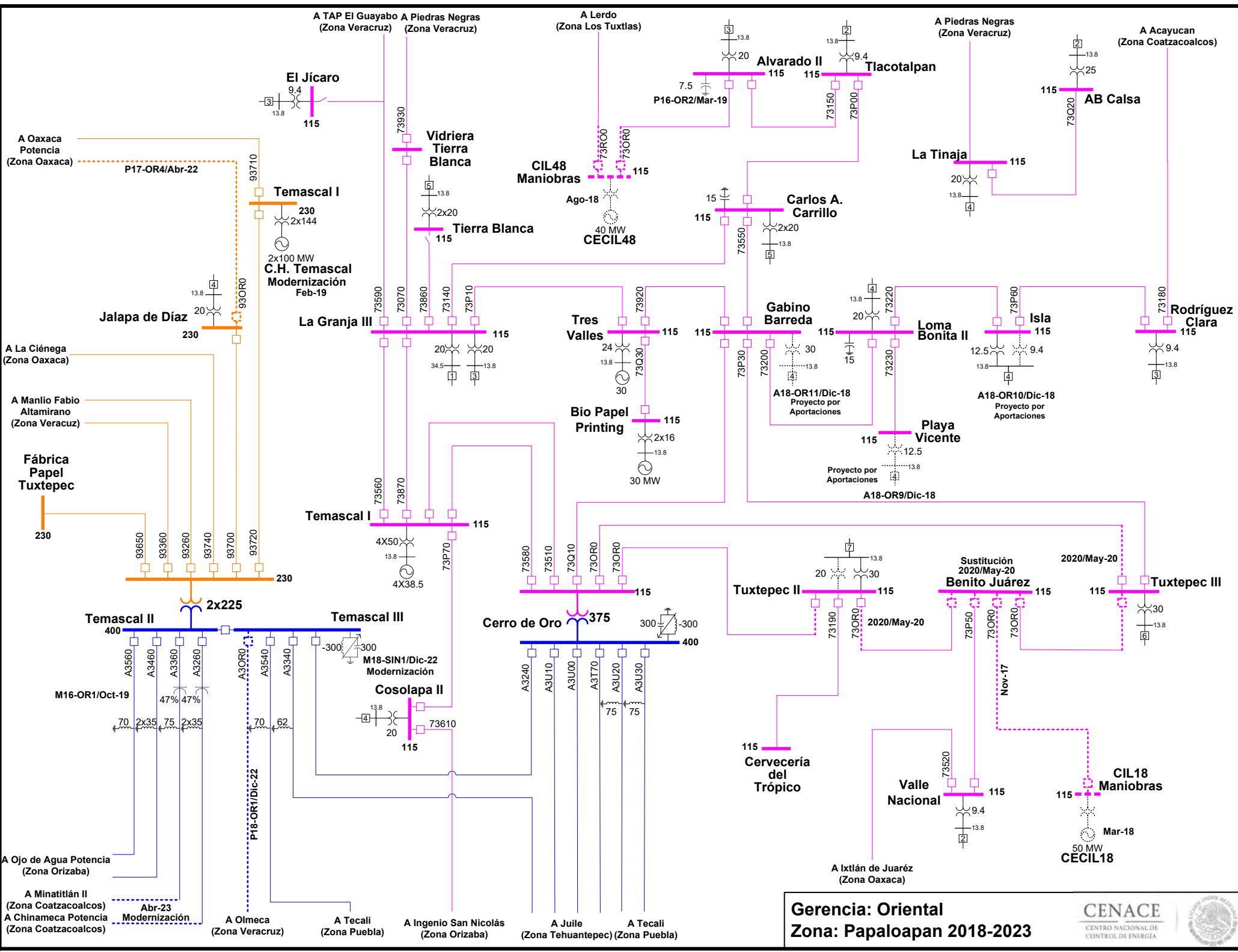






**Gerencia: Oriental**  
**Zona: Poza Rica 2018-2023**



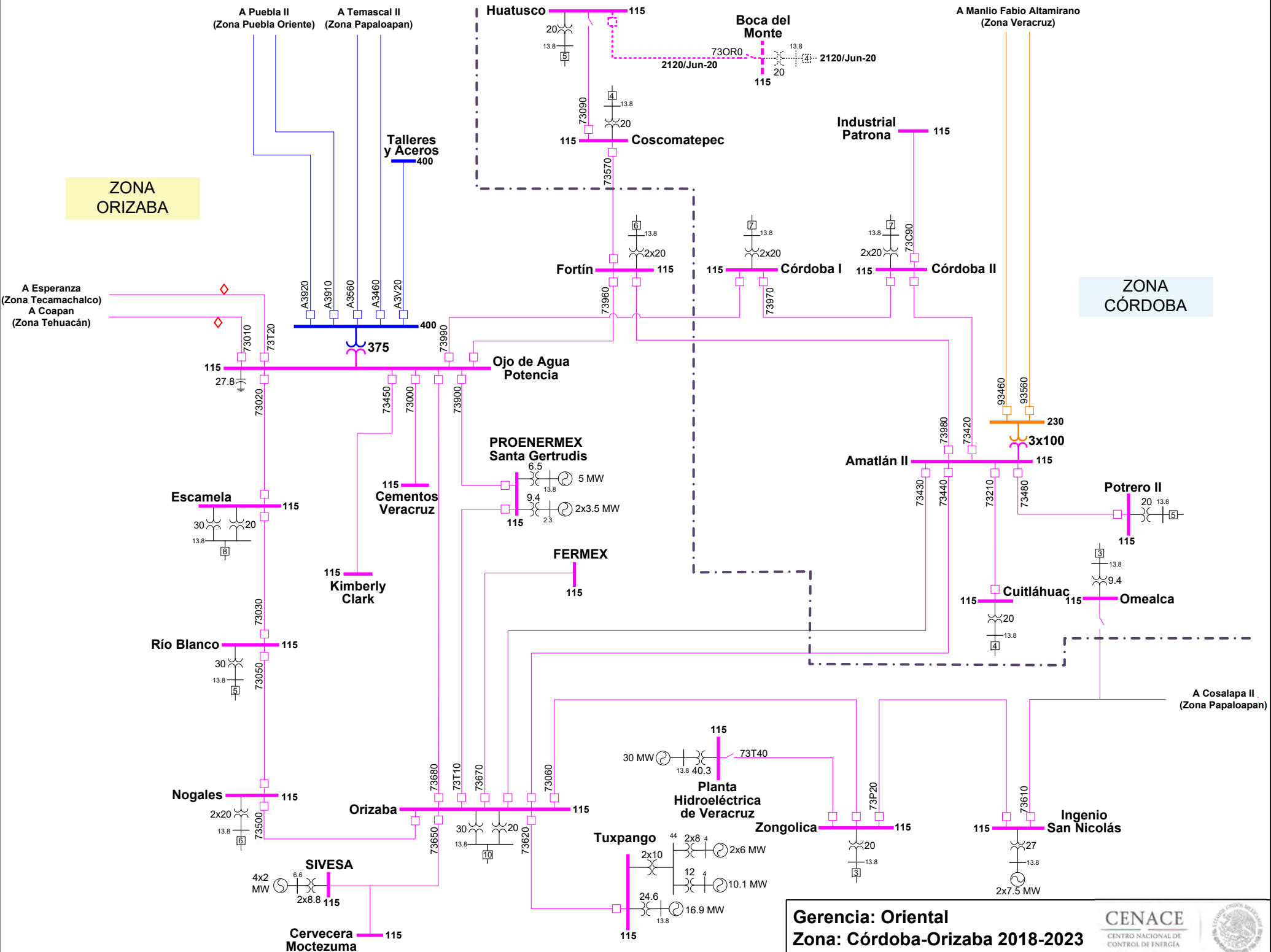


**Gerencia: Oriental**  
**Zona: Papaloapan 2018-2023**



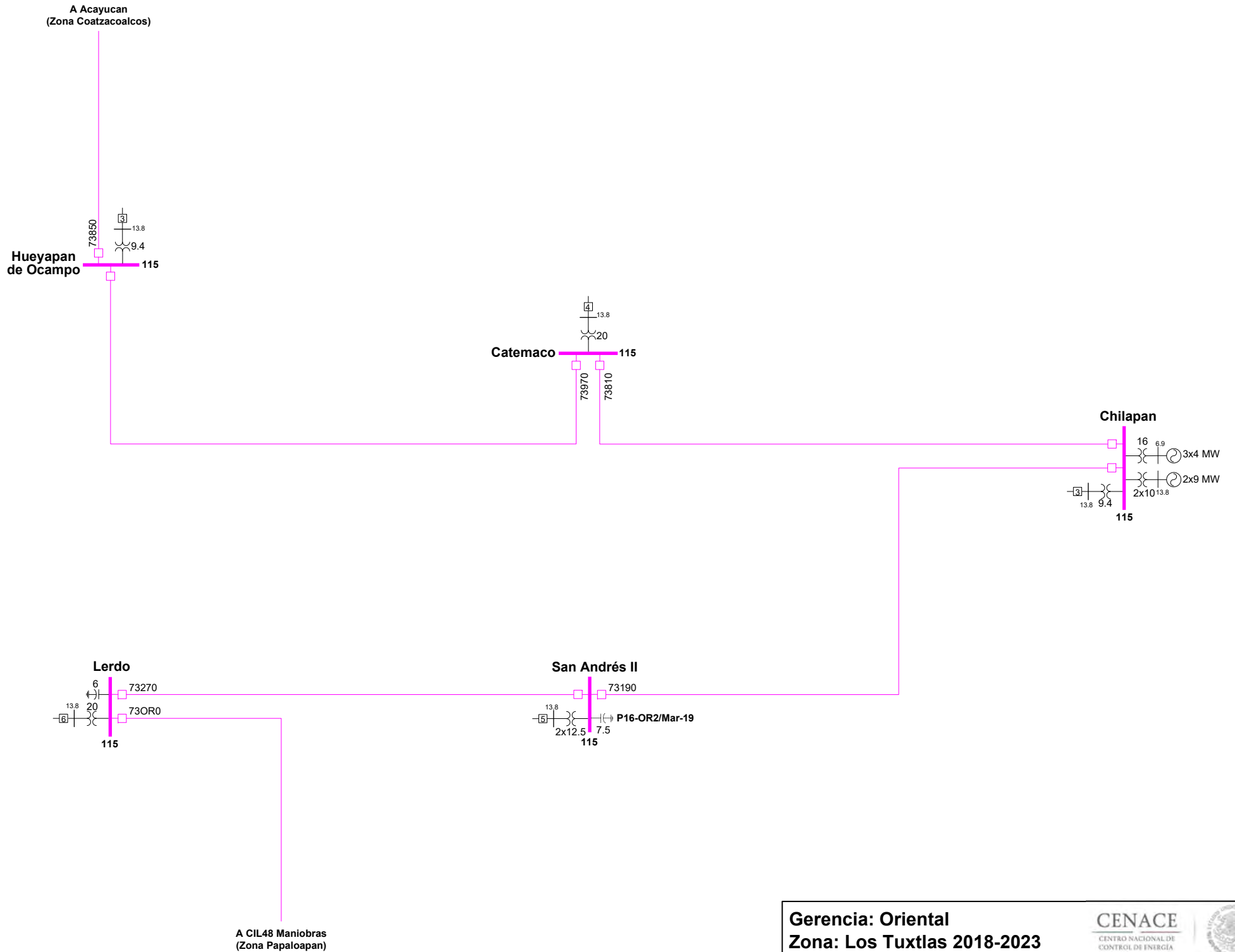
**ZONA ORIZABA**

**ZONA CÓRDOBA**



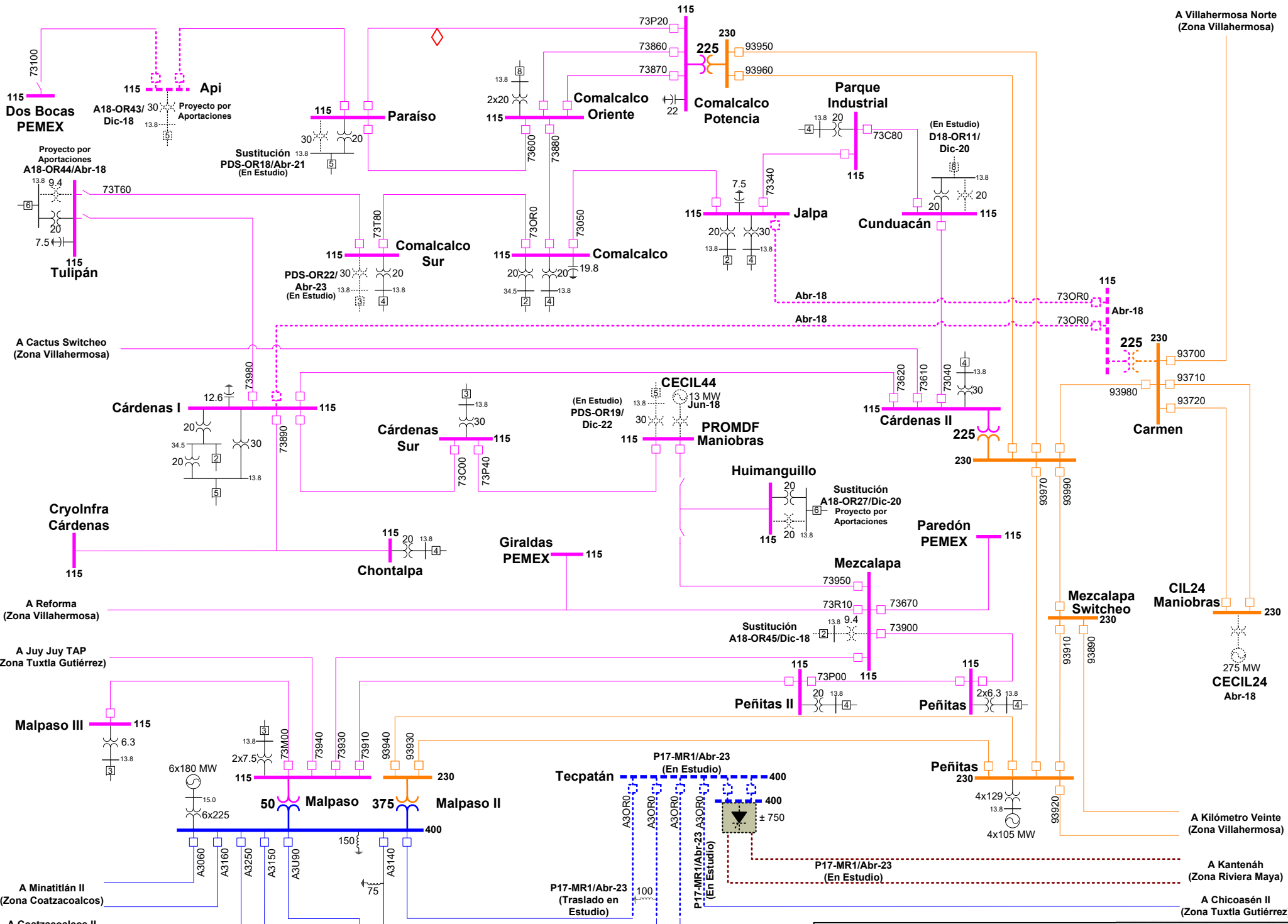
**Gerencia: Oriental**  
**Zona: Córdoba-Orizaba 2018-2023**





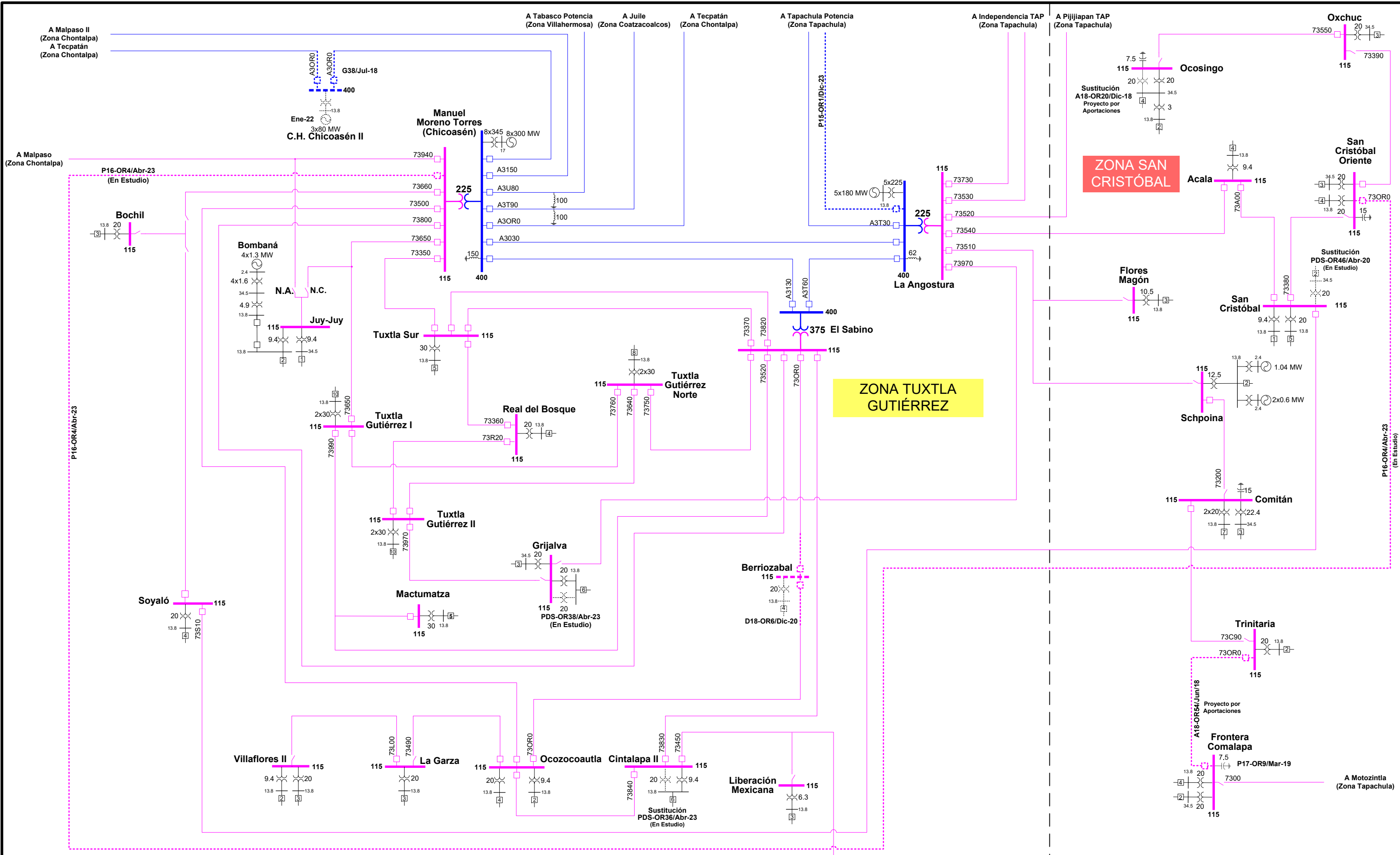






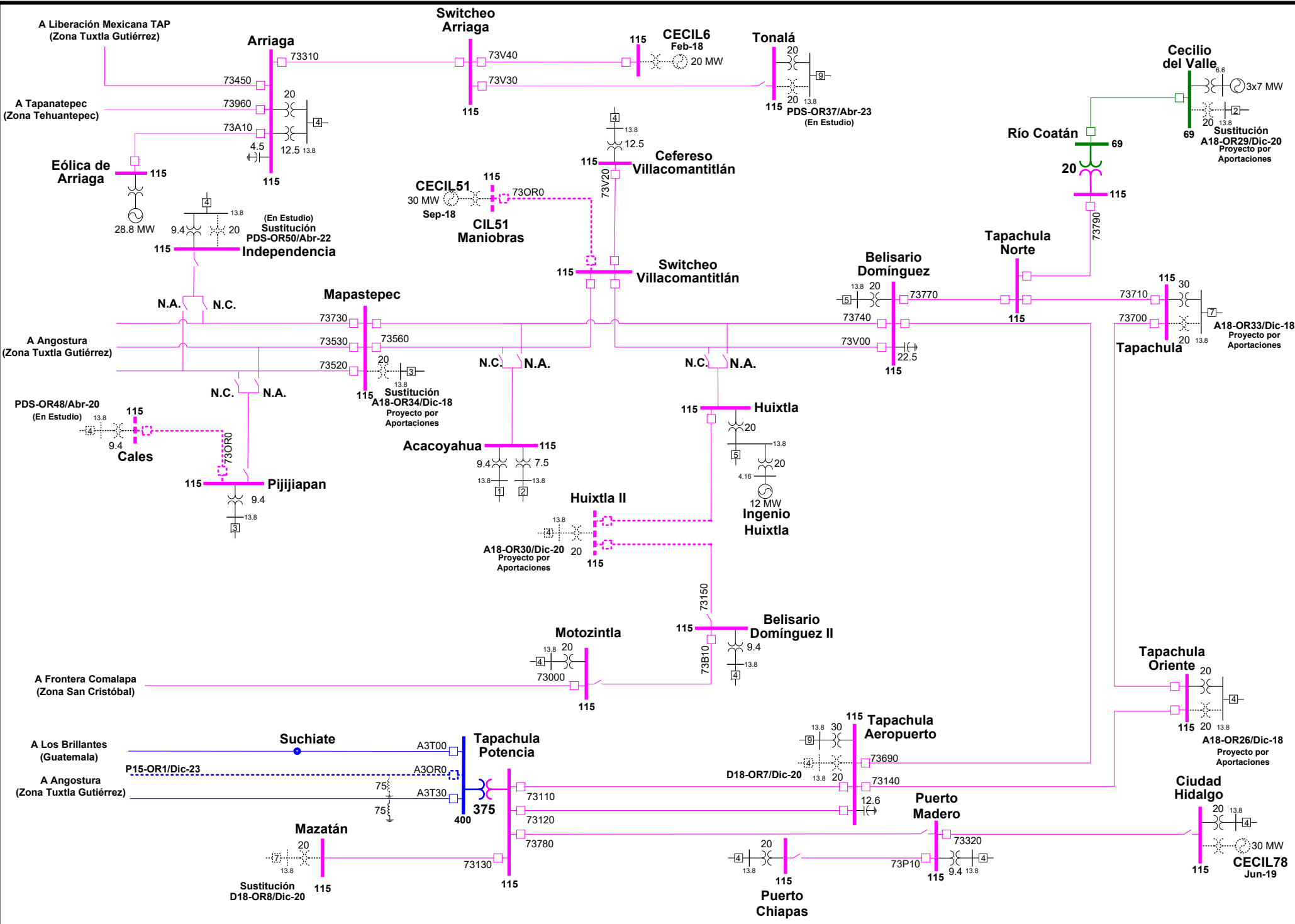
**Gerencia: Oriental**  
**Zona: Chontalpa 2018-2023**





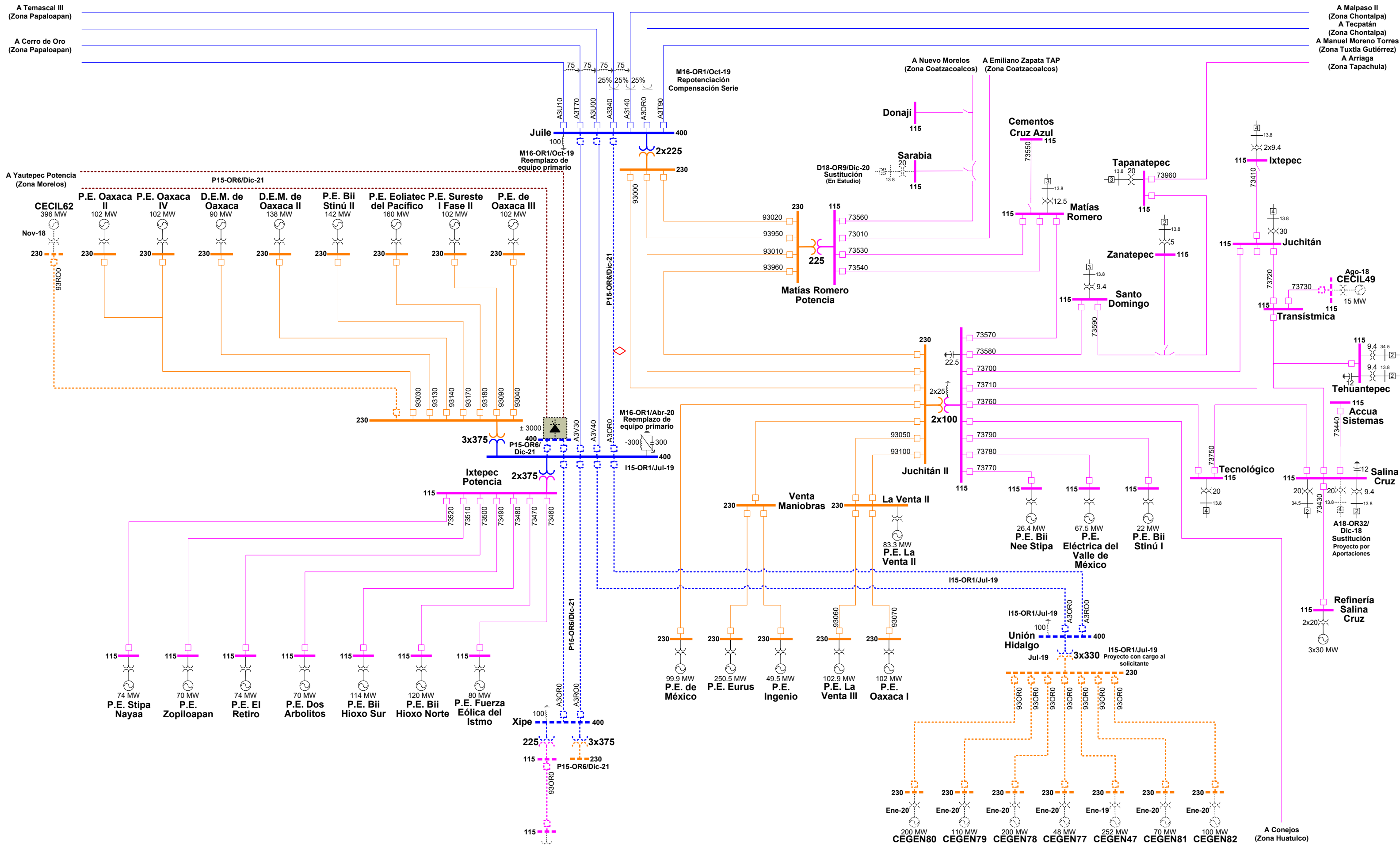
**Gerencia: Oriental**  
**Zona: San Cristóbal-Tuxtla Gutiérrez 2018-2023**





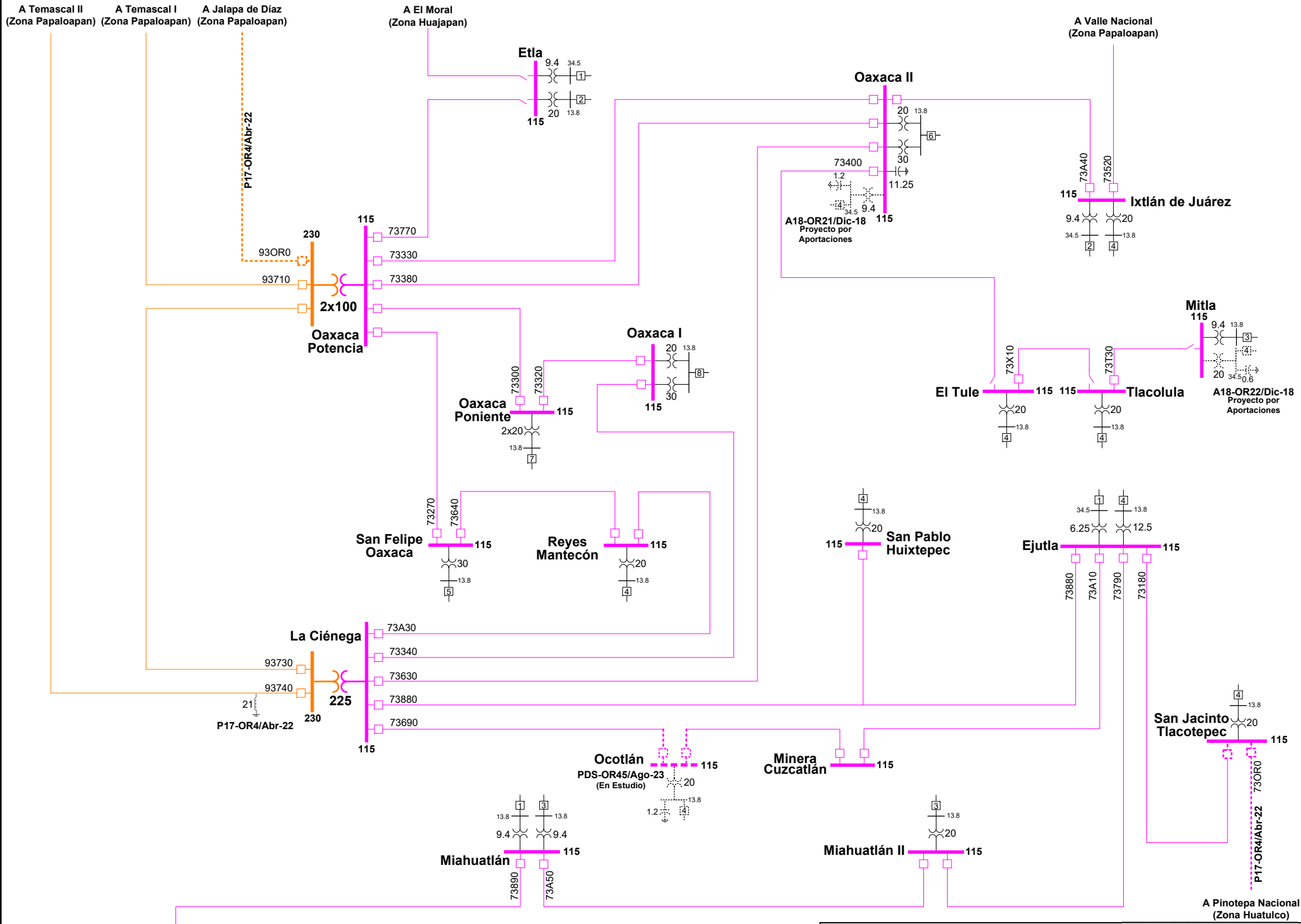
**Gerencia: Oriental**  
**Zona: Tapachula 2018-2023**





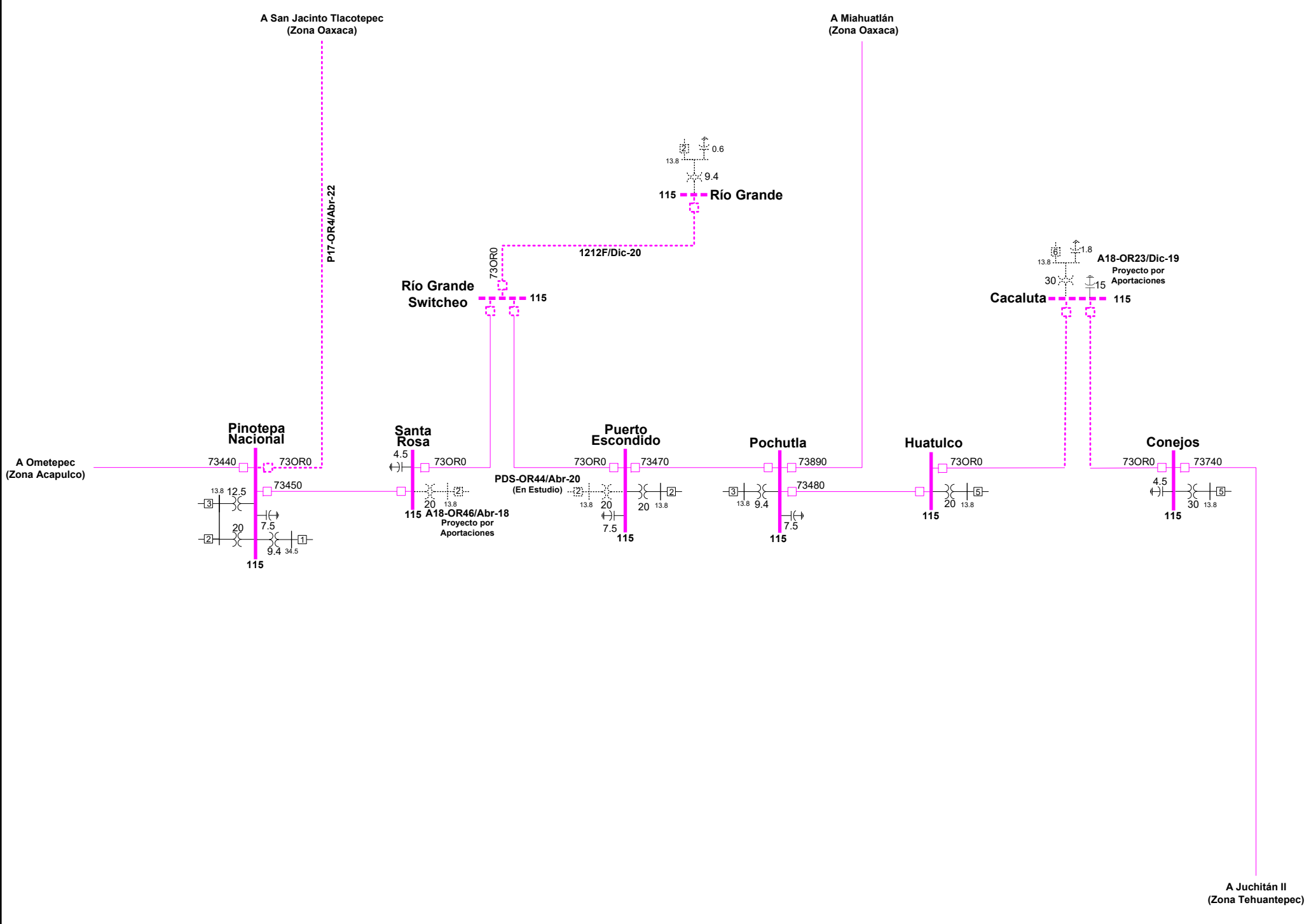
Gerencia: Oriental  
 Zona: Tehuantepec 2018-2023





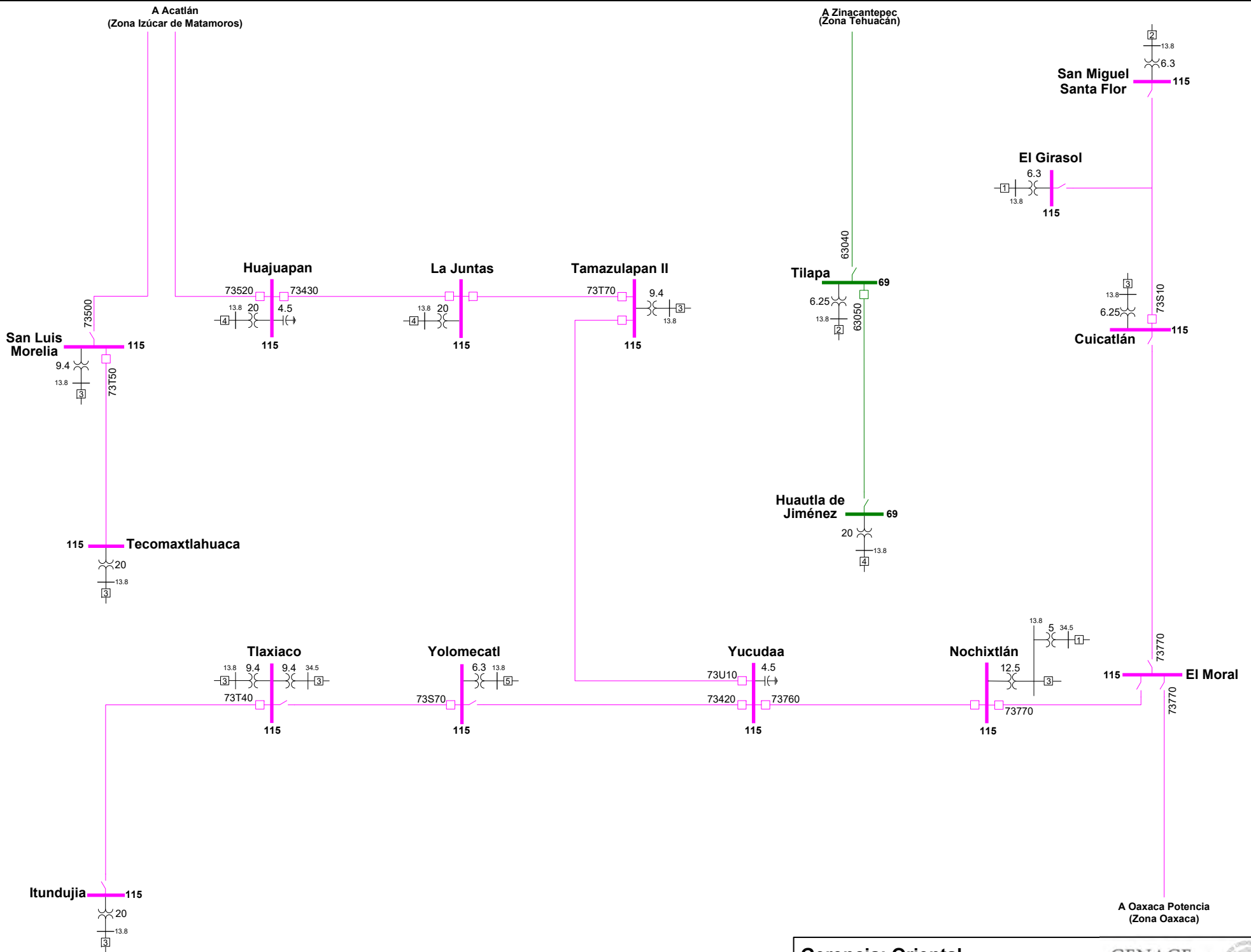
**Gerencia: Oriental**  
**Zona: Oaxaca 2018-2023**





**Gerencia: Oriental**  
**Zona: Huatulco 2018-2023**

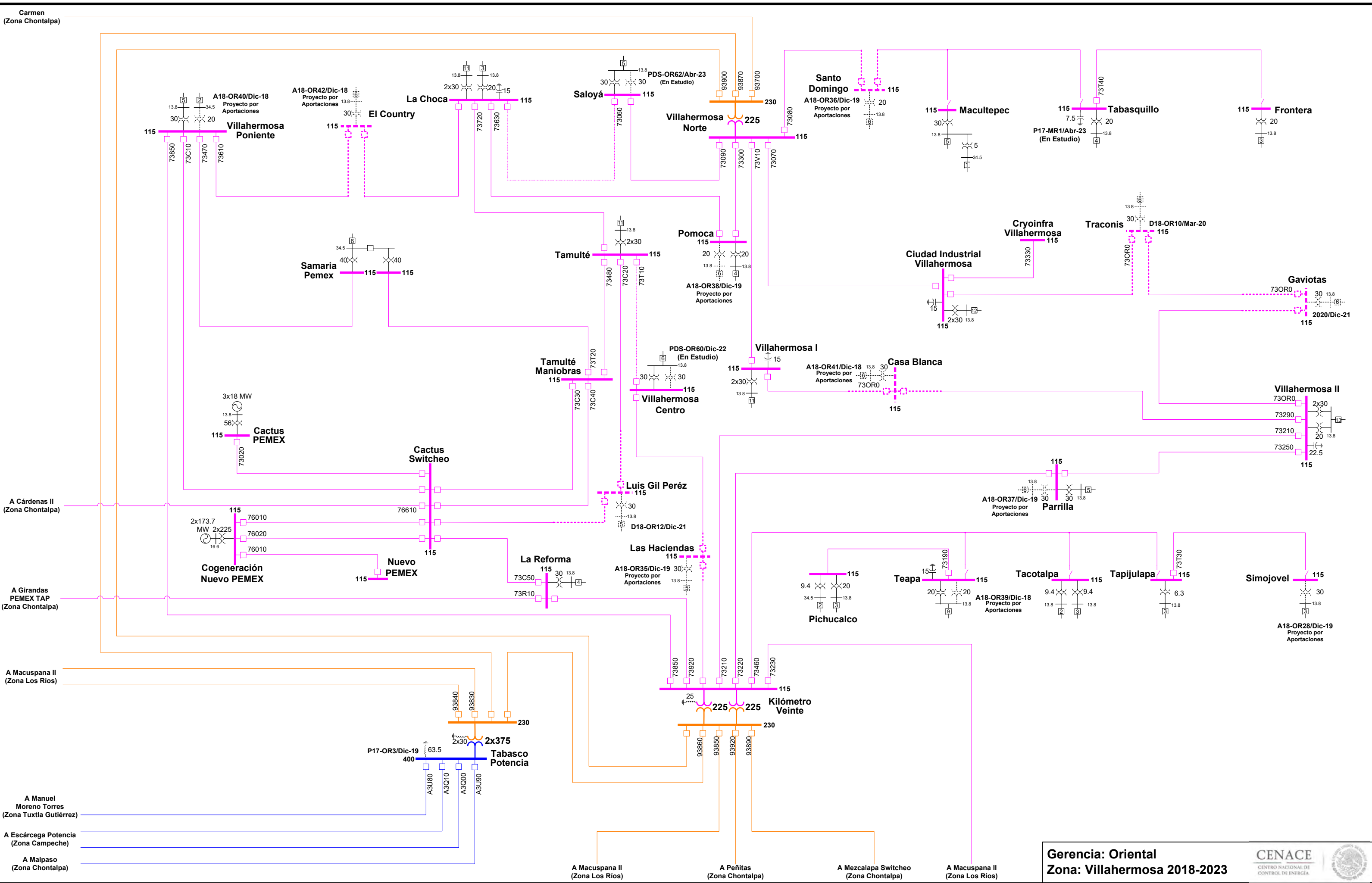




**Gerencia: Oriental**  
**Zona: Huajuapán 2018-2023**



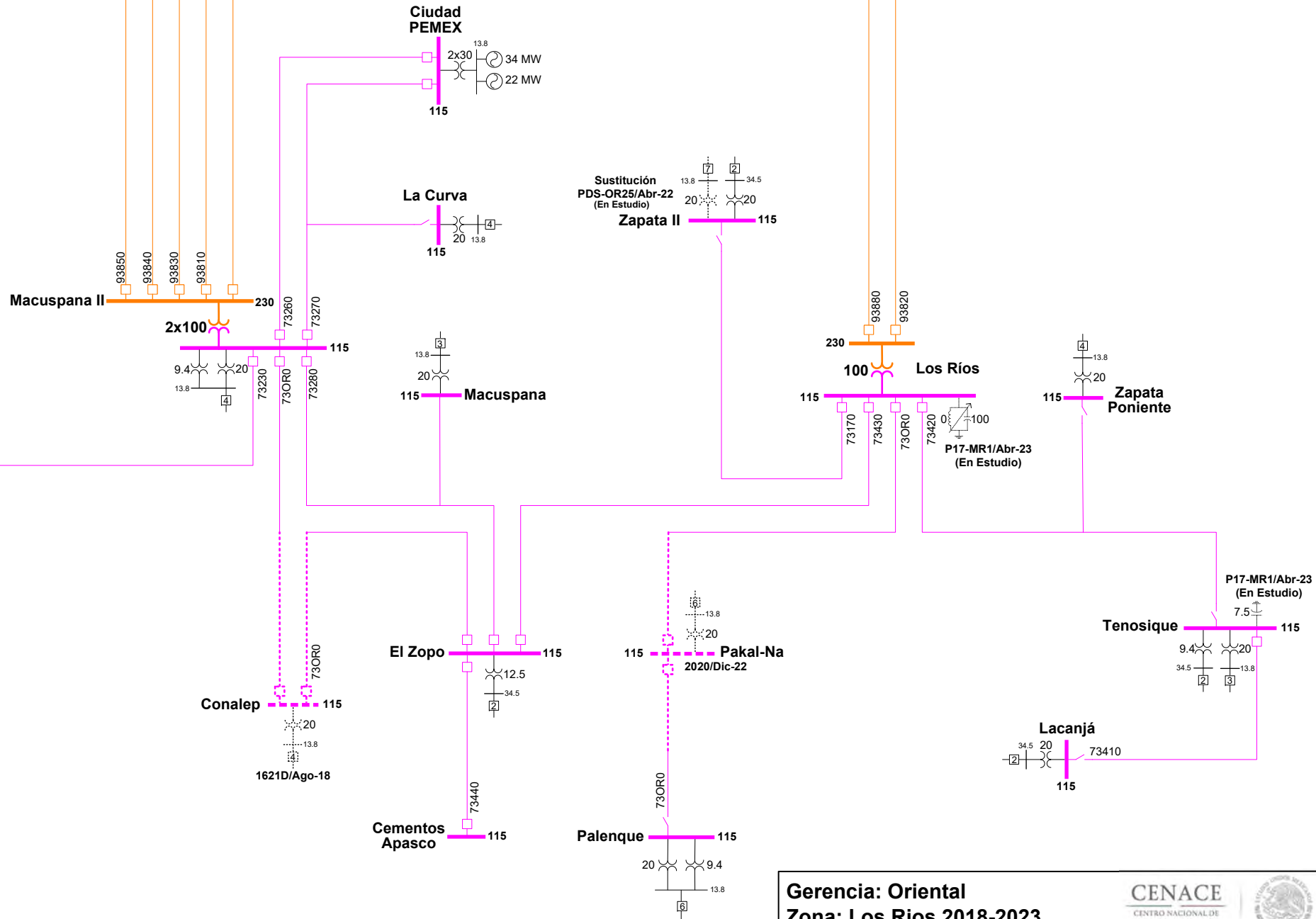




A Tabasco Potencia  
(Zona Villahermosa)

A Kilómetro Veinte  
(Zona Villahermosa)

A Santa Lucía  
(Zona Campeche)

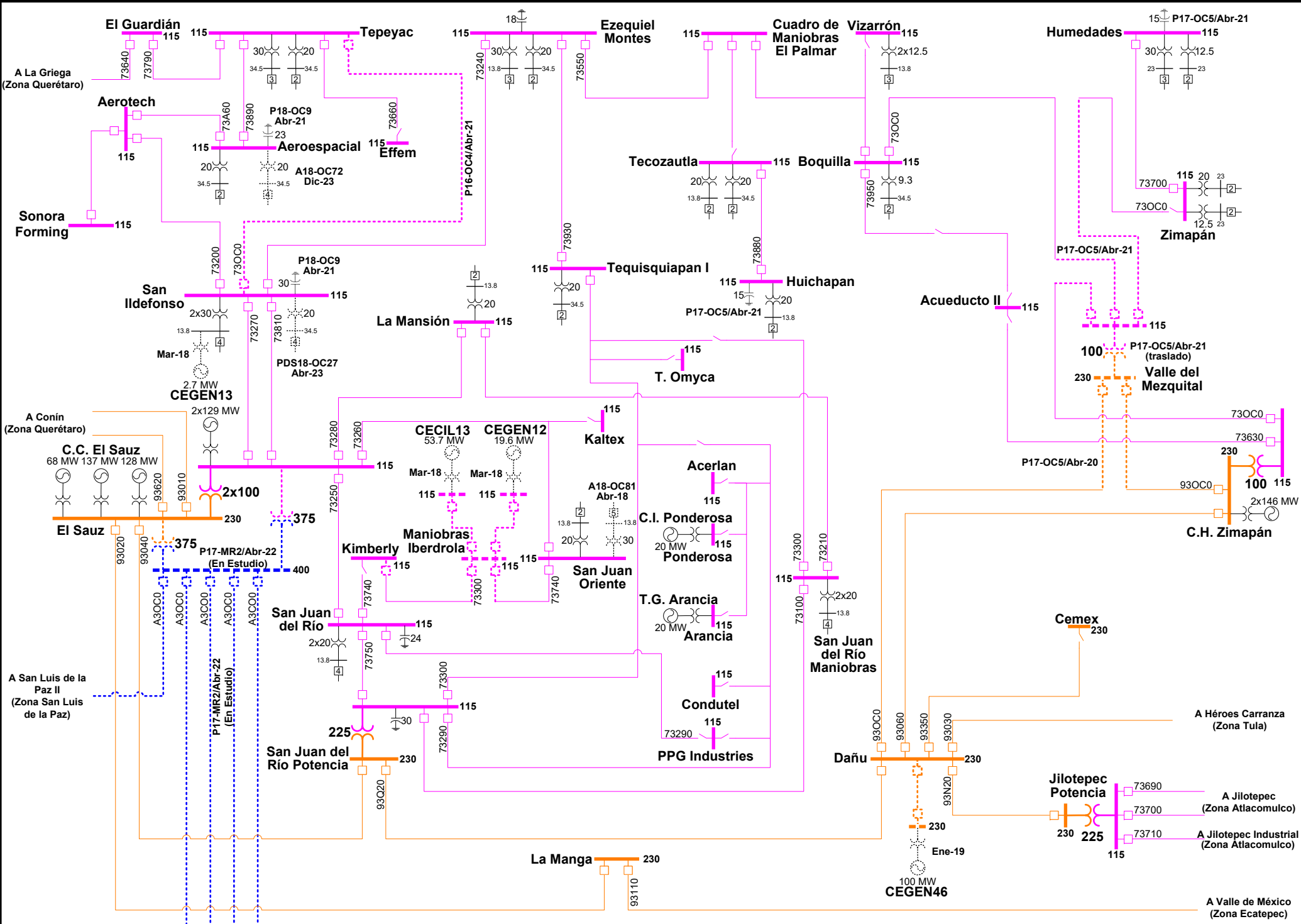


Gerencia: Oriental  
Zona: Los Rios 2018-2023



# GERENCIA DE CONTROL REGIONAL OCCIDENTAL

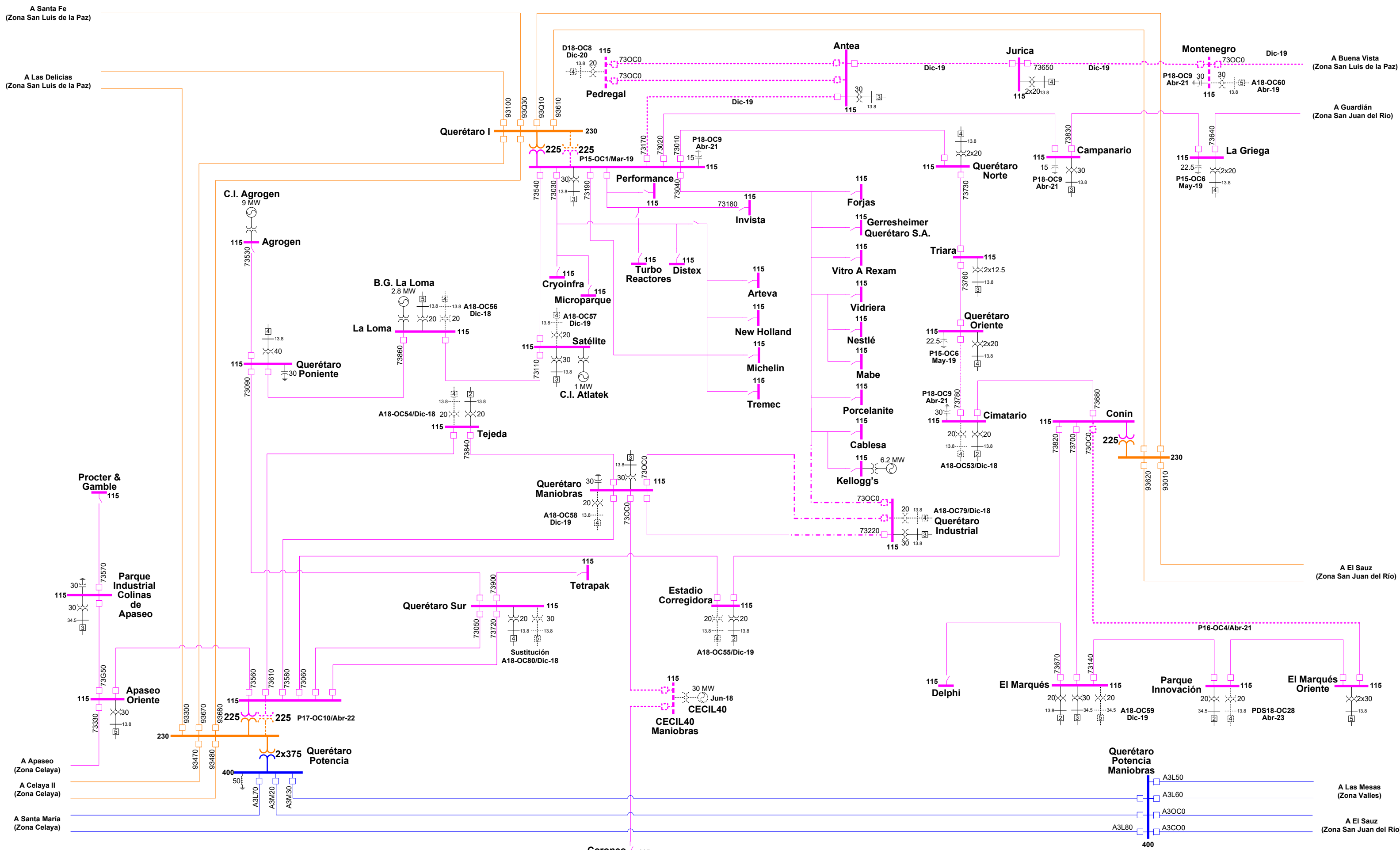


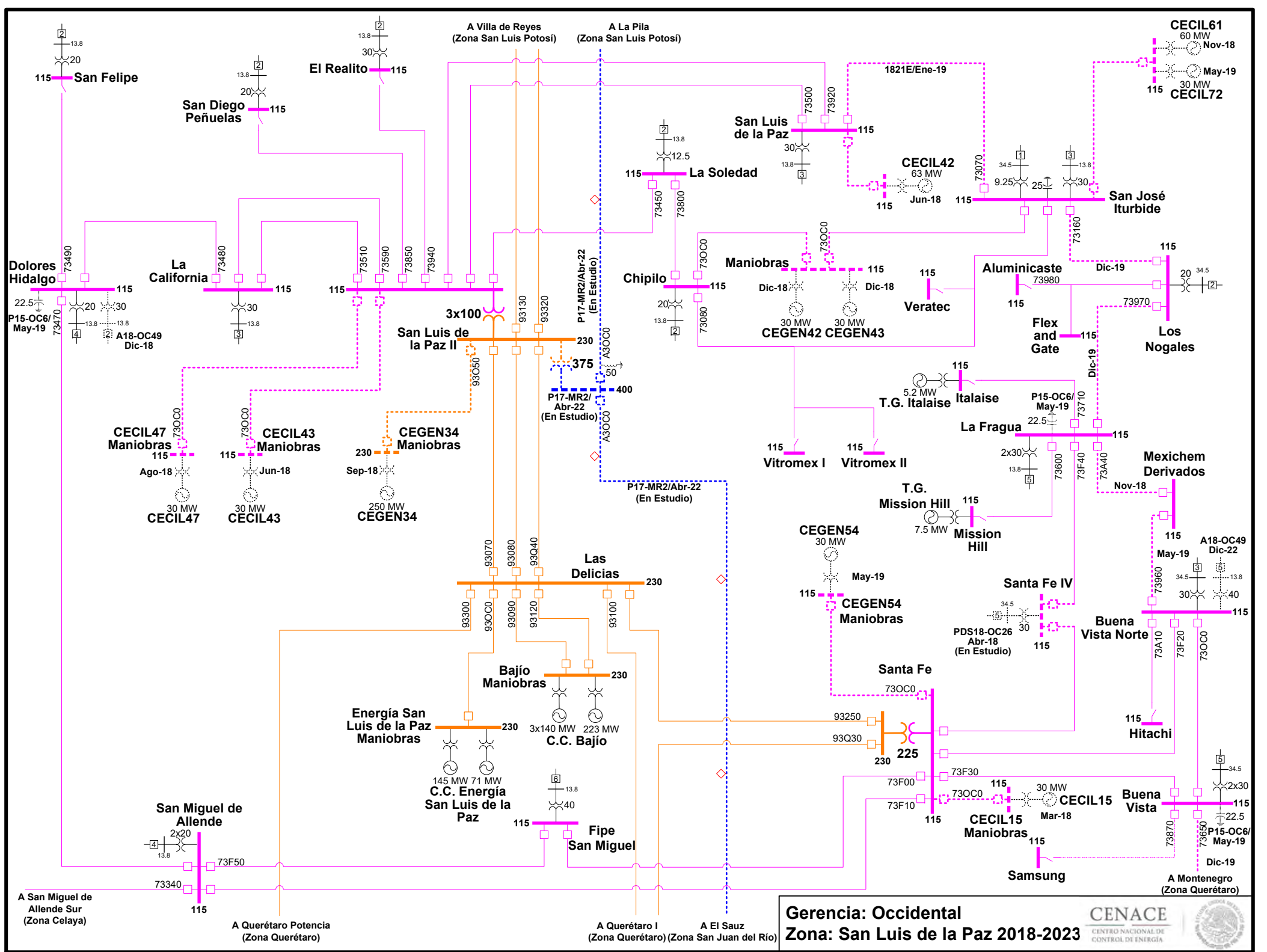


A Querétaro Potencia Maniobras (Zona Querétaro)  
 A Tula (Zona Tula)

**Gerencia: Occidental**  
**Zona: San Juan del Río 2018-2023**

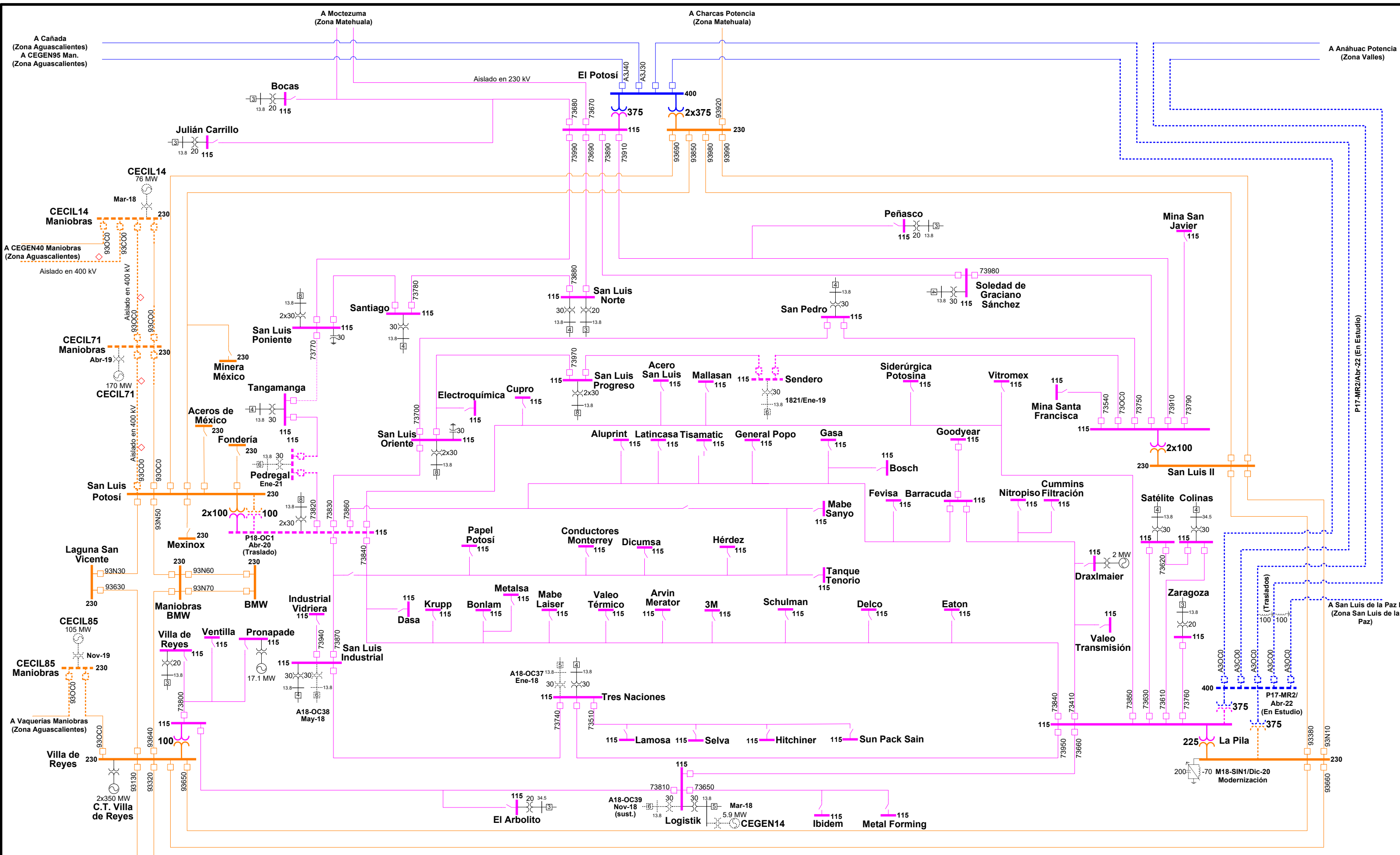
**CENACE**  
 CENTRO NACIONAL DE CONTROL DE ENERGÍA





**Gerencia: Occidental**  
**Zona: San Luis de la Paz 2018-2023**







P.E. Dominica  
200 MW  
115 Dominica

Mina La Paz  
115  
73960  
9 MW

Matehuala Subestación  
115  
20  
34.5  
2  
20  
13.8  
30  
34.5  
3

Matehuala Sur  
115  
73600  
73640  
20  
13.8  
2

Guadalcazar  
115  
6  
20  
34.5  
2

115  
Cementos Moctezuma

Charcas  
115  
7.5  
9.4  
13.8  
34.5

115  
Immsa

115  
Charcas Potencia  
2x100  
230  
93920  
73550  
73720  
73730

115  
Moctezuma  
73680  
73710  
73670  
73920  
20  
13.8  
2  
Aislado en 230 kV

Villa de Arista  
115  
73930  
4.25  
20  
13.8  
2

A El Potosí  
(Zona San Luis Potosí)

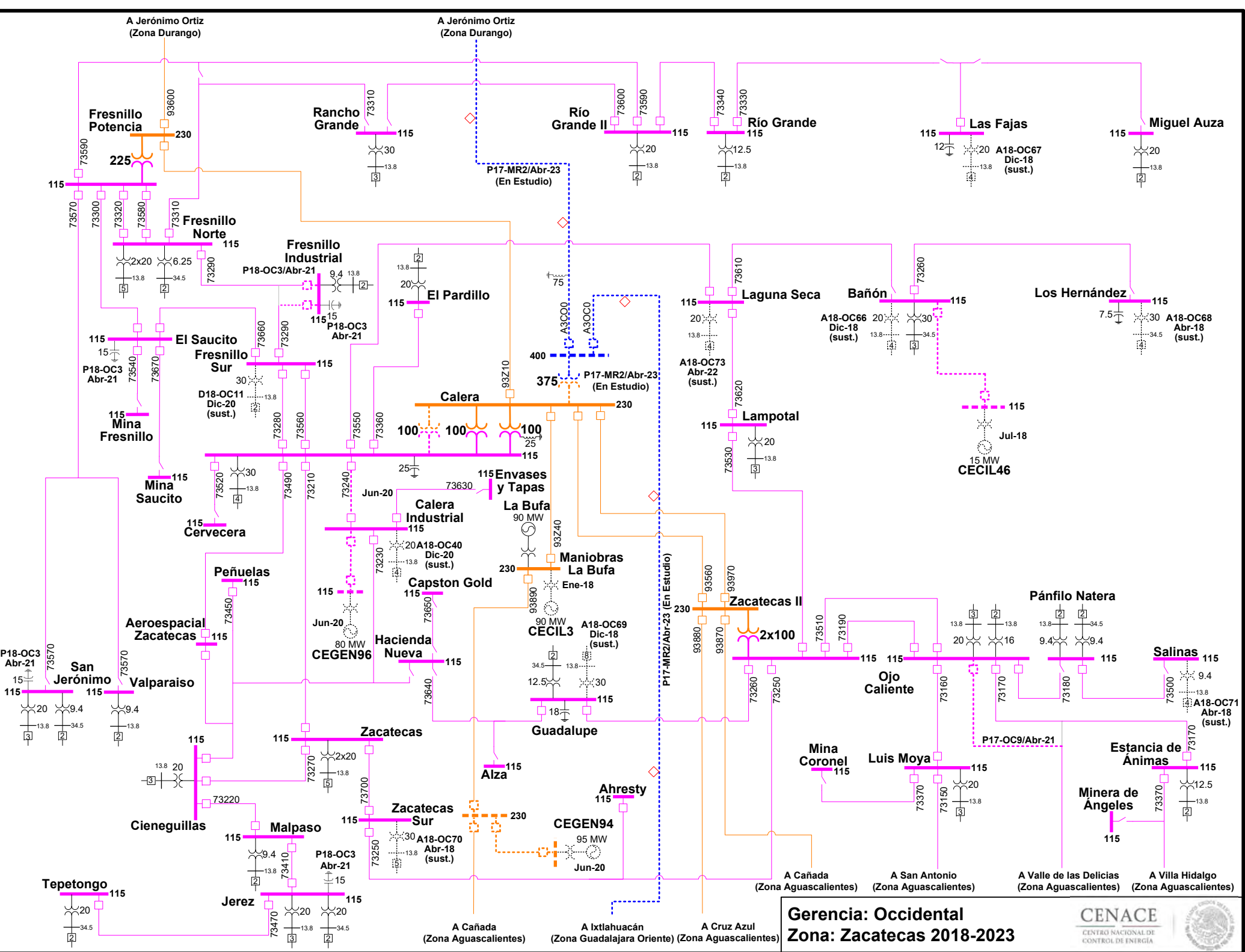
A El Potosí  
(Zona San Luis Potosí)

Gerencia: Occidental  
Zona: Matehuala 2018-2023

CENACE  
CENTRO NACIONAL DE  
CONTROL DE ENERGÍA

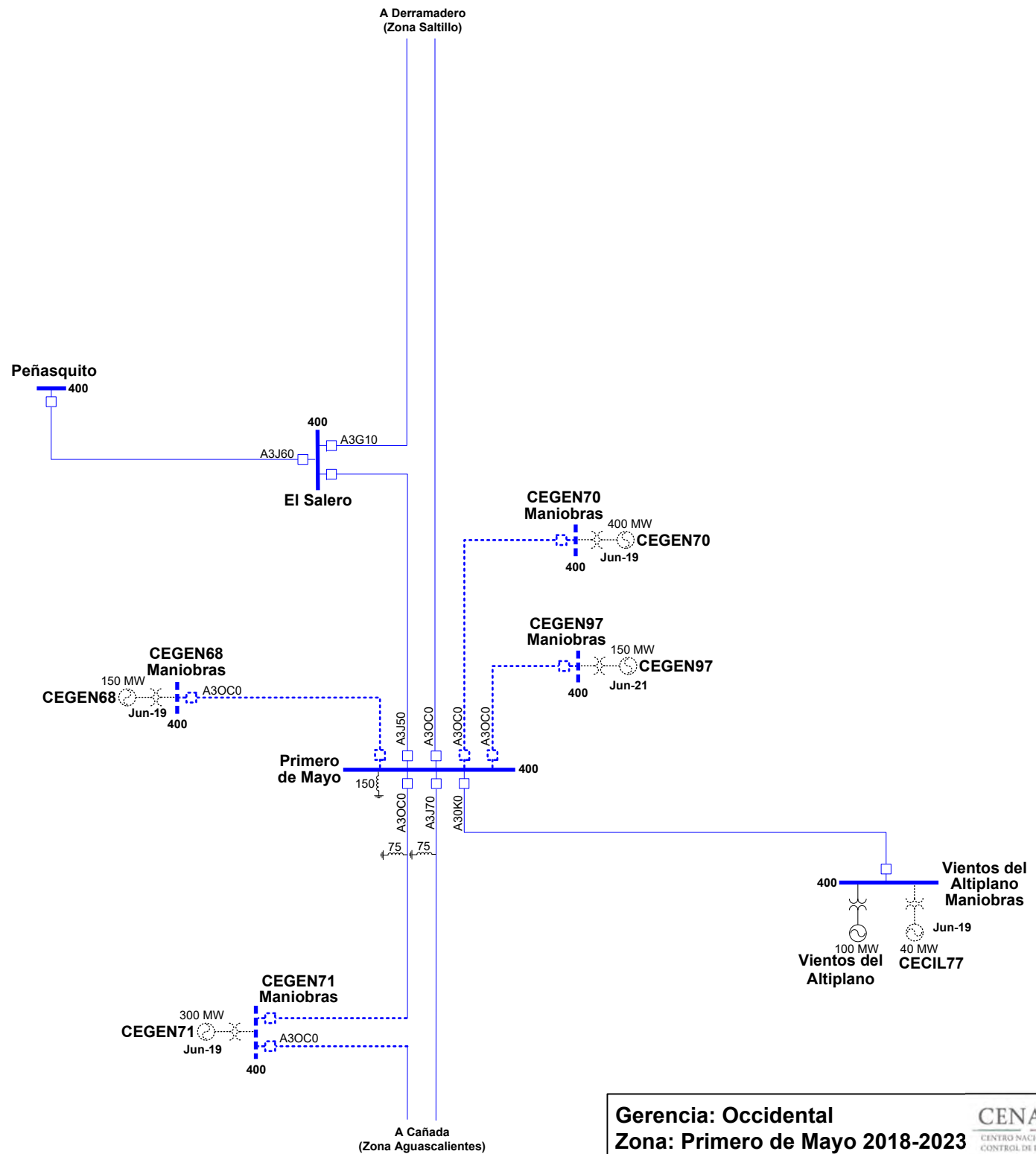






**Gerencia: Occidental**  
**Zona: Zacatecas 2018-2023**



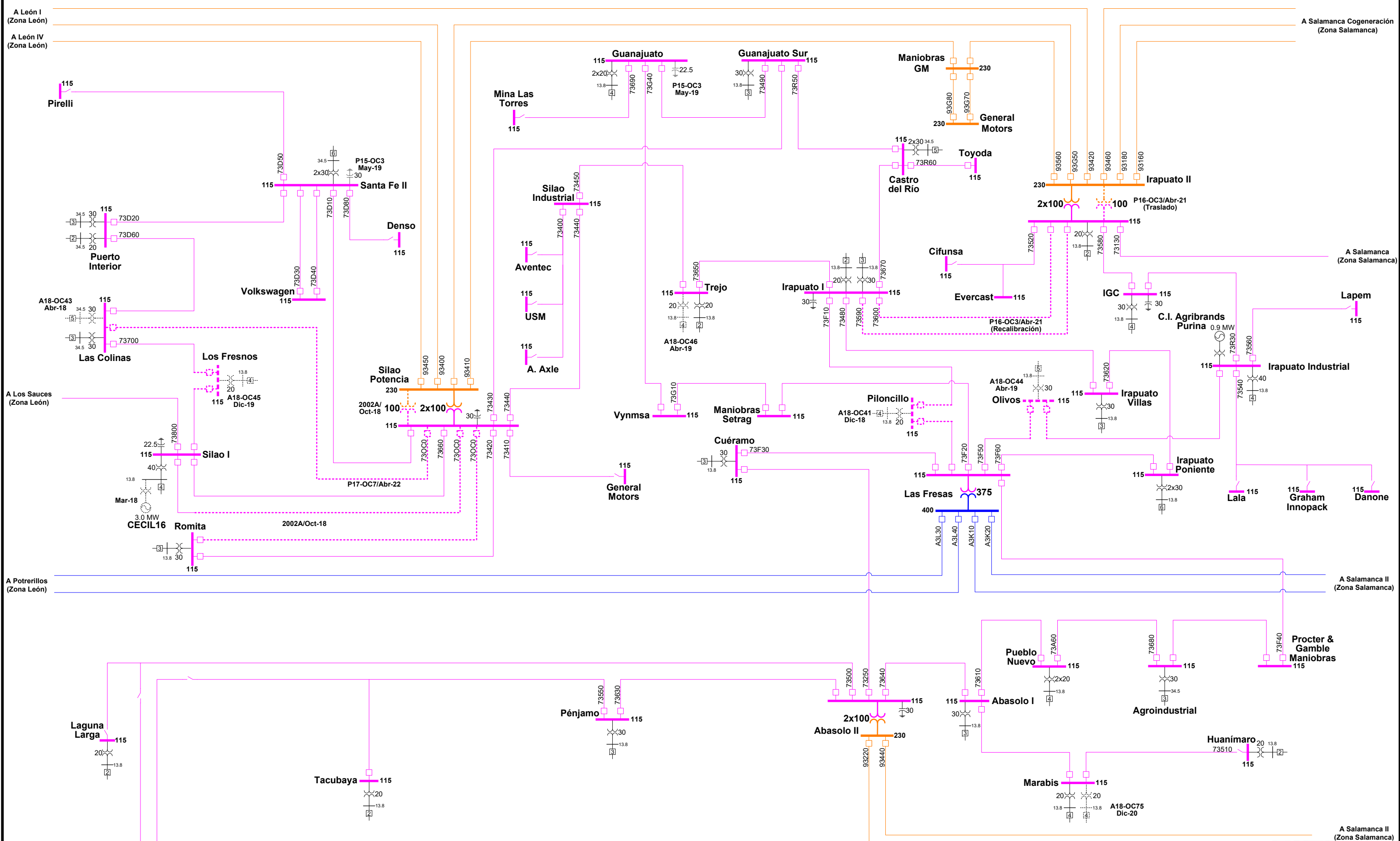


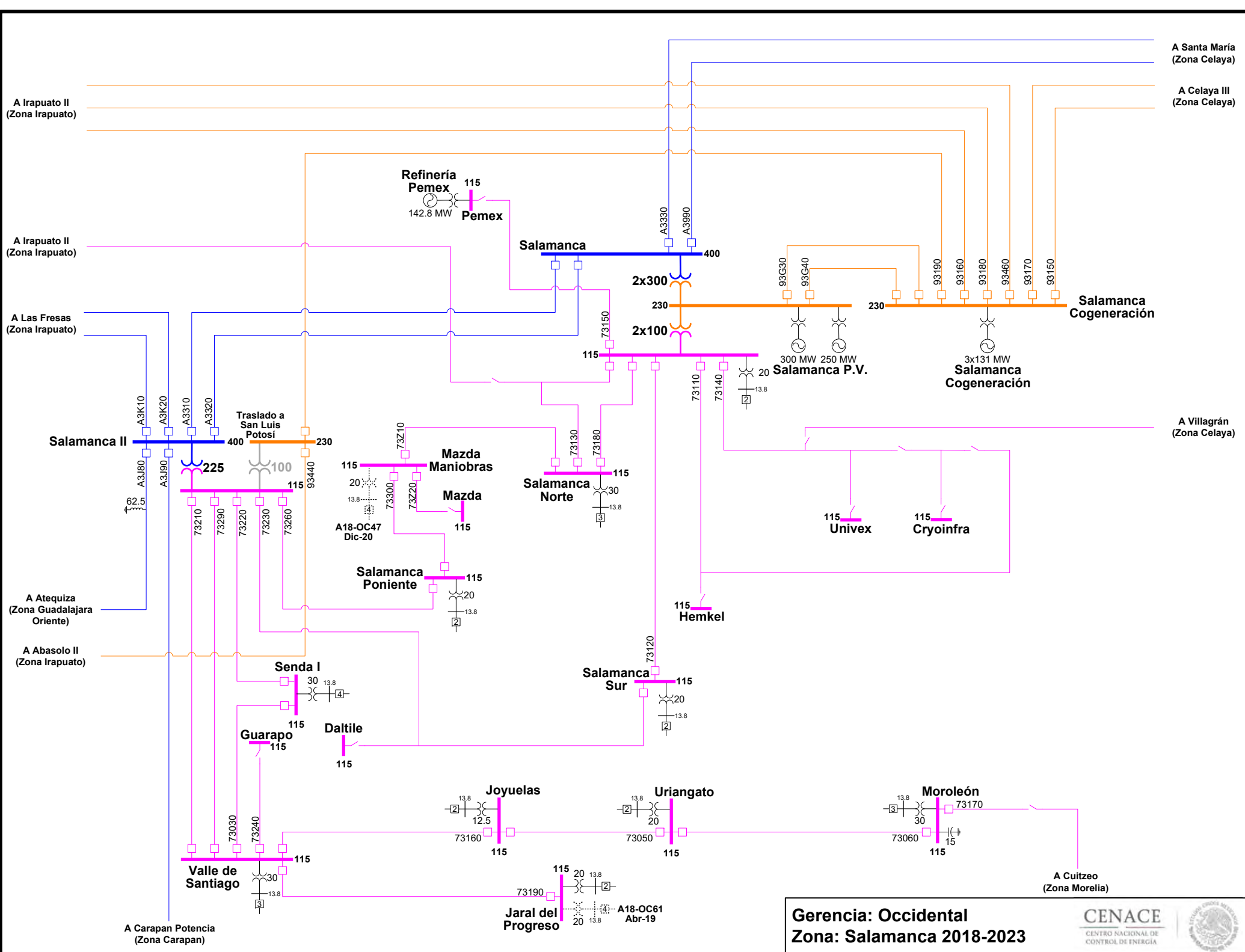
**Gerencia: Occidental**  
**Zona: Primero de Mayo 2018-2023**

**CENACE**  
 CENTRO NACIONAL DE  
 CONTROL DE ENERGÍA









A Irapuato II  
(Zona Irapuato)

A Irapuato II  
(Zona Irapuato)

A Las Fresas  
(Zona Irapuato)

A Atequiza  
(Zona Guadalajara  
Oriente)

A Abasolo II  
(Zona Irapuato)

A Carapan Potencia  
(Zona Carapan)

A Santa María  
(Zona Celaya)

A Celaya III  
(Zona Celaya)

A Villagrán  
(Zona Celaya)

A Cuitzeo  
(Zona Morelia)

Refinería  
Pemex  
142.8 MW  
Pemex

Salamanca  
400  
2x300  
230  
2x100  
115

Salamanca Cogeneración  
300 MW 250 MW  
Salamanca P.V.  
3x131 MW  
Salamanca Cogeneración

Salamanca II  
400  
Traslado a  
San Luis  
Potosí  
230

225  
100  
115  
73210  
73290  
73220  
73230  
73260  
93440

Mazda  
Maniobras  
Mazda  
115  
A18-OC47  
Dic-20

Salamanca  
Norte  
115  
30  
13.8

Salamanca  
Poniente  
115  
20  
13.8

115  
Univex  
115  
Cryoinfra

115  
Hemkel

Salamanca  
Sur  
115  
20  
13.8

Senda I  
30  
13.8  
Guarapo  
115  
Daltile  
115

Joyuelas  
13.8  
12.5  
73160  
115

Uriangato  
13.8  
20  
73050  
115

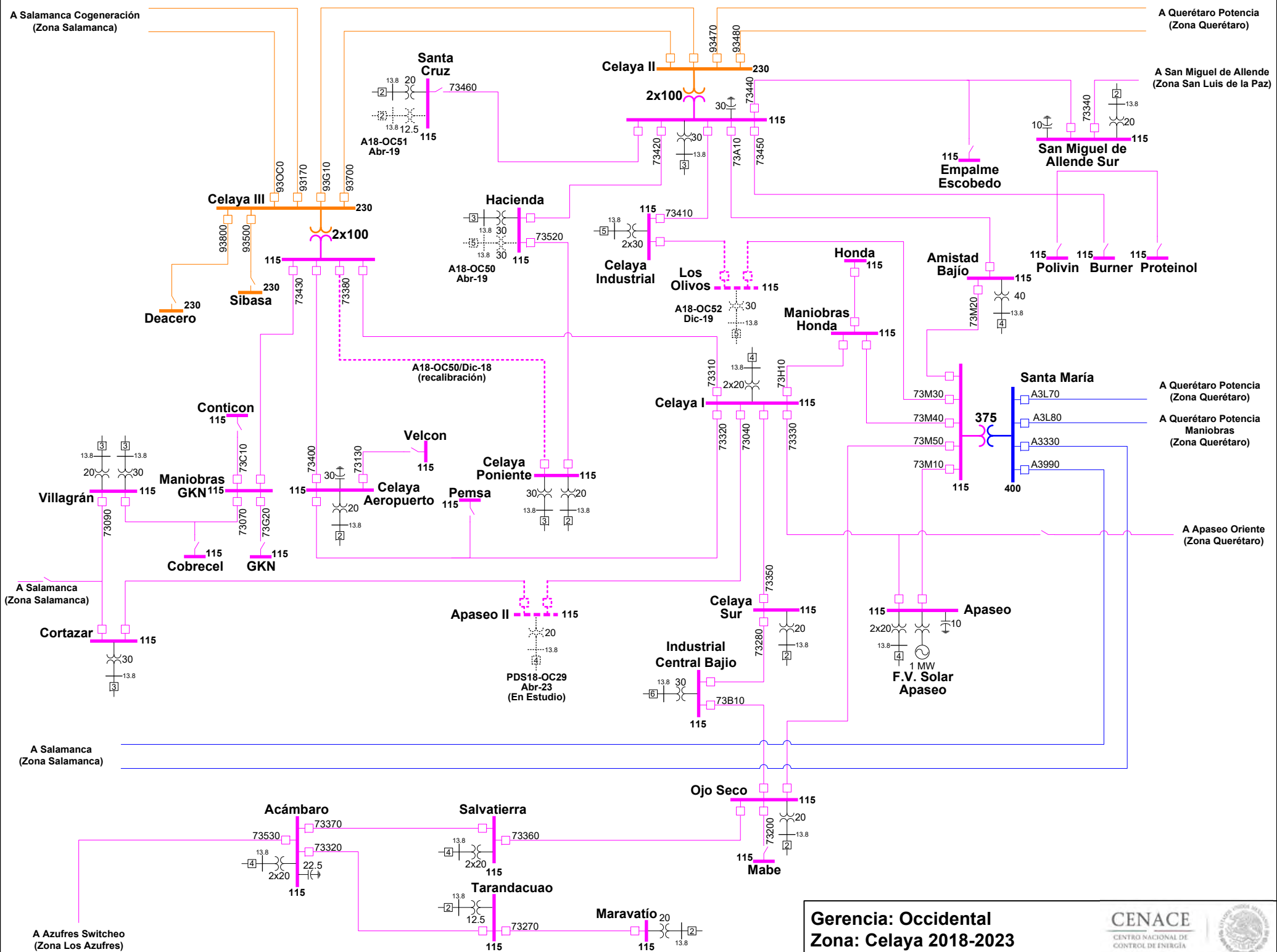
Moroleón  
13.8  
30  
73060  
15  
73170  
115

Valle de  
Santiago  
30  
13.8  
73030  
73240  
115

Jaral del  
Progreso  
115  
20  
13.8  
73190  
A18-OC61  
Abr-19

Gerencia: Occidental  
Zona: Salamanca 2018-2023

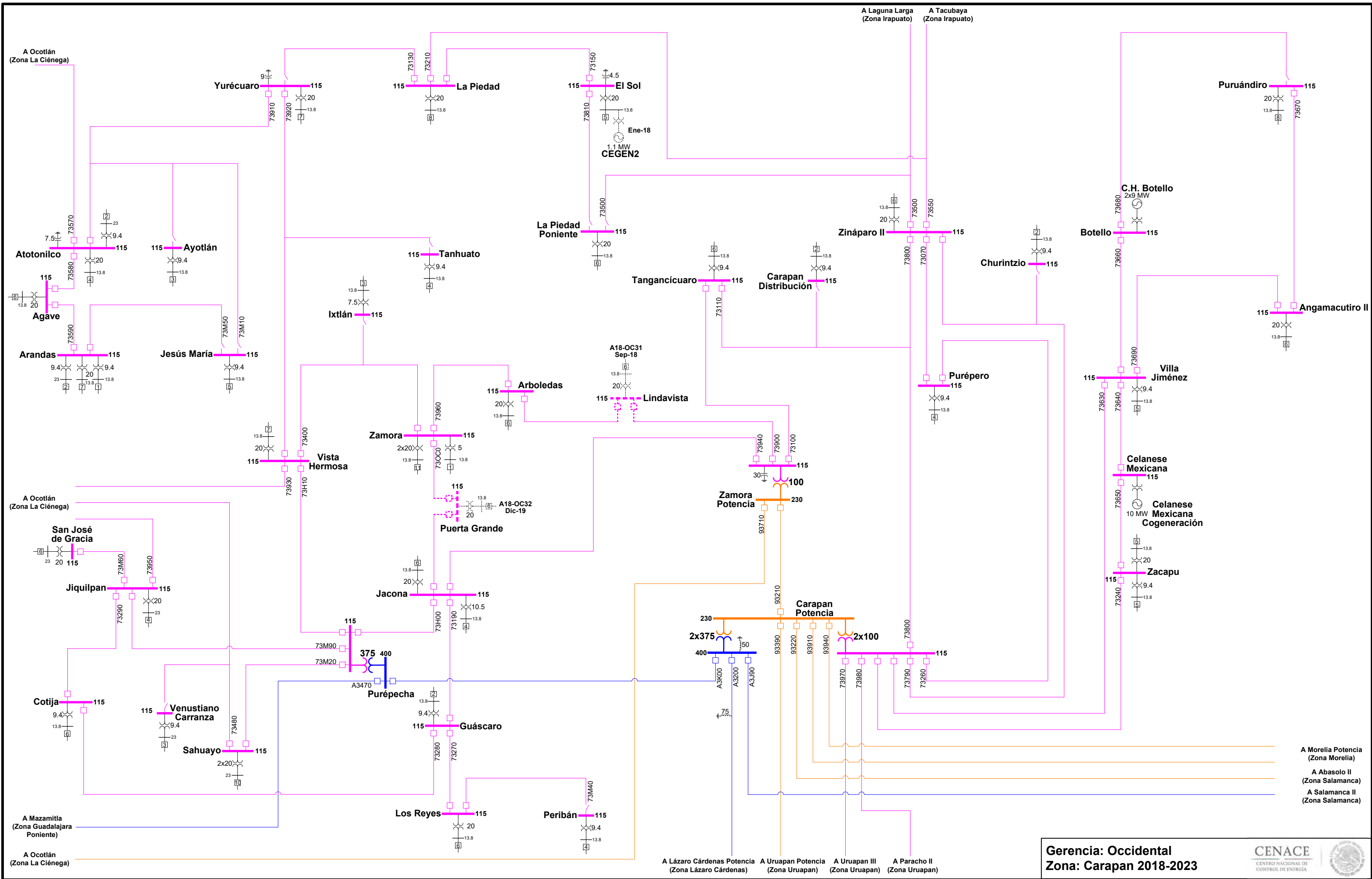




**Gerencia: Occidental**  
**Zona: Celaya 2018-2023**



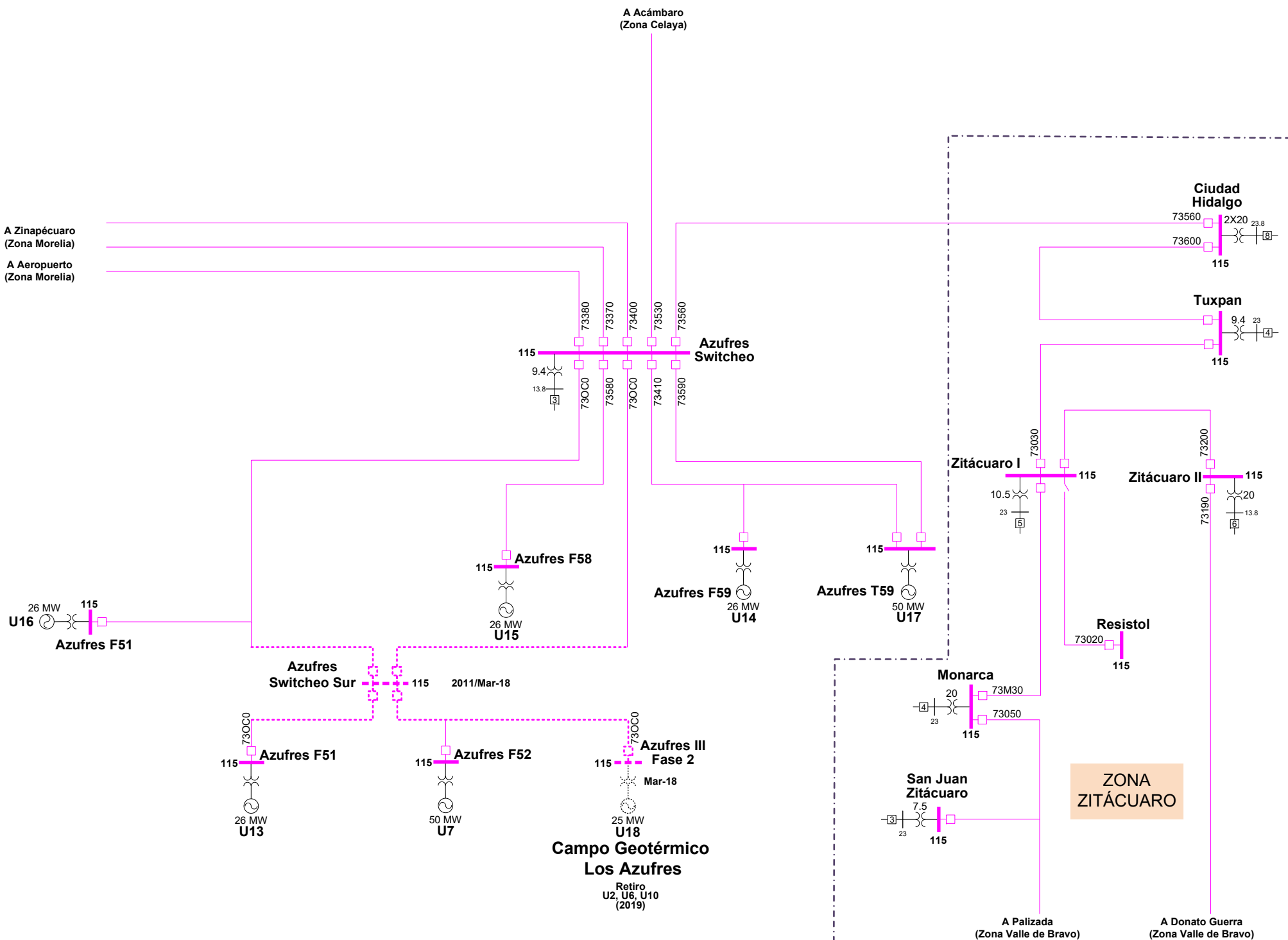


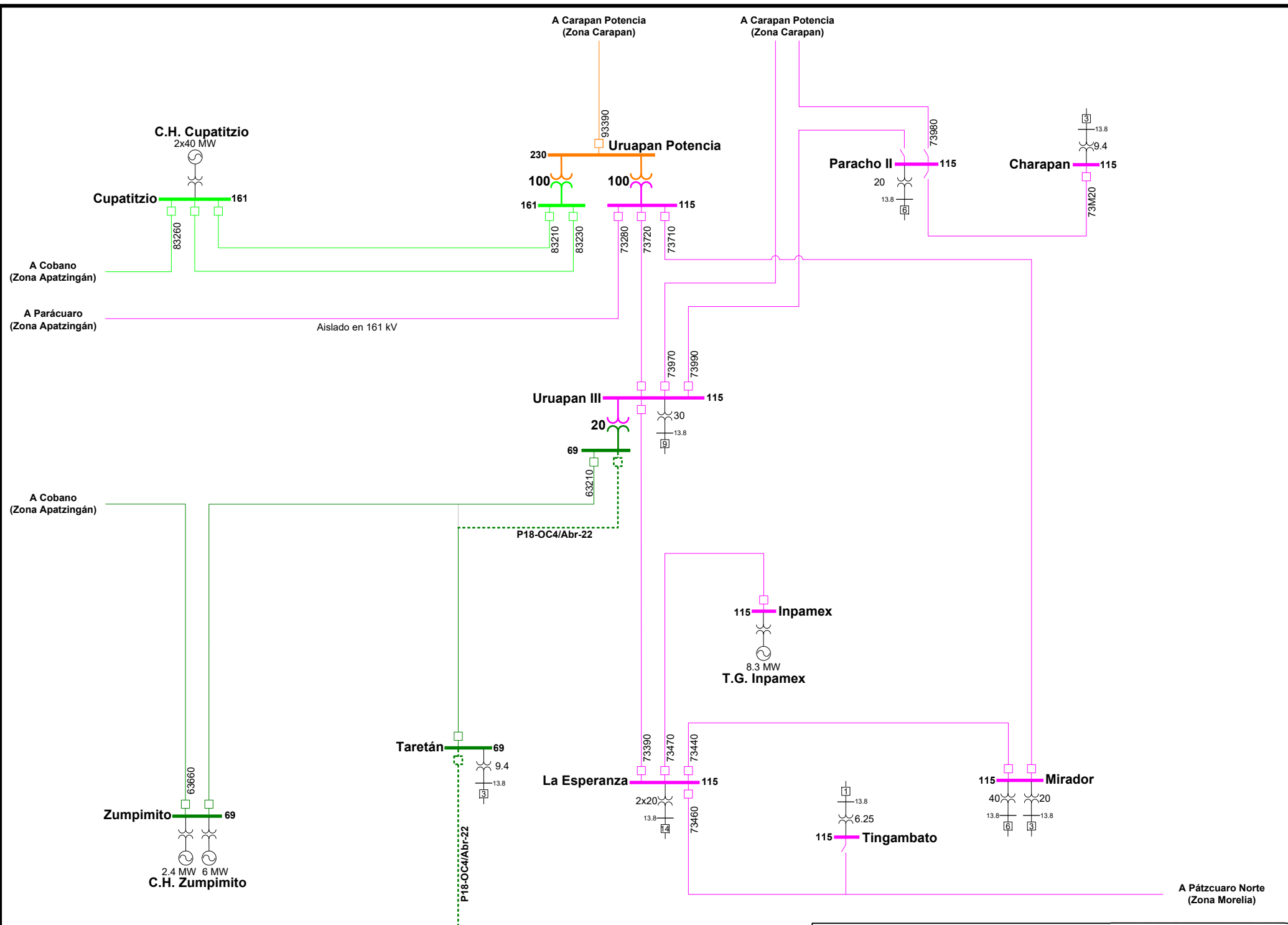


**Gerencia: Occidental**  
**Zona: Carapan 2018-2023**





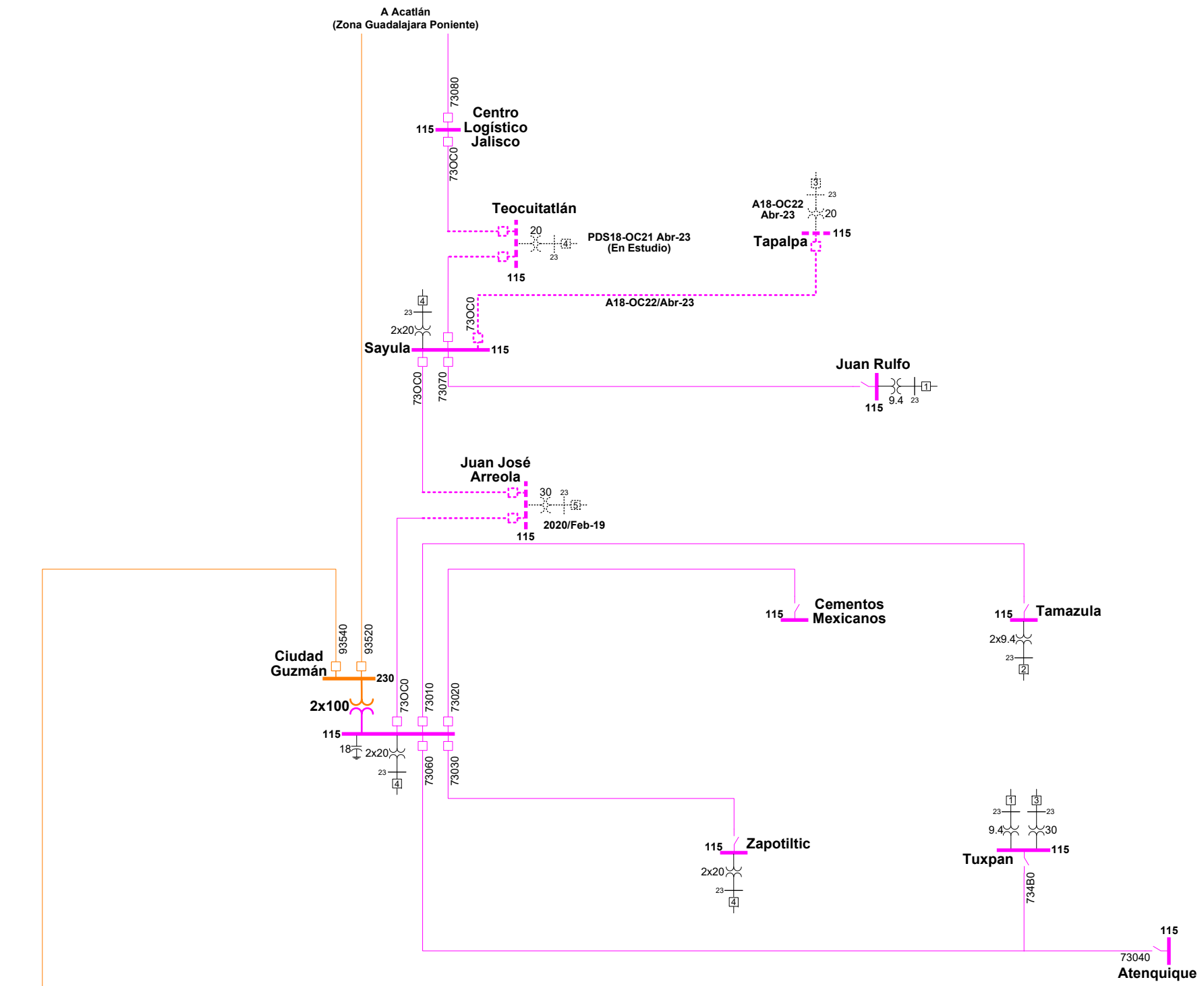




**Gerencia: Occidental**  
**Zona: Uruapan 2018-2023**



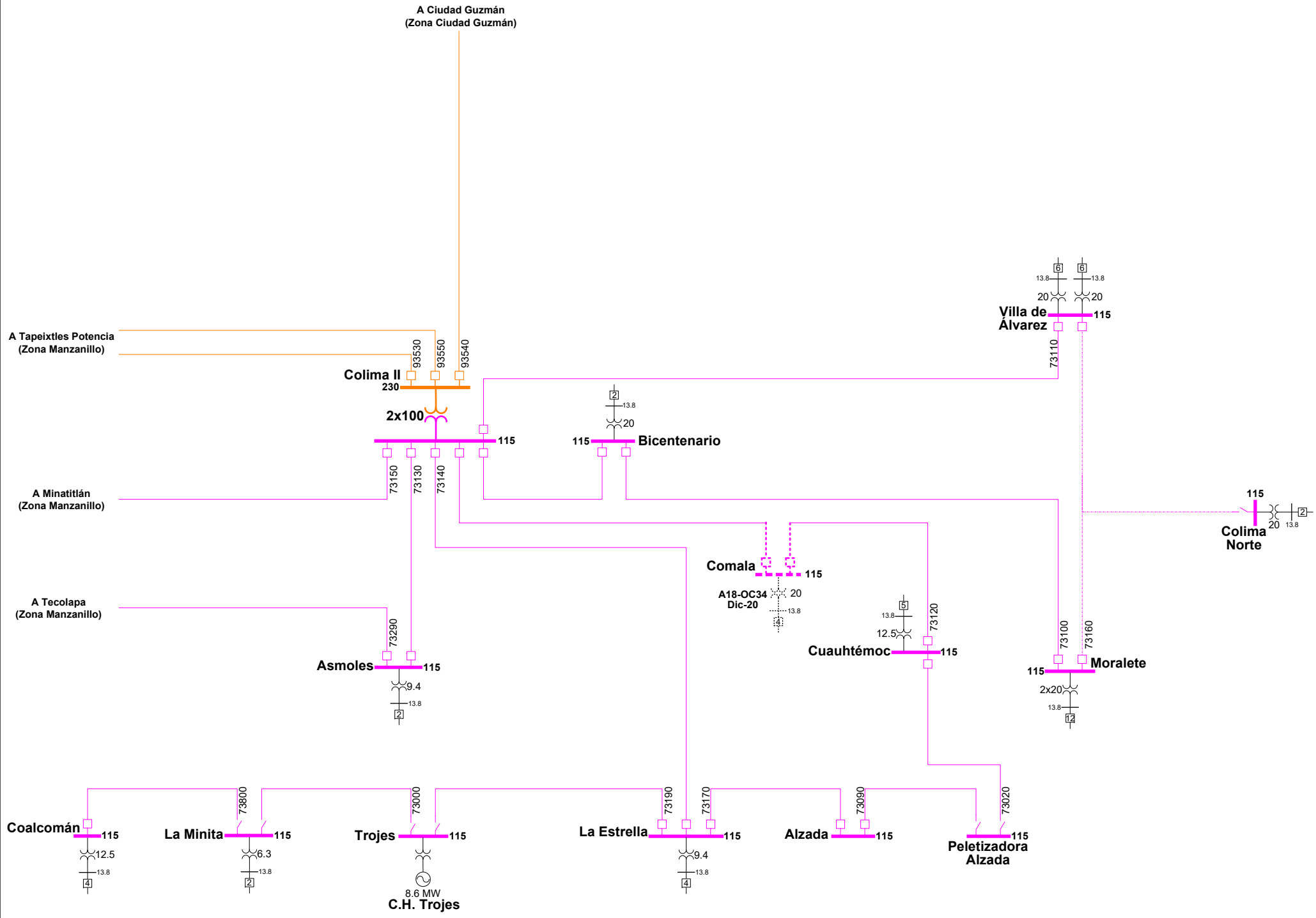




A Colima II  
(Zona Colima)

**Gerencia: Occidental**  
**Zona: Ciudad Guzmán 2018-2023**





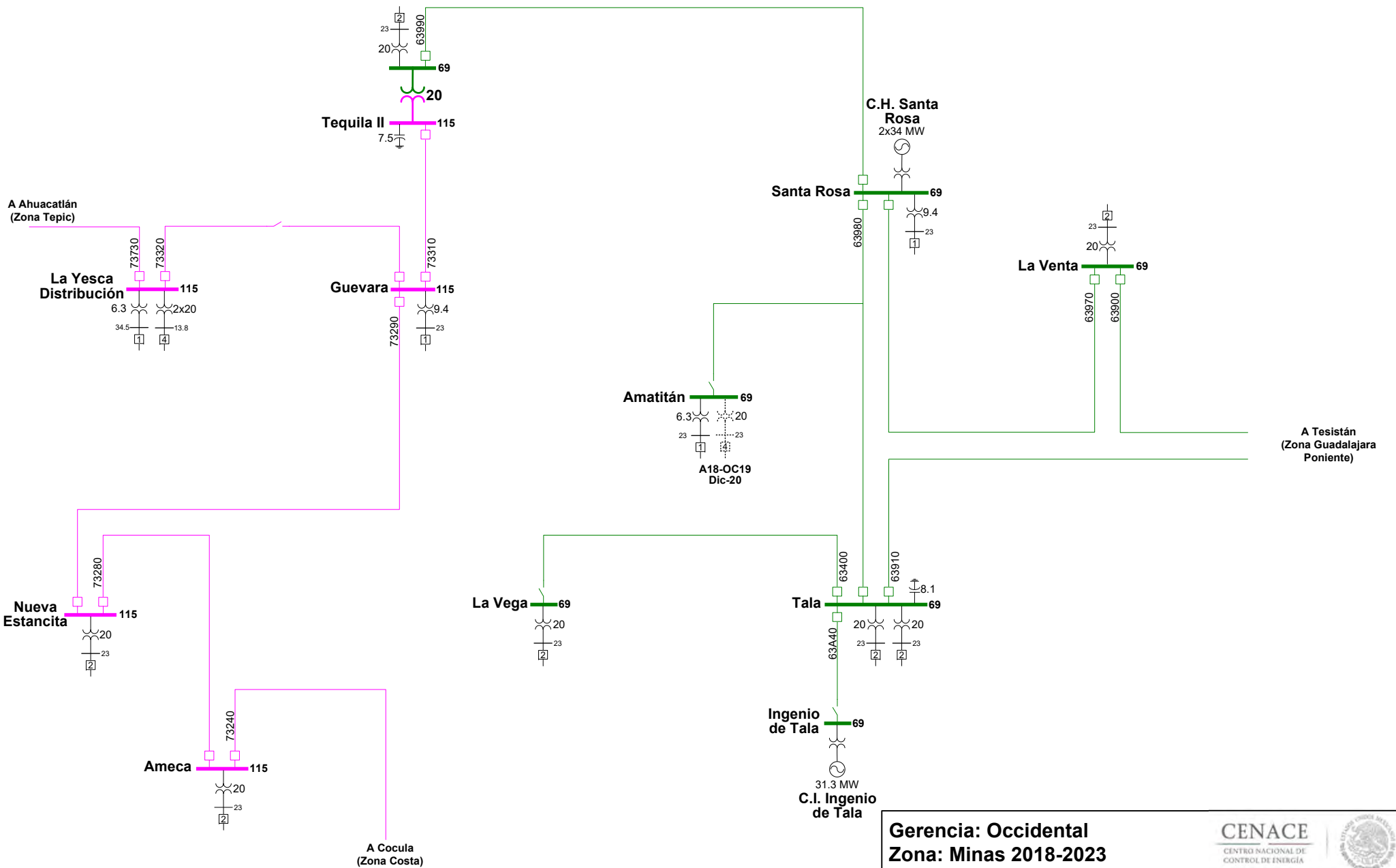
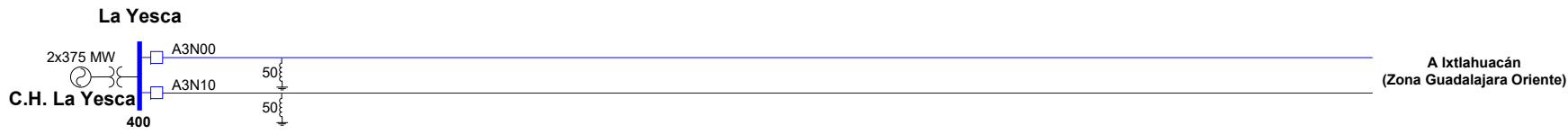
**Gerencia: Occidental**  
**Zona: Colima 2018-2023**

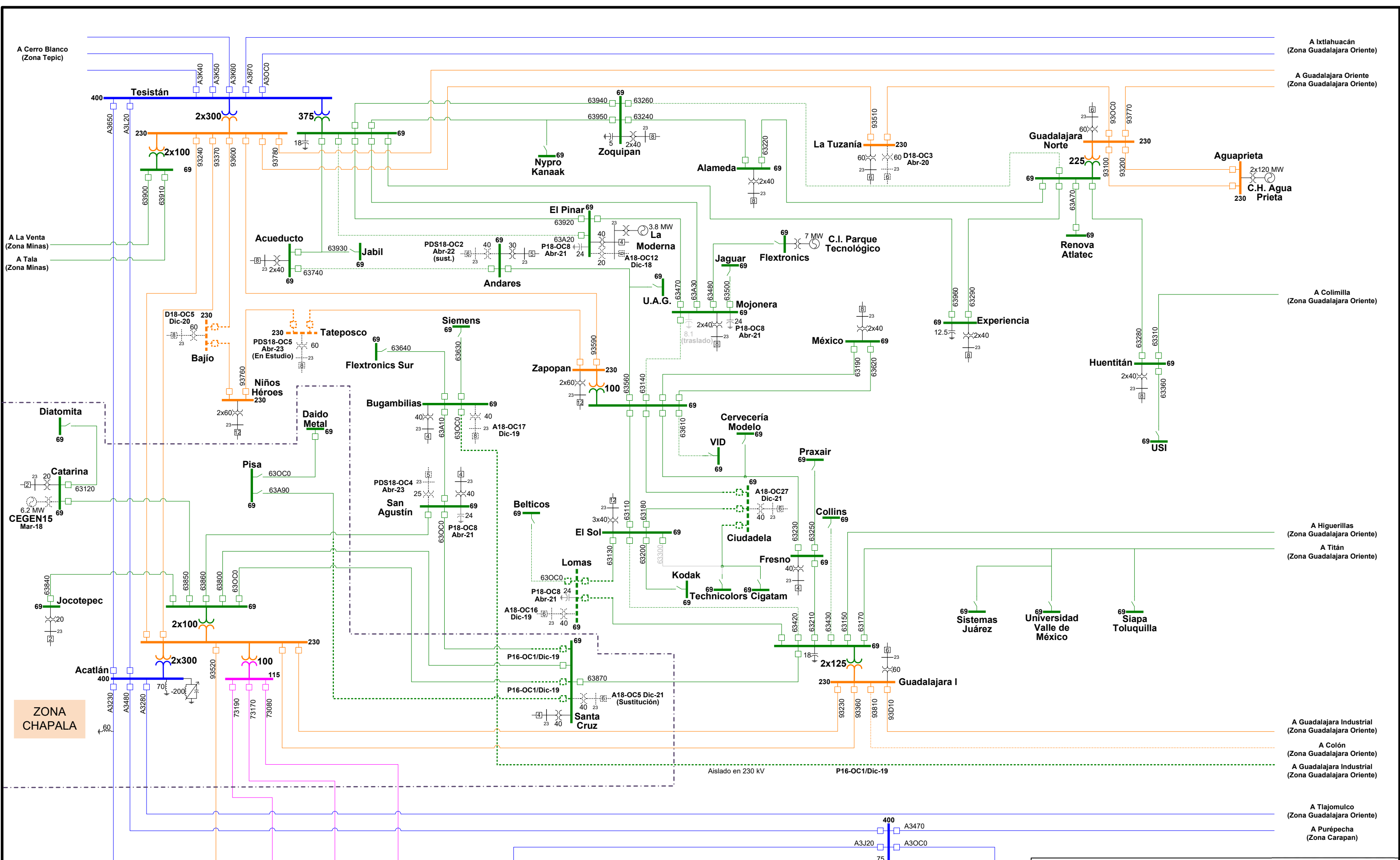






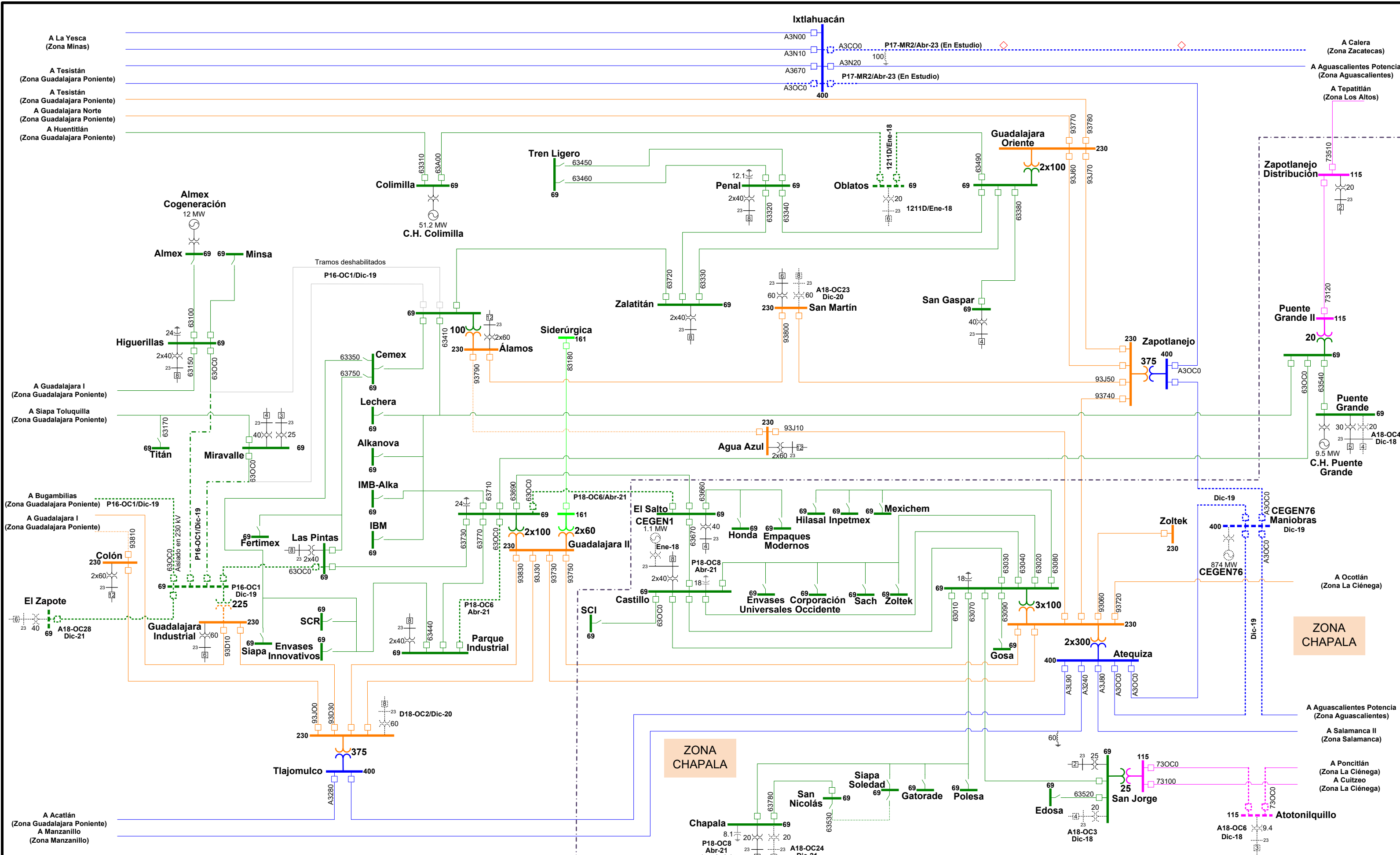


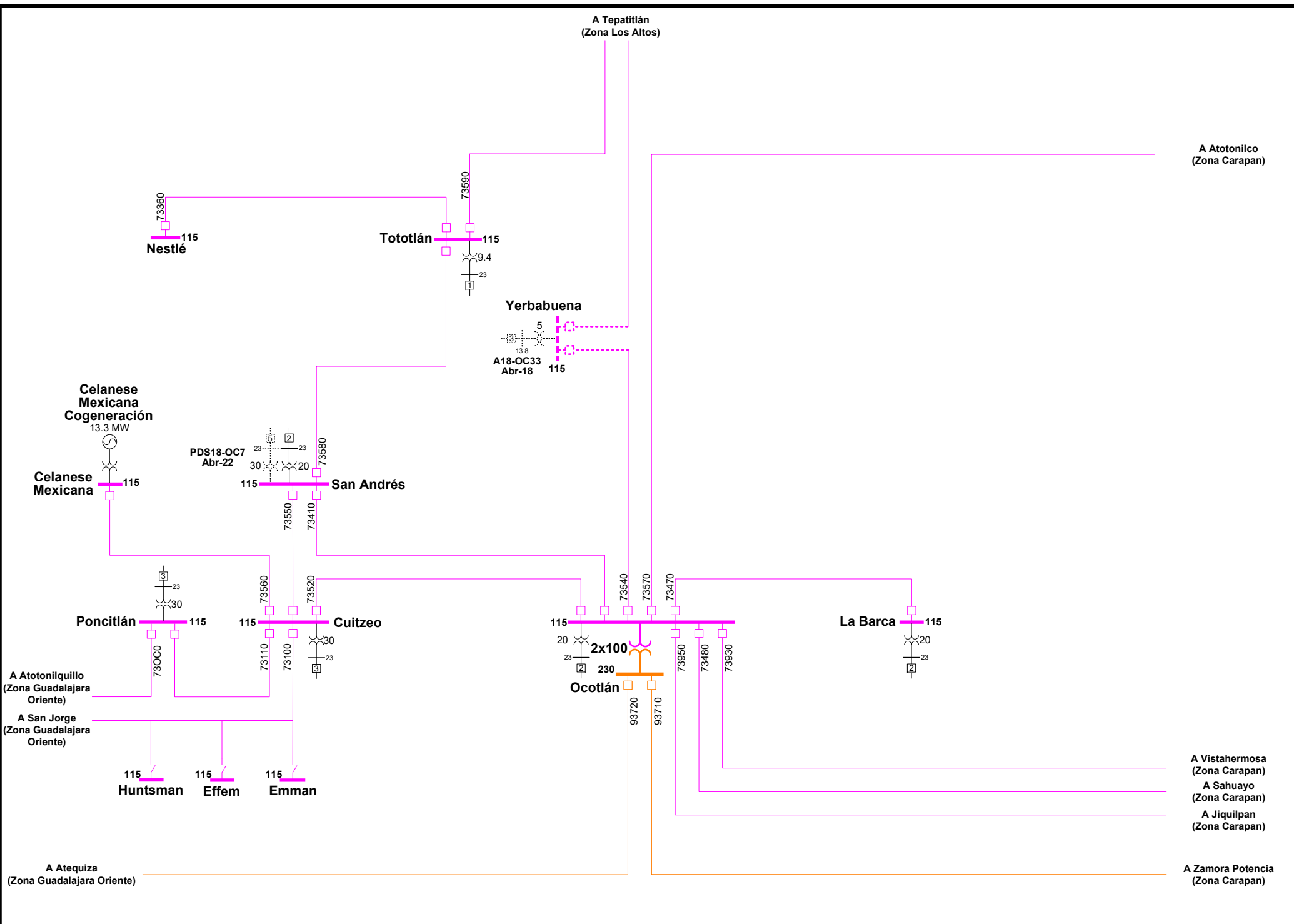




Gerencia: Occidental  
 Zona: Guadalajara Poniente 2018-2023

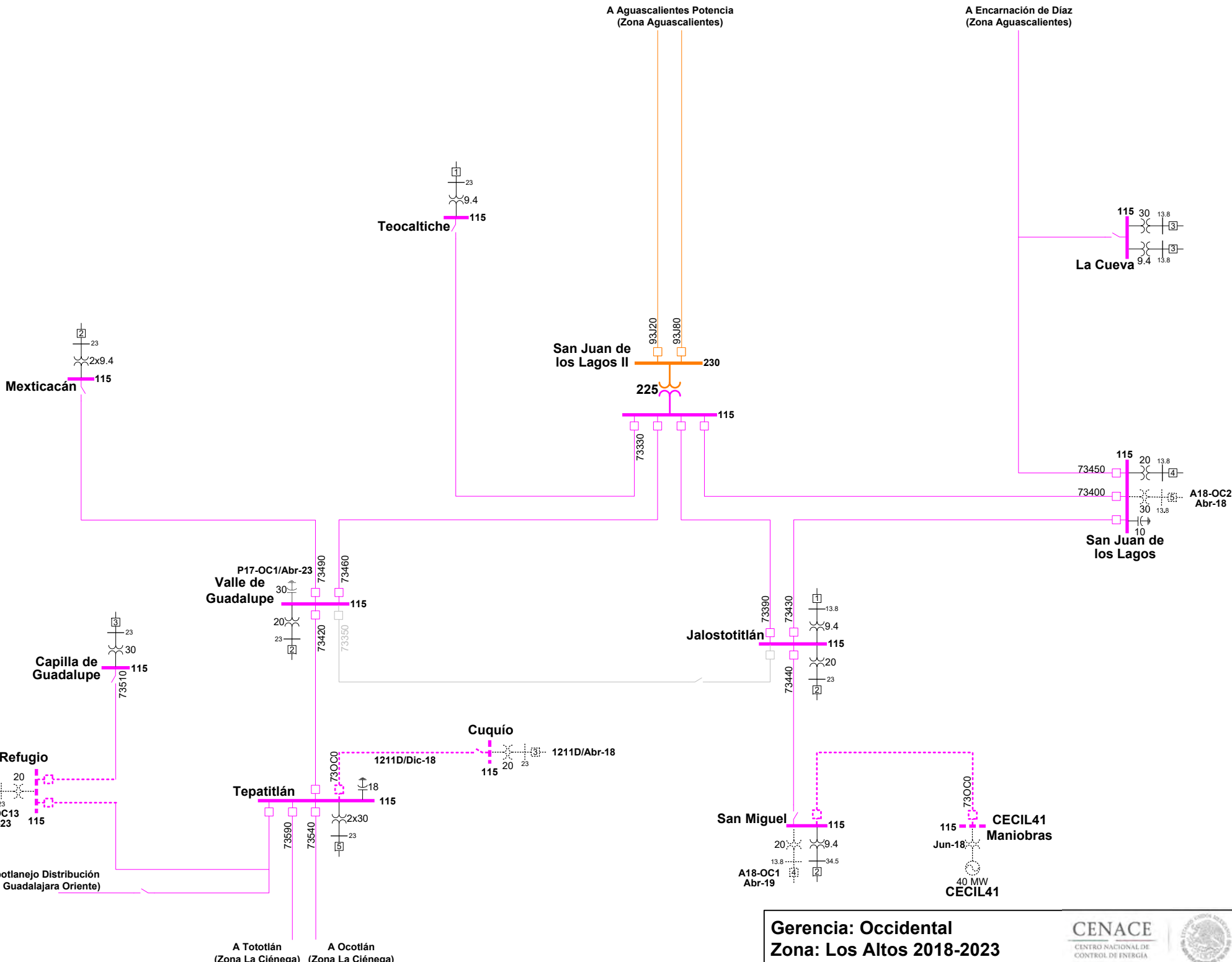






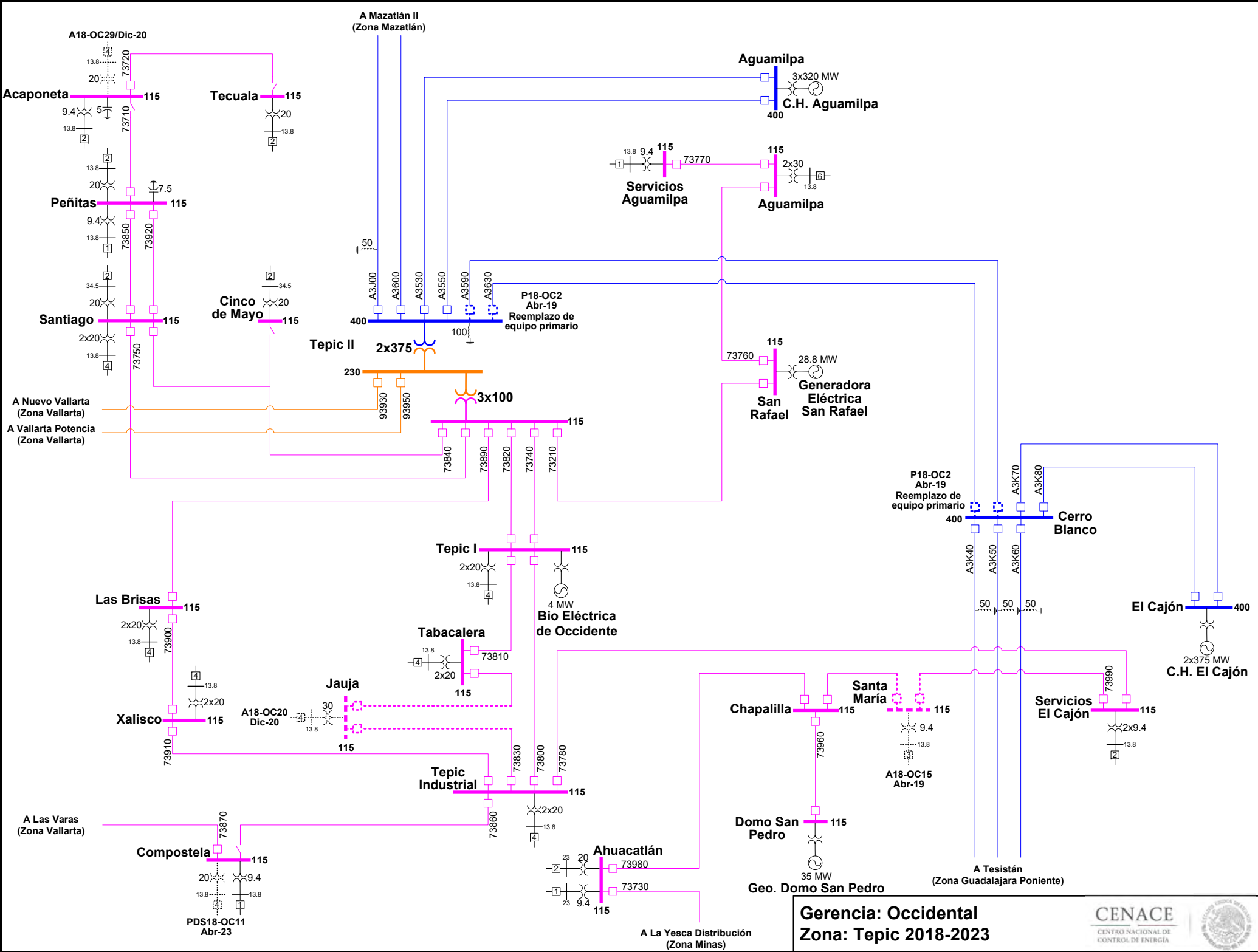
**Gerencia: Occidental**  
**Zona: La Ciénega 2018-2023**





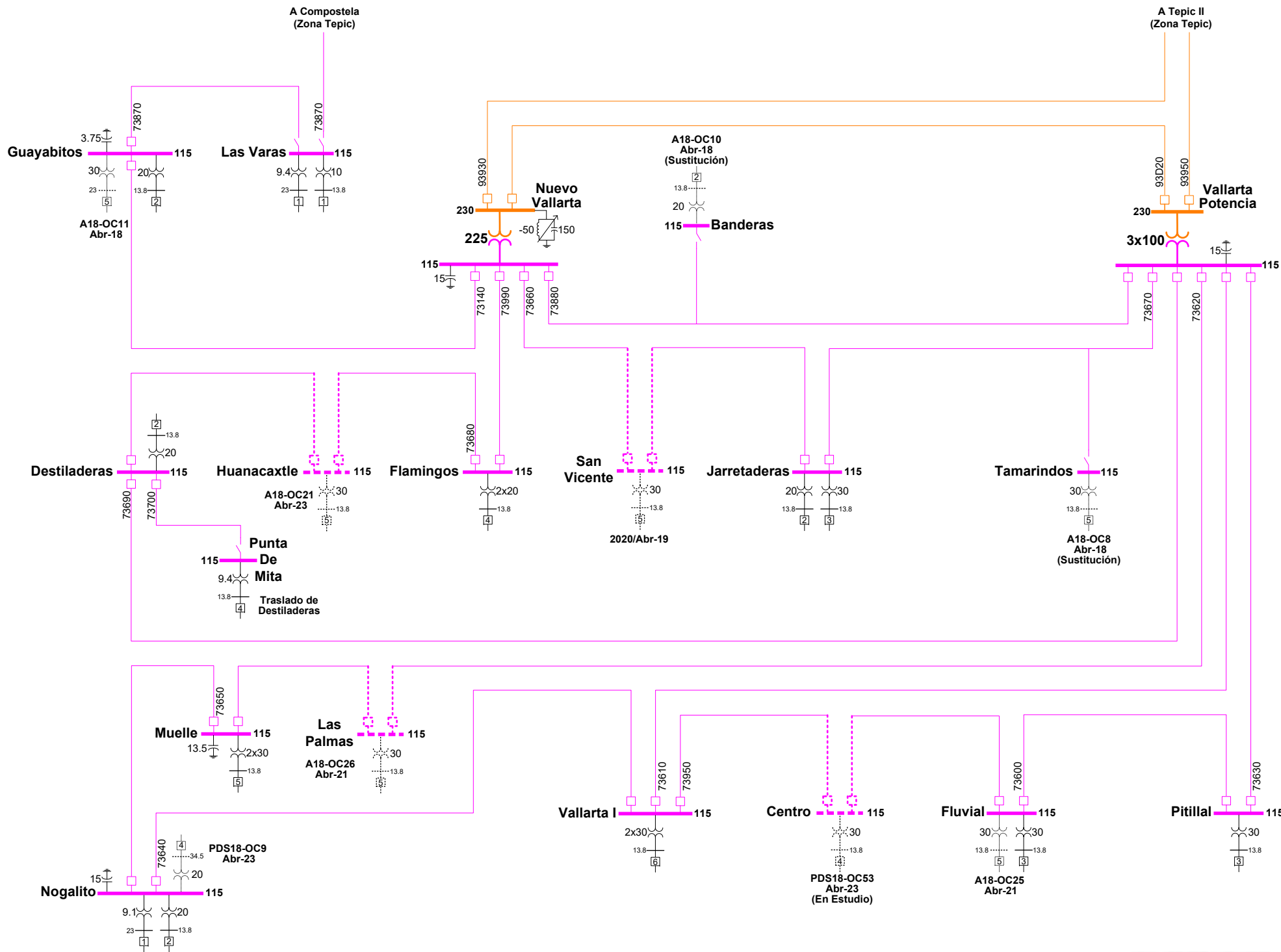
**Gerencia: Occidental**  
**Zona: Los Altos 2018-2023**





**Gerencia: Occidental**  
**Zona: Tepic 2018-2023**





**Gerencia: Occidental**  
**Zona: Vallarta 2018-2023**



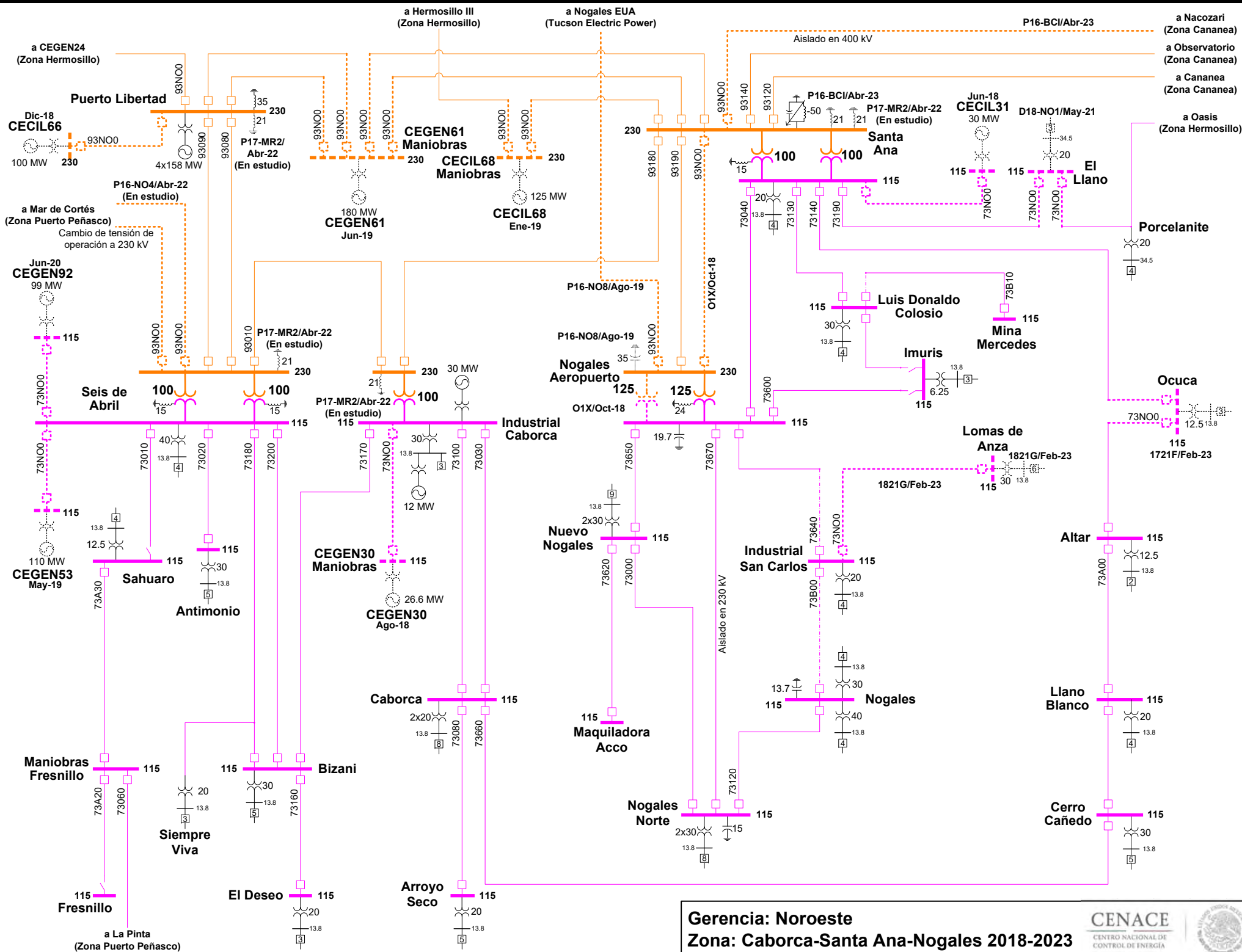


# GERENCIA DE CONTROL REGIONAL NOROESTE



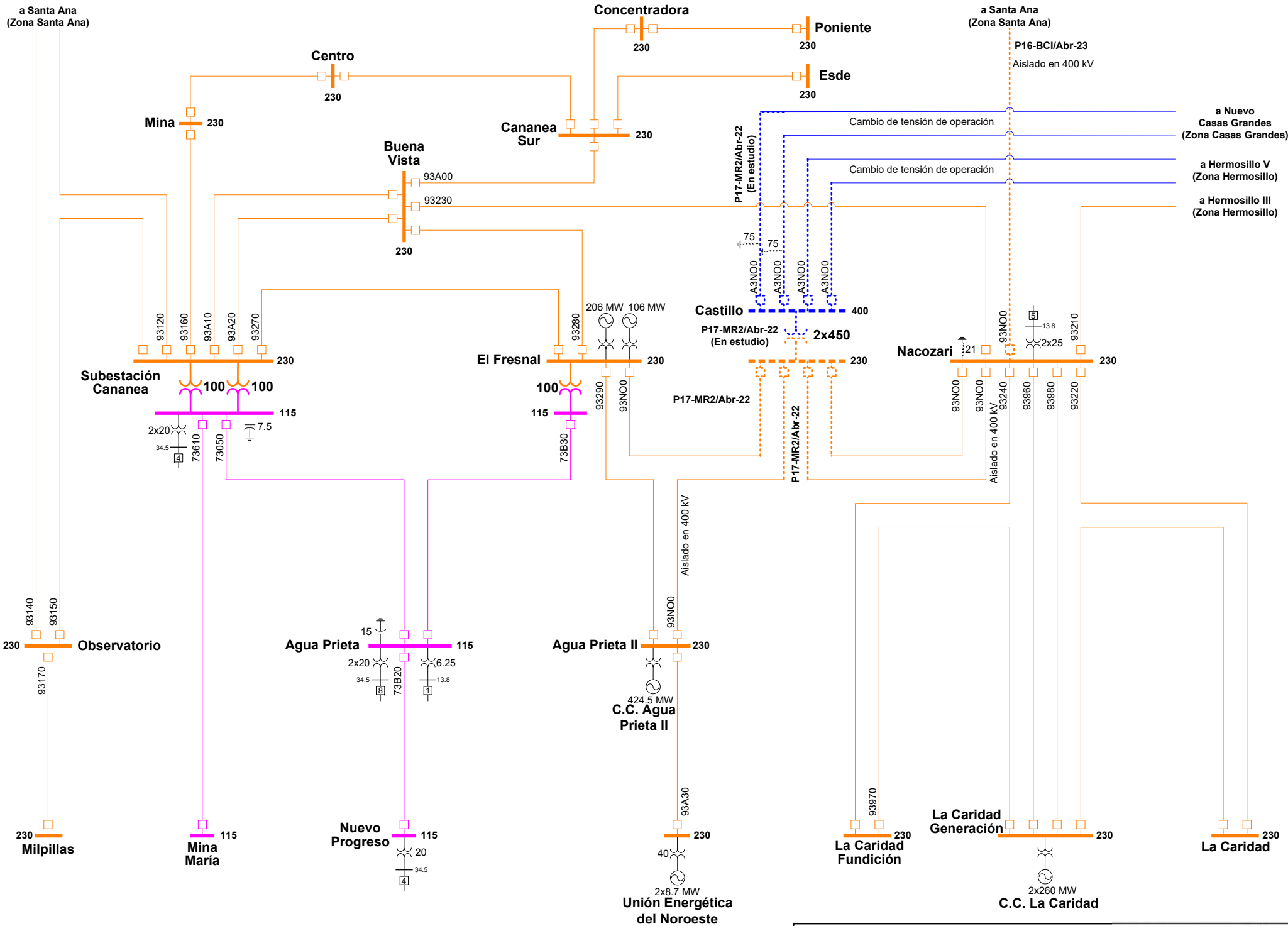
Generación	Transmisión	Nivel de Tensión
Ciclo Combinado	Subestación	<b>500 kV CD</b>
Fotovoltaica	Línea de Transmisión	<b>400 kV</b>
Hidroeléctrica	Estación Convertidora VSC	<b>230 kV</b>
Termoeléctrica	Estación Convertidora Back-to-Back	<b>115 kV</b>
Turbogás	Estructura de doble circuito tendido del primero	
	Adición de Transmisión	
	Obra a cargo de solicitante	





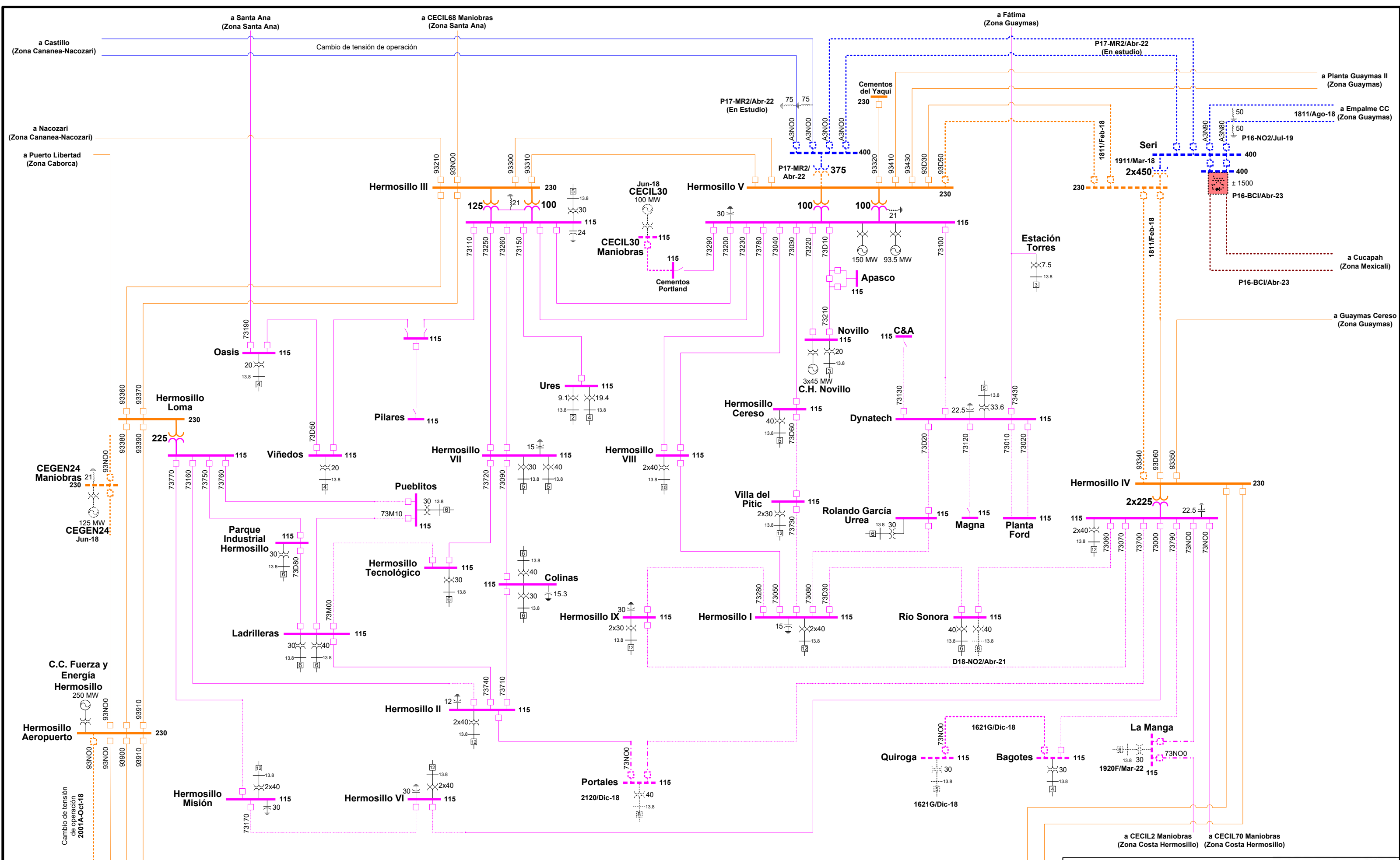
**Gerencia: Noroeste**  
**Zona: Caborca-Santa Ana-Nogales 2018-2023**

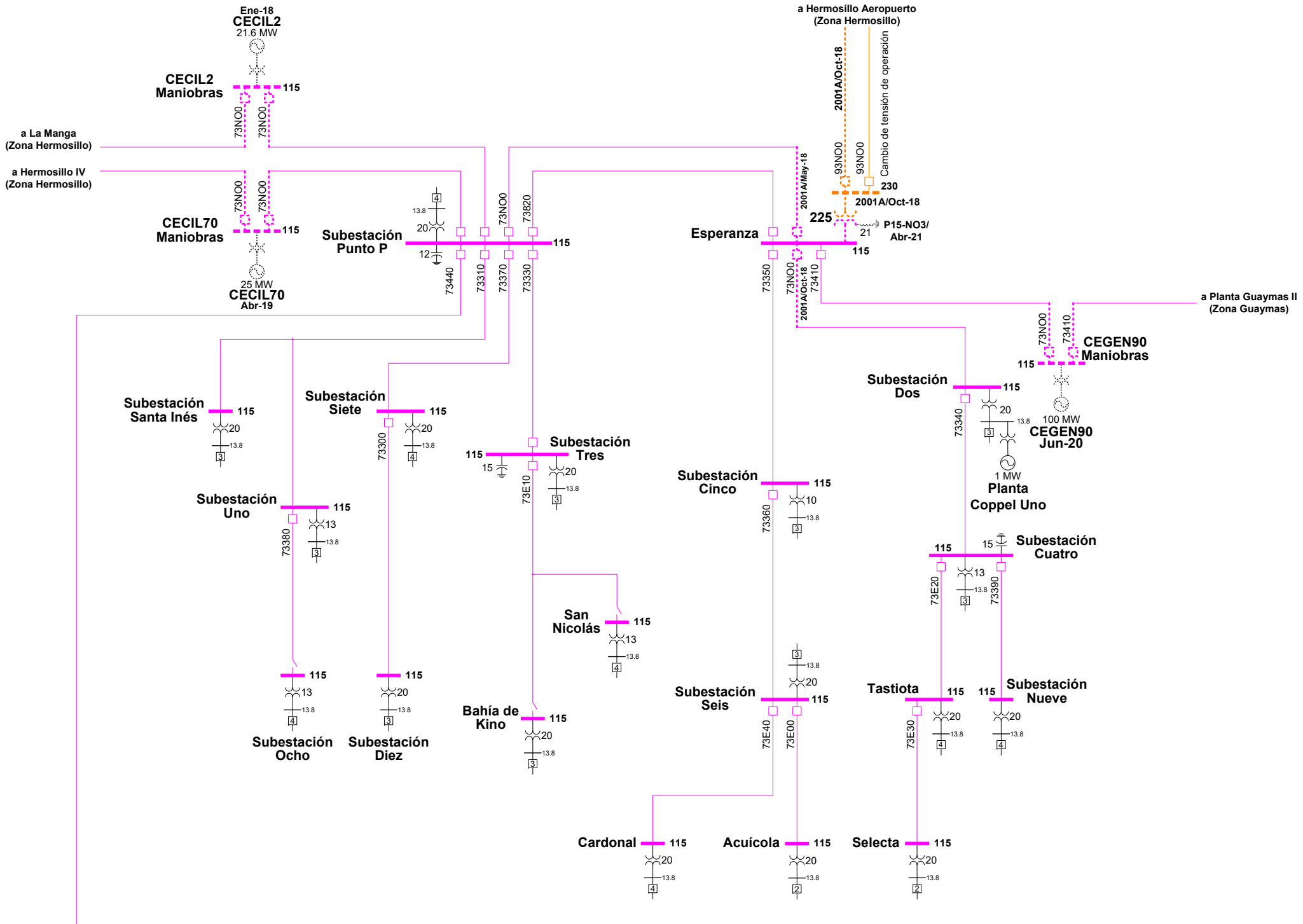




**Gerencia: Noroeste**  
**Zona: Cananea-Nacoziari 2018-2023**



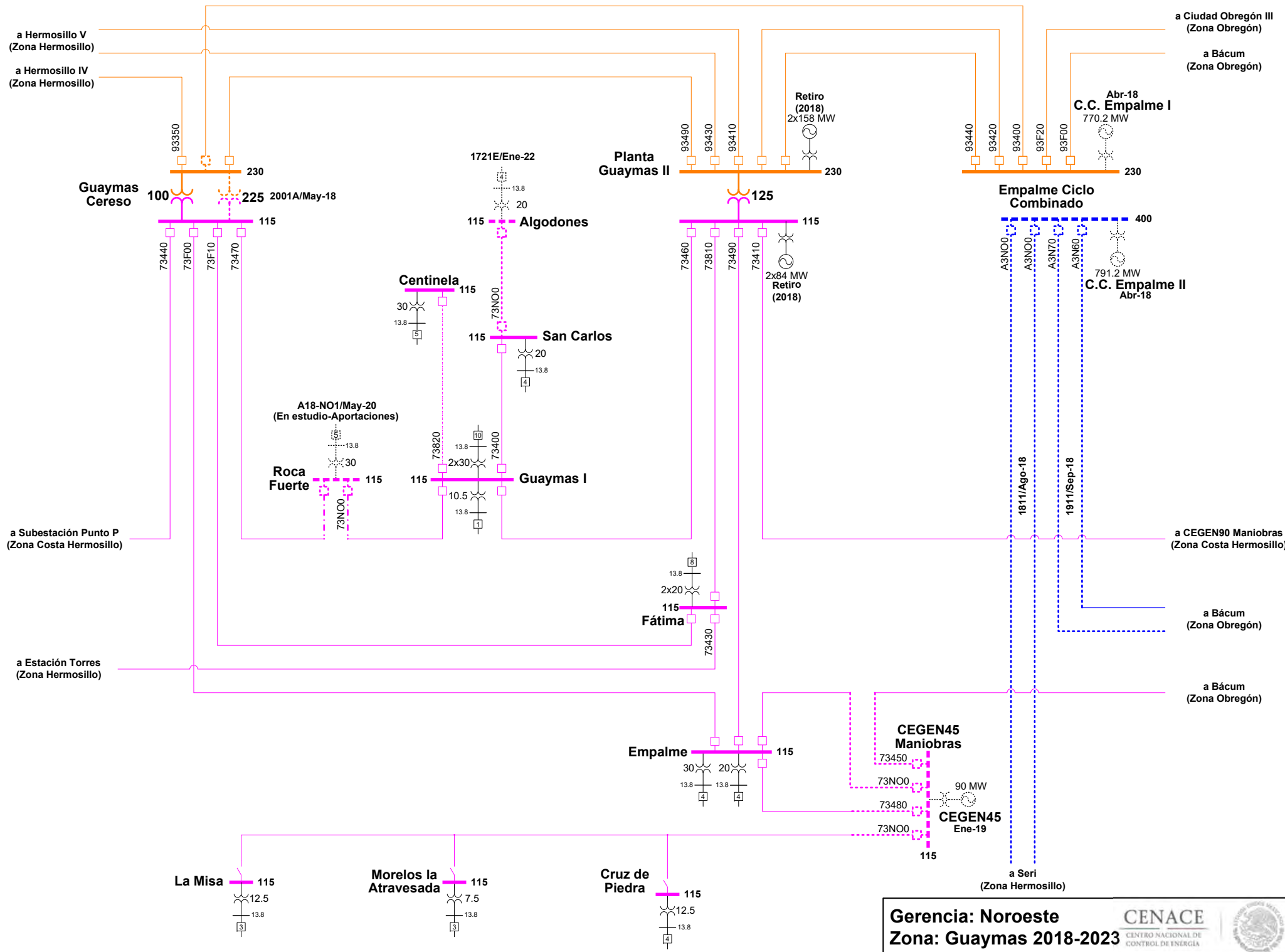




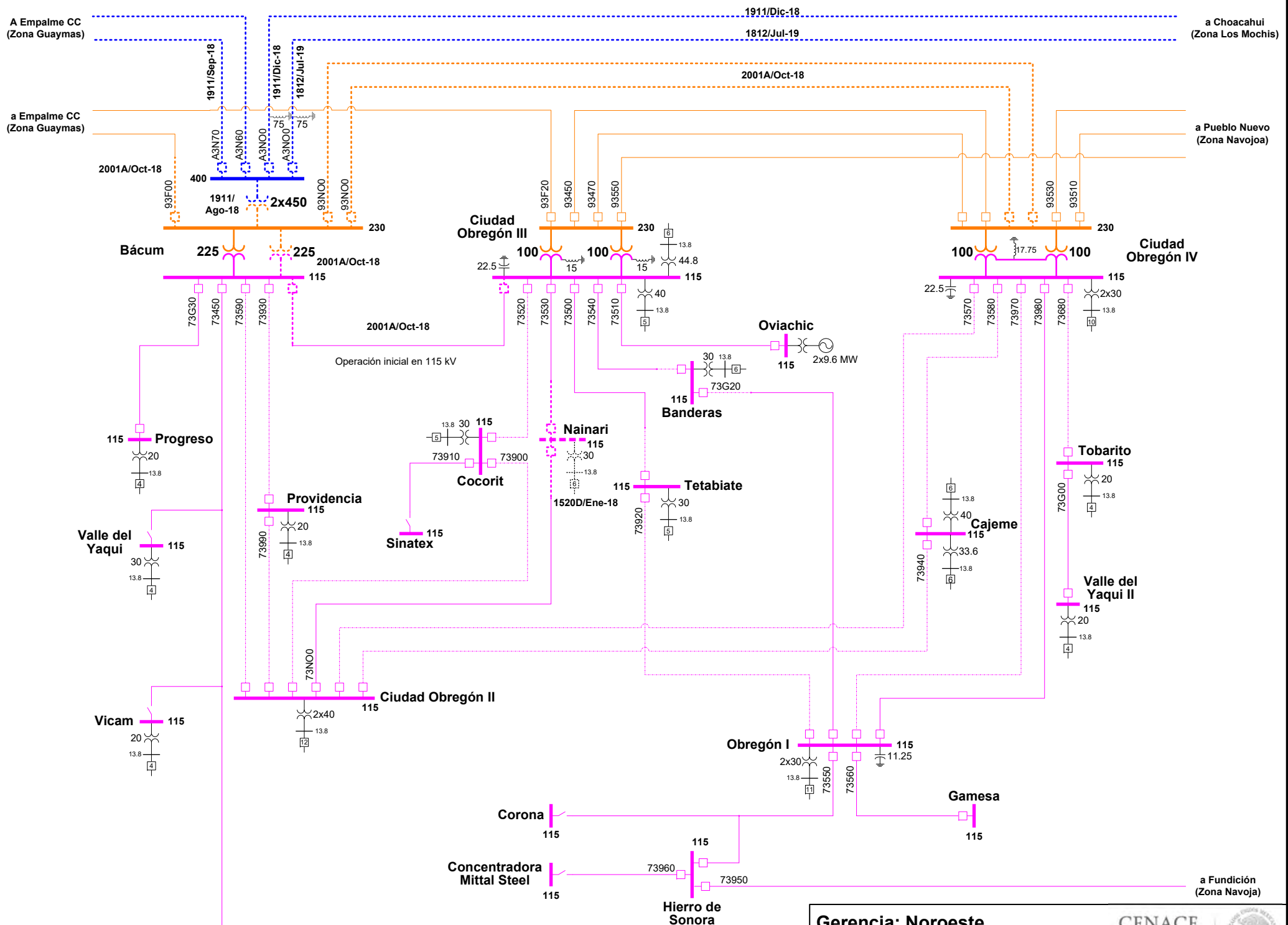
a Guaymas Cereso  
(Zona Guaymas)

**Gerencia: Noroeste**  
**Zona: Costa Hermosillo 2018-2023**

**CENACE**  
CENTRO NACIONAL DE CONTROL DE ENERGÍA







A CEGEN45 Maniobras  
(Zona Guaymas)

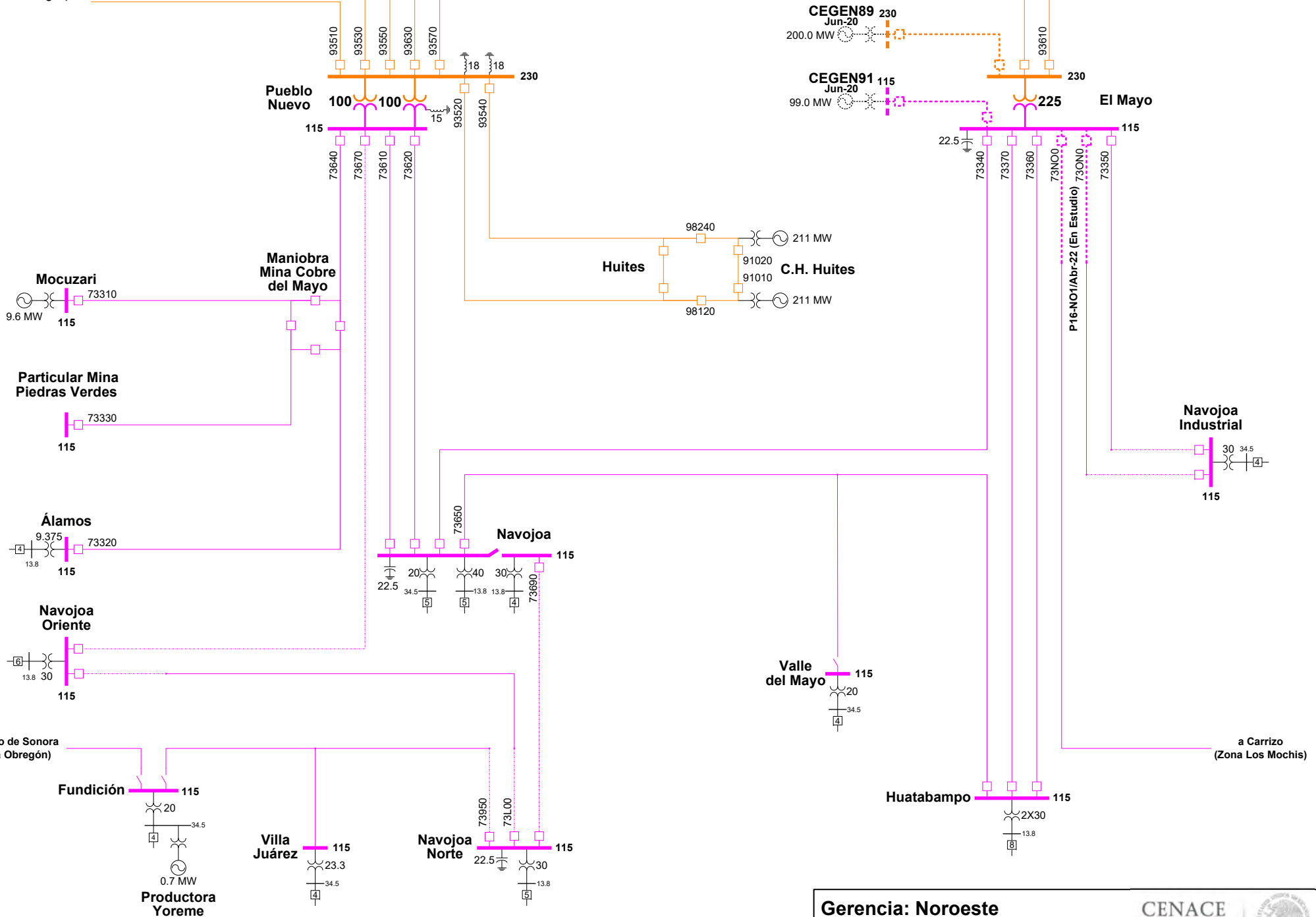
Gerencia: Noroeste  
Zona: Obregón 2018-2023



a Ciudad Obregón III  
(Zona Obregón)

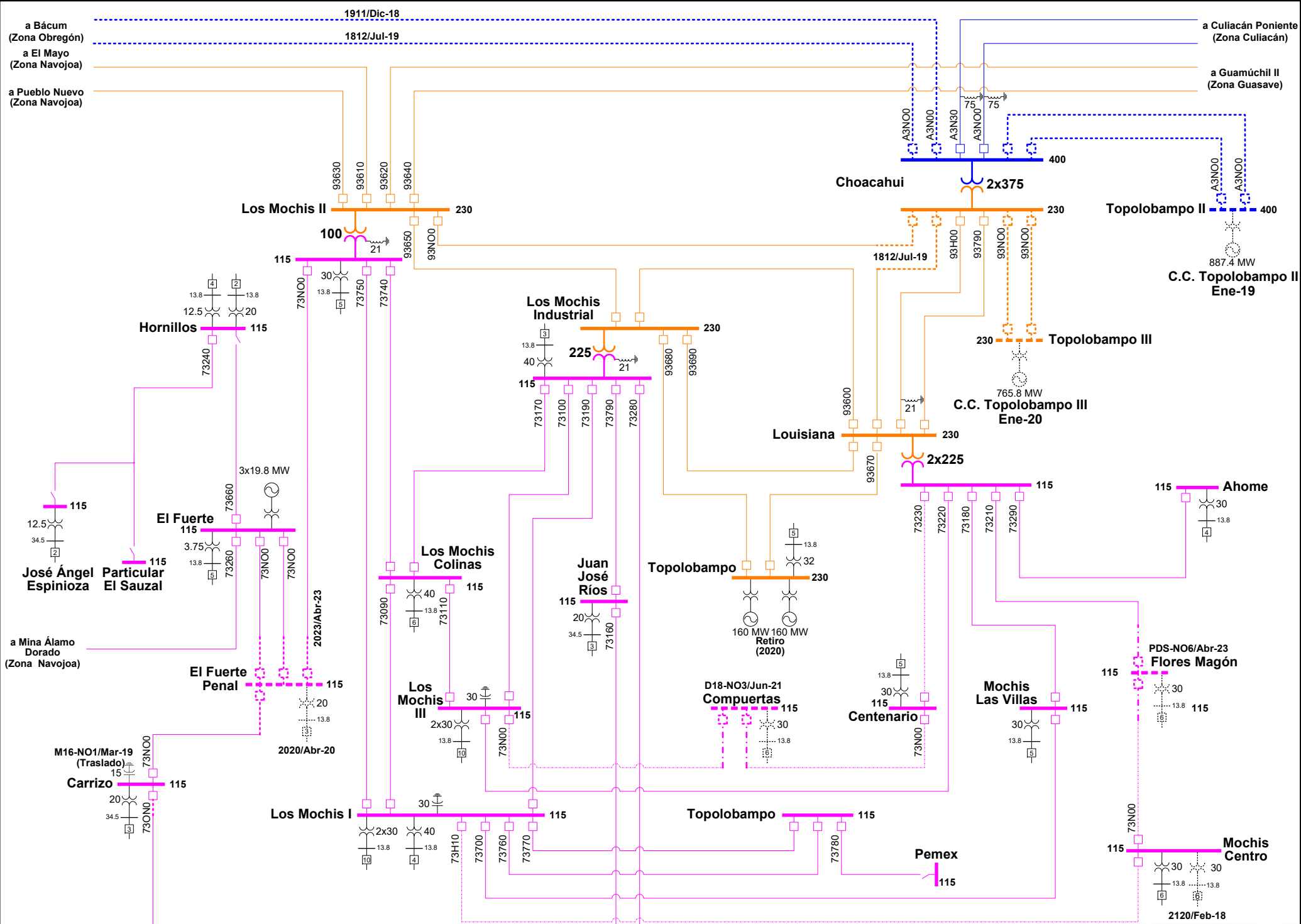
a Ciudad Obregón IV  
(Zona Obregón)

a Los Mochis II  
(Zona Los Mochis)



Gerencia: Noroeste  
Zona: Navojoa 2018-2023





**Gerencia: Noroeste**  
**Zona: Los Mochis 2018-2023**



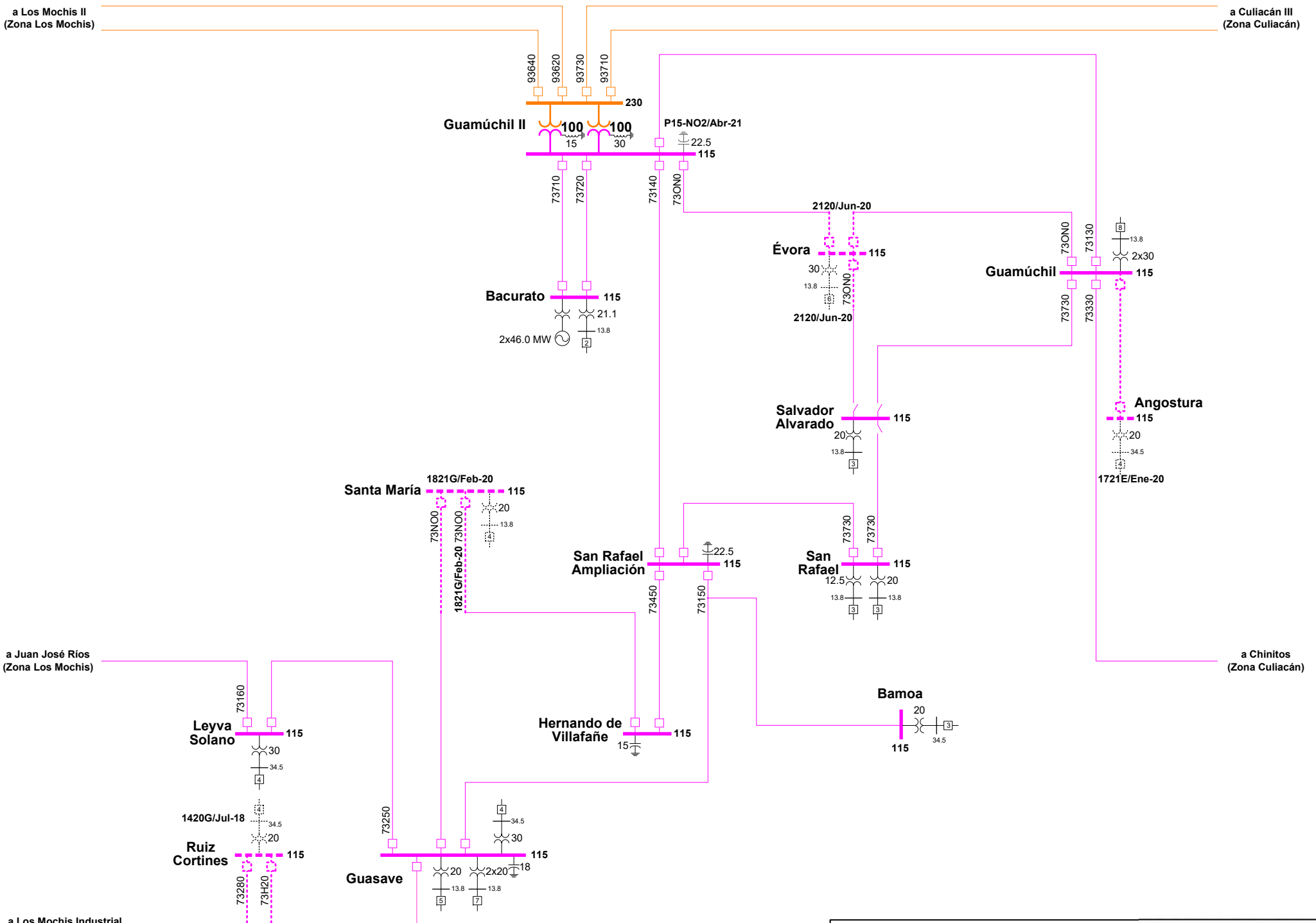
a Los Mochis II  
(Zona Los Mochis)

a Culiacán III  
(Zona Culiacán)

a Juan José Ríos  
(Zona Los Mochis)

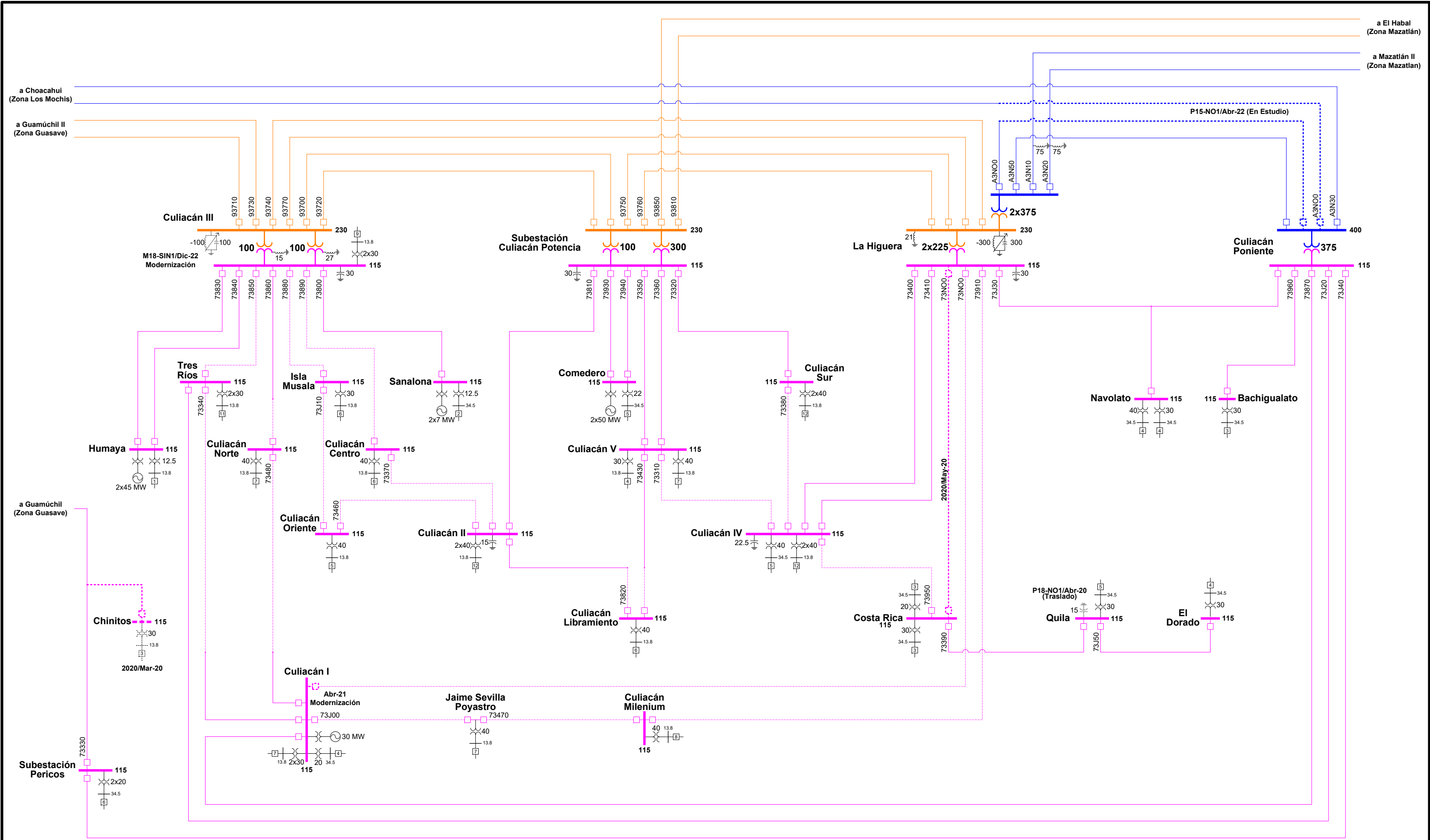
a Chinitos  
(Zona Culiacán)

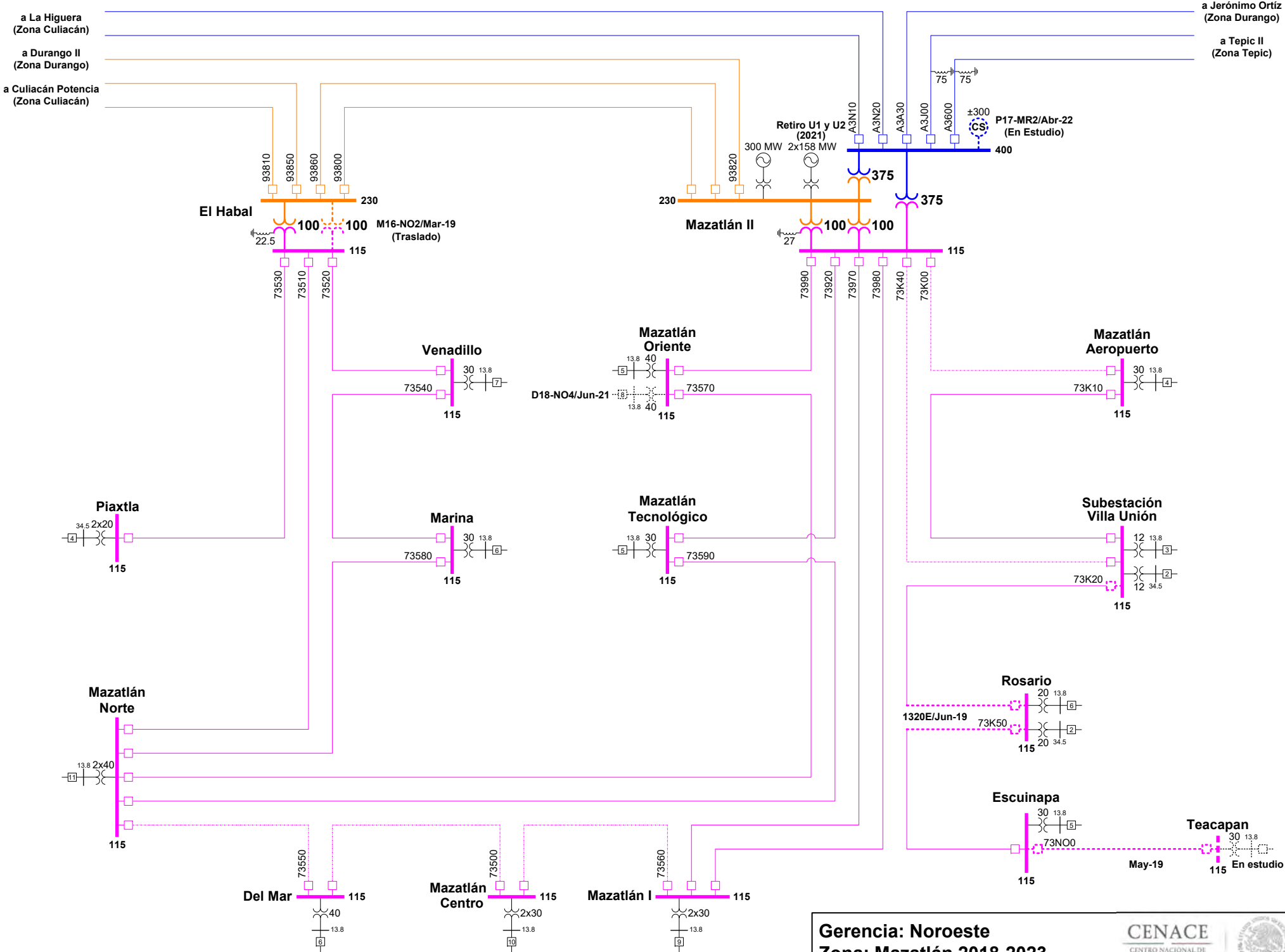
a Los Mochis Industrial  
(Zona Los Mochis)



**Gerencia: Noroeste**  
**Zona: Guasave 2018-2023**



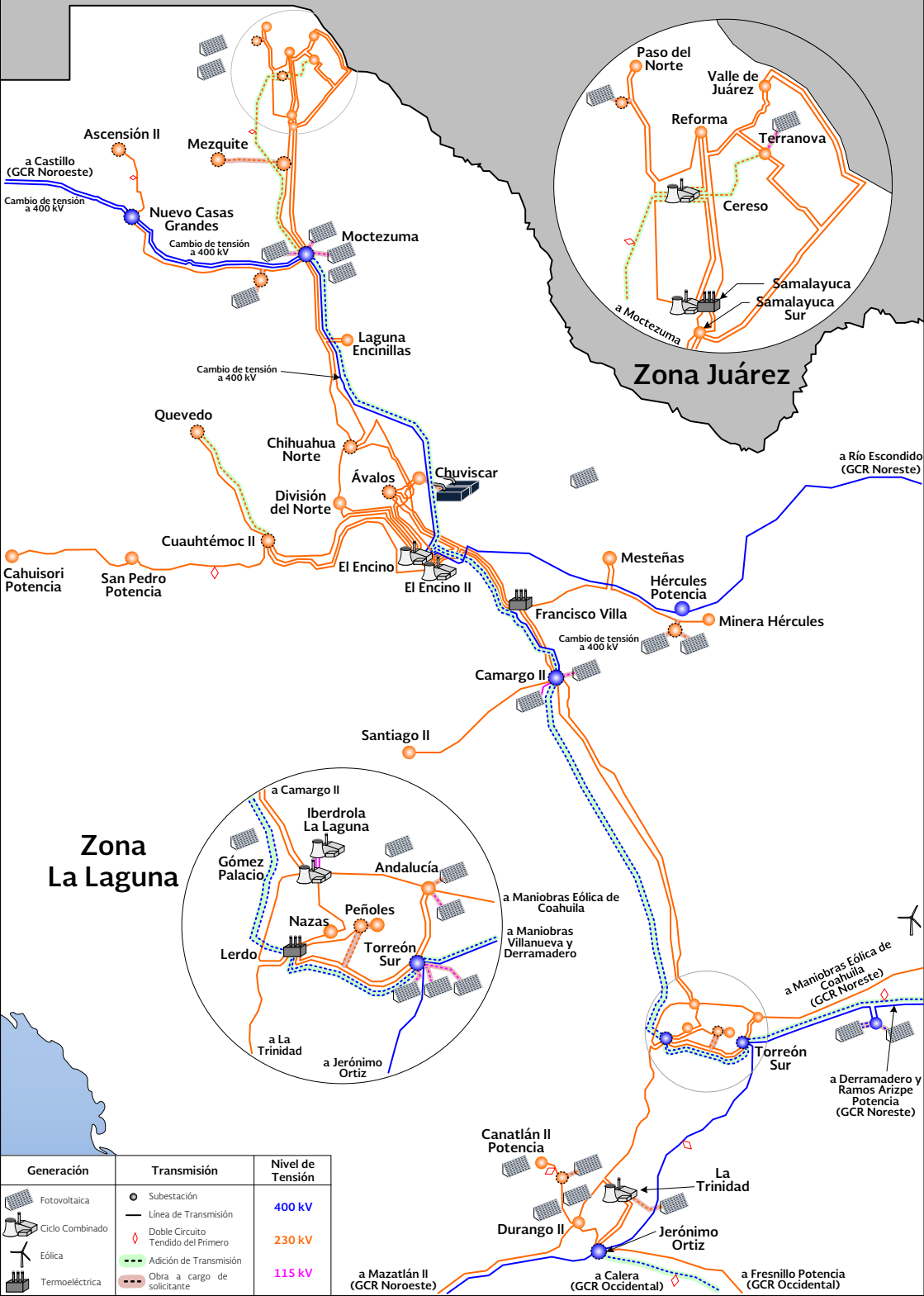




**Gerencia: Noroeste**  
**Zona: Mazatlán 2018-2023**



# GERENCIA DE CONTROL REGIONAL NORTE

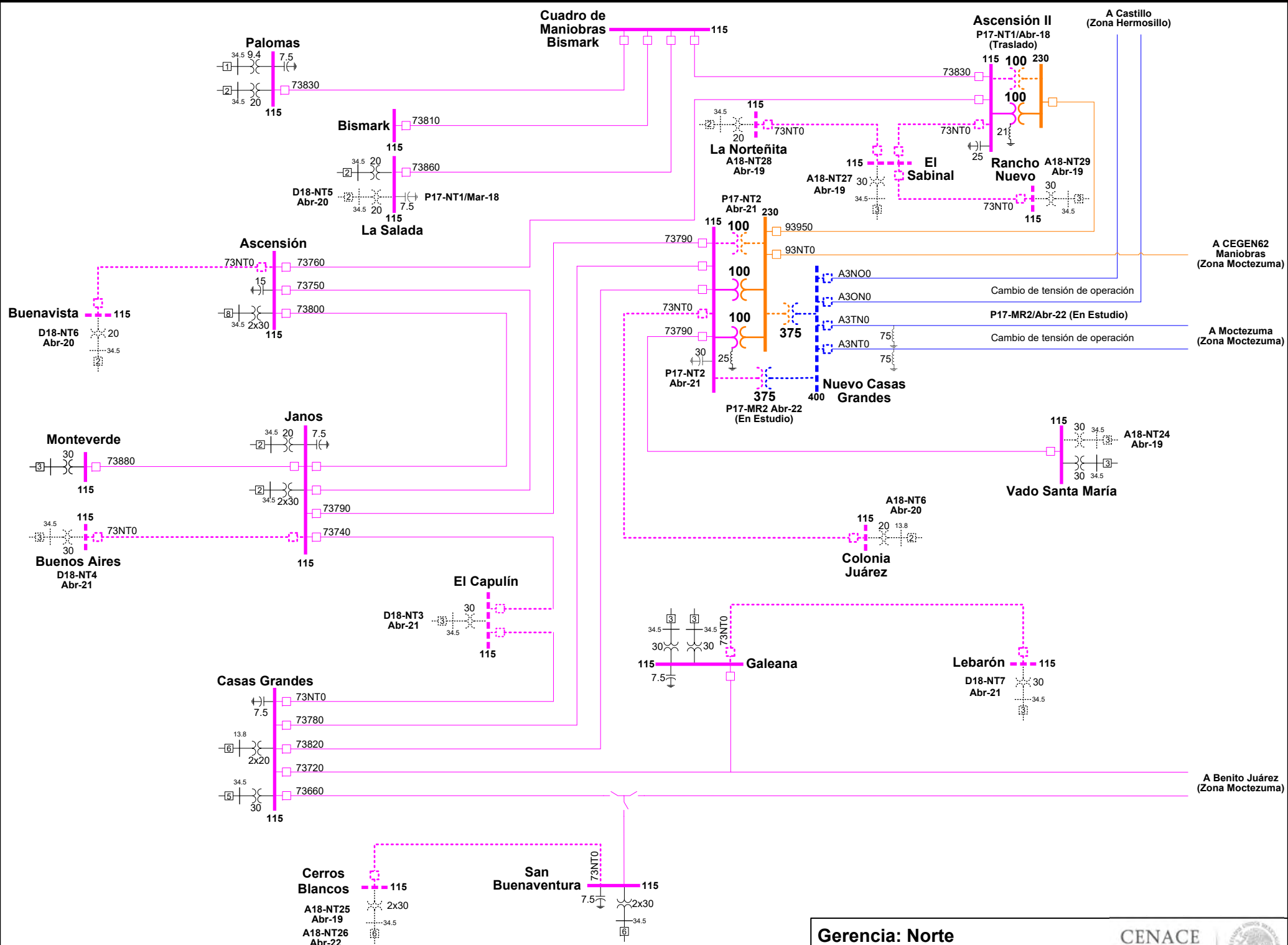


Generación	Transmisión	Nivel de Tensión
Fotovoltaica	Subestación	<b>400 kV</b>
Ciclo Combinado	Línea de Transmisión	<b>230 kV</b>
Eólica	Doble Circuito Tendido del Primero	<b>115 kV</b>
Termoeléctrica	Adición de Transmisión	
	Obra a cargo de solicitante	



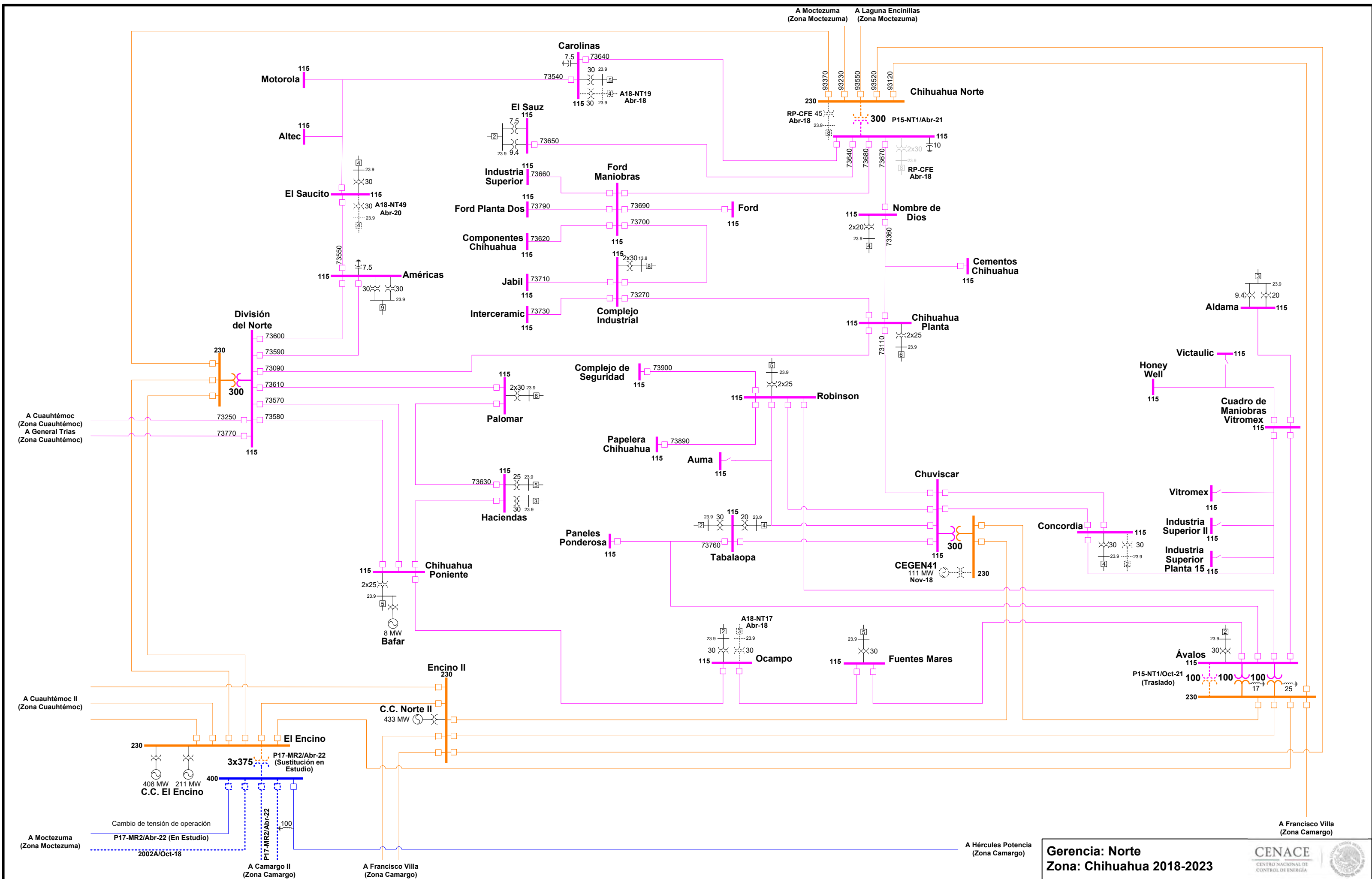






**Gerencia: Norte**  
**Zona: Casas Grandes 2018-2023**

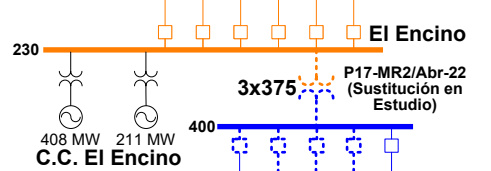




A Cuauhtémoc  
(Zona Cuauhtémoc)  
A General Triás  
(Zona Cuauhtémoc)

A Cuauhtémoc II  
(Zona Cuauhtémoc)

A Moctezuma  
(Zona Moctezuma)



Cambio de tensión de operación  
P17-MR2/Abr-22 (En Estudio)  
2002A/Oct-18

A Camargo II  
(Zona Camargo)

A Francisco Villa  
(Zona Camargo)

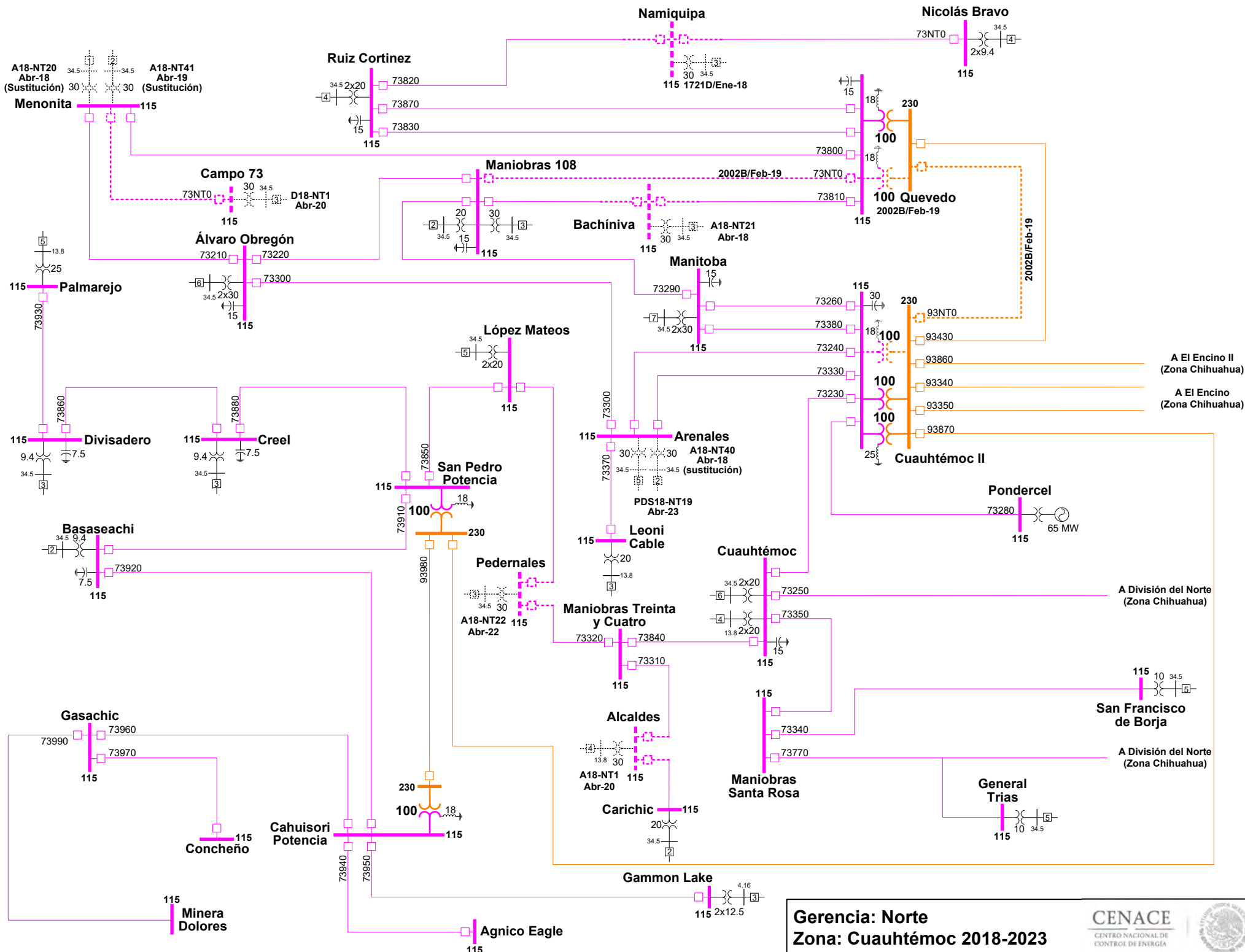
A Hércules Potencia  
(Zona Camargo)

A Francisco Villa  
(Zona Camargo)

**Gerencia: Norte**  
**Zona: Chihuahua 2018-2023**

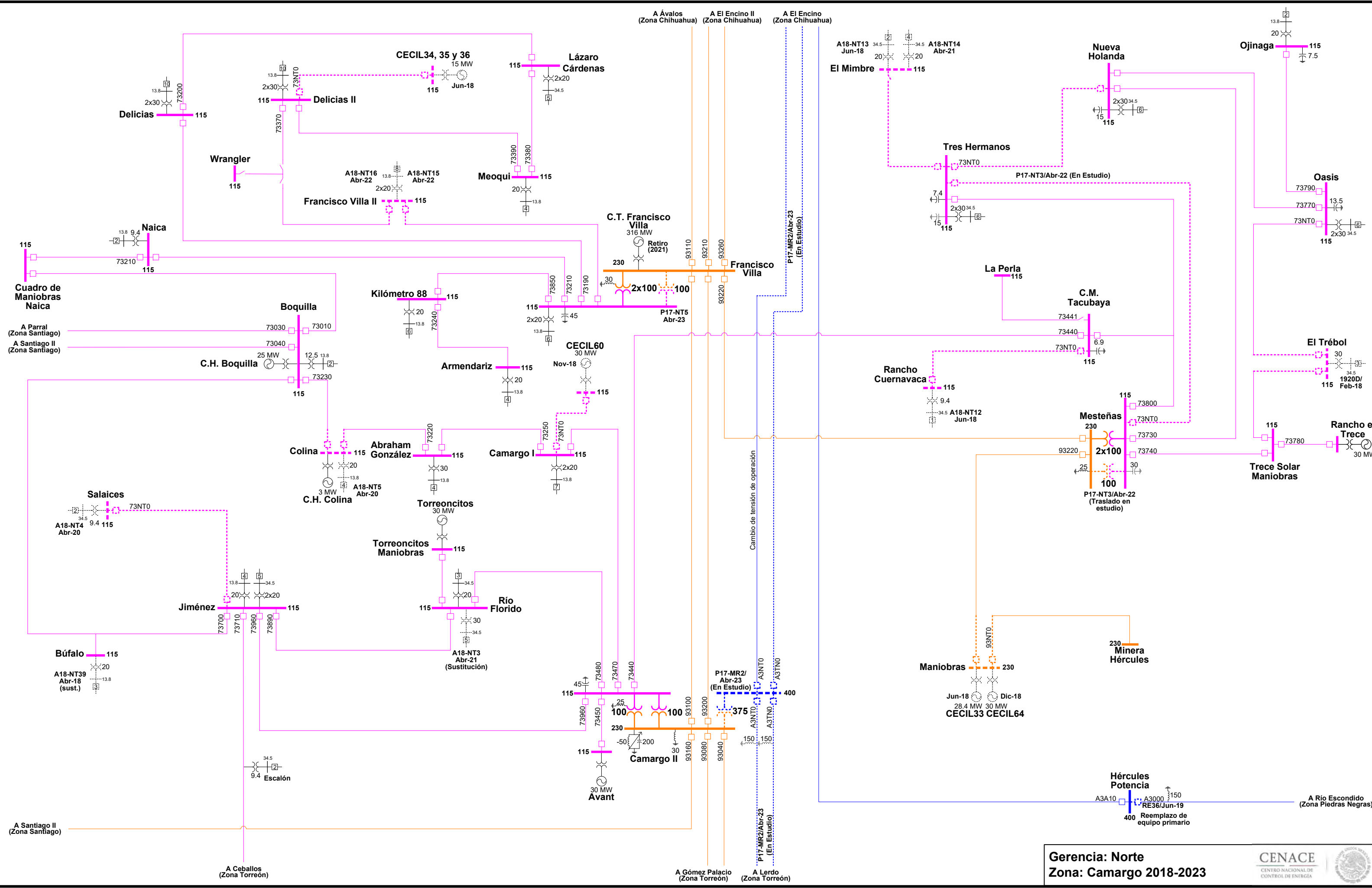
CENACE  
CENTRO NACIONAL DE CONTROL DE ENERGÍA

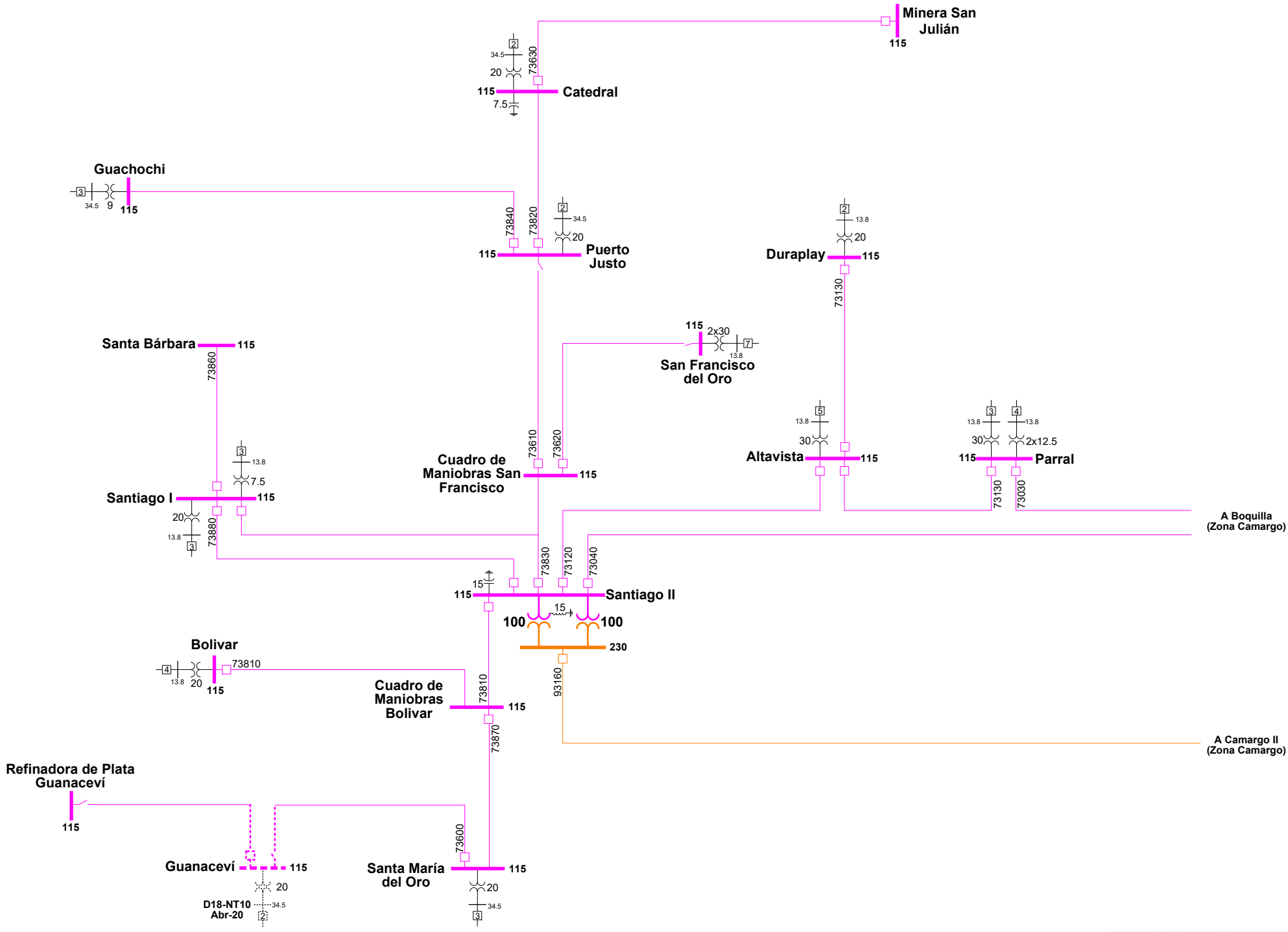
Actualización: 29-Nov-18



**Gerencia: Norte**  
**Zona: Cuauhtémoc 2018-2023**

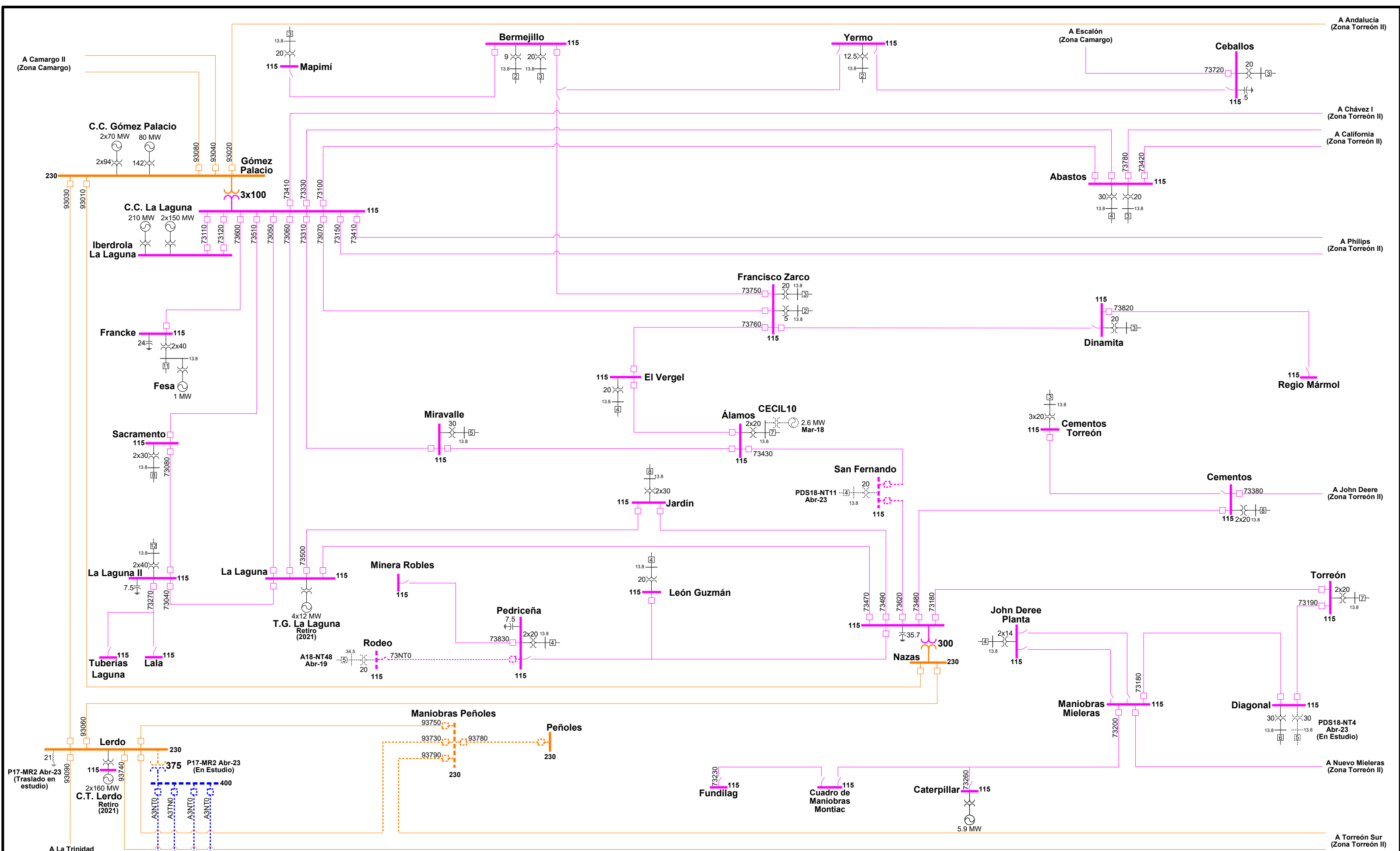






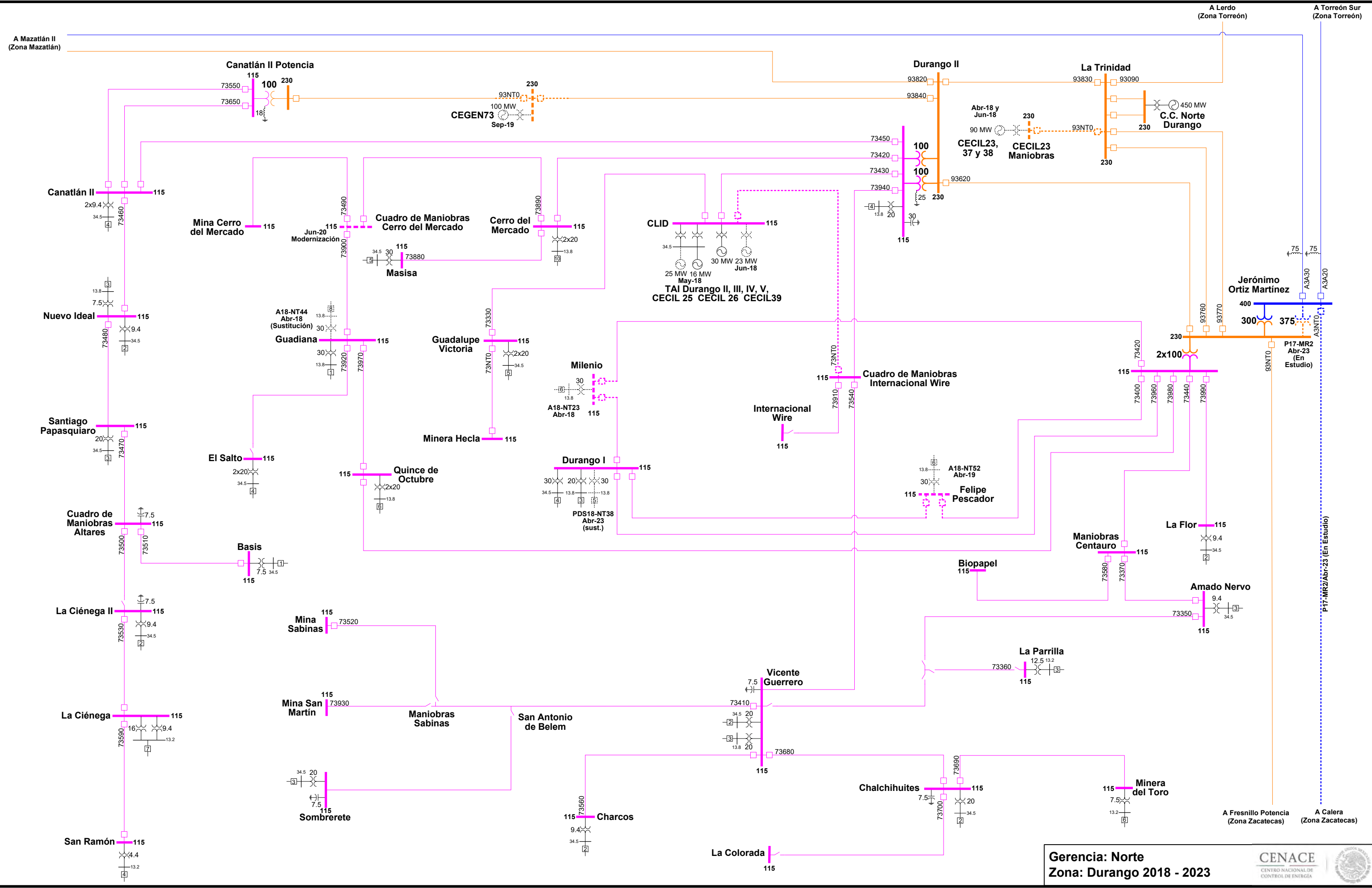
**Gerencia: Norte**  
**Zona: Santiago 2018-2023**





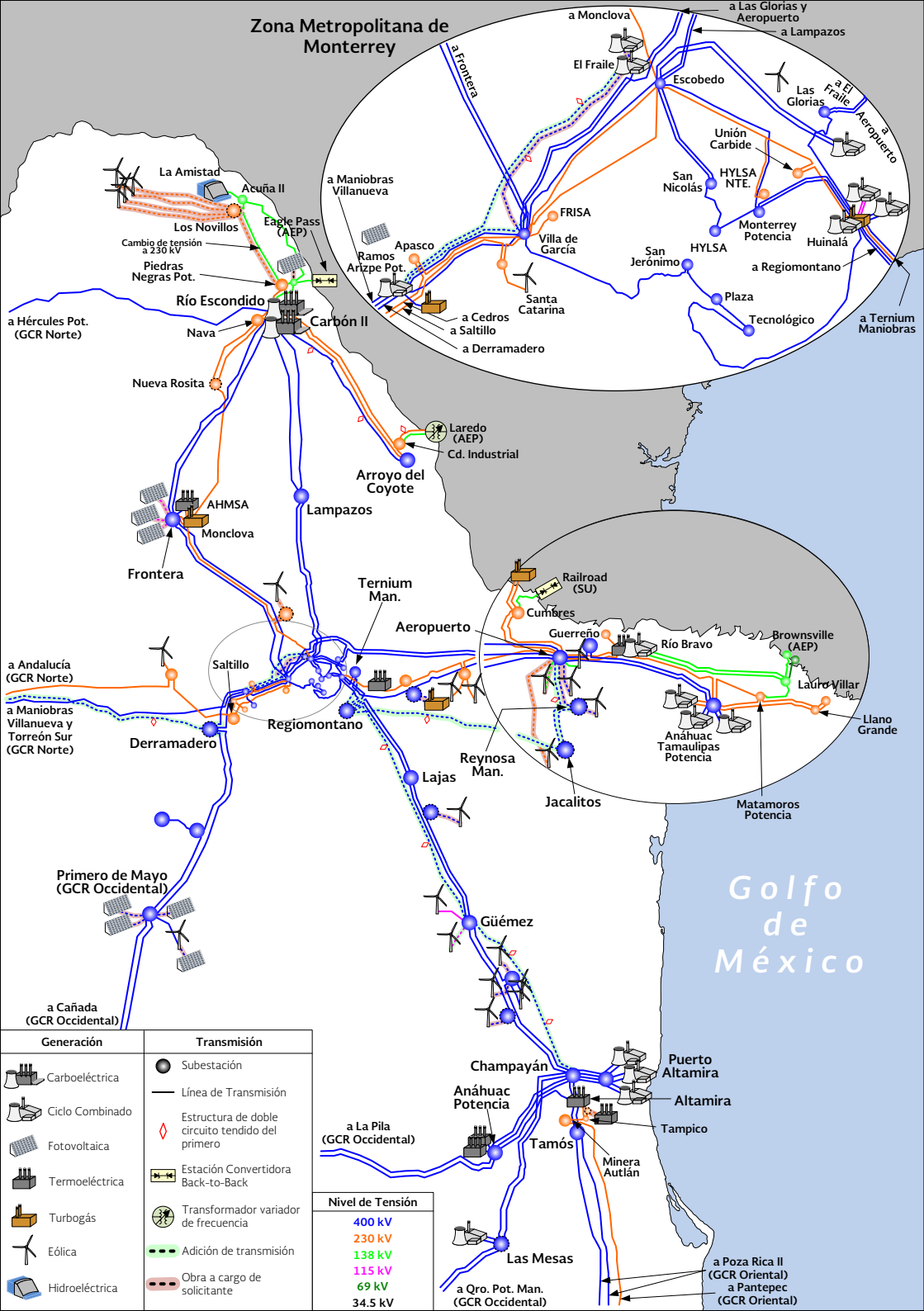






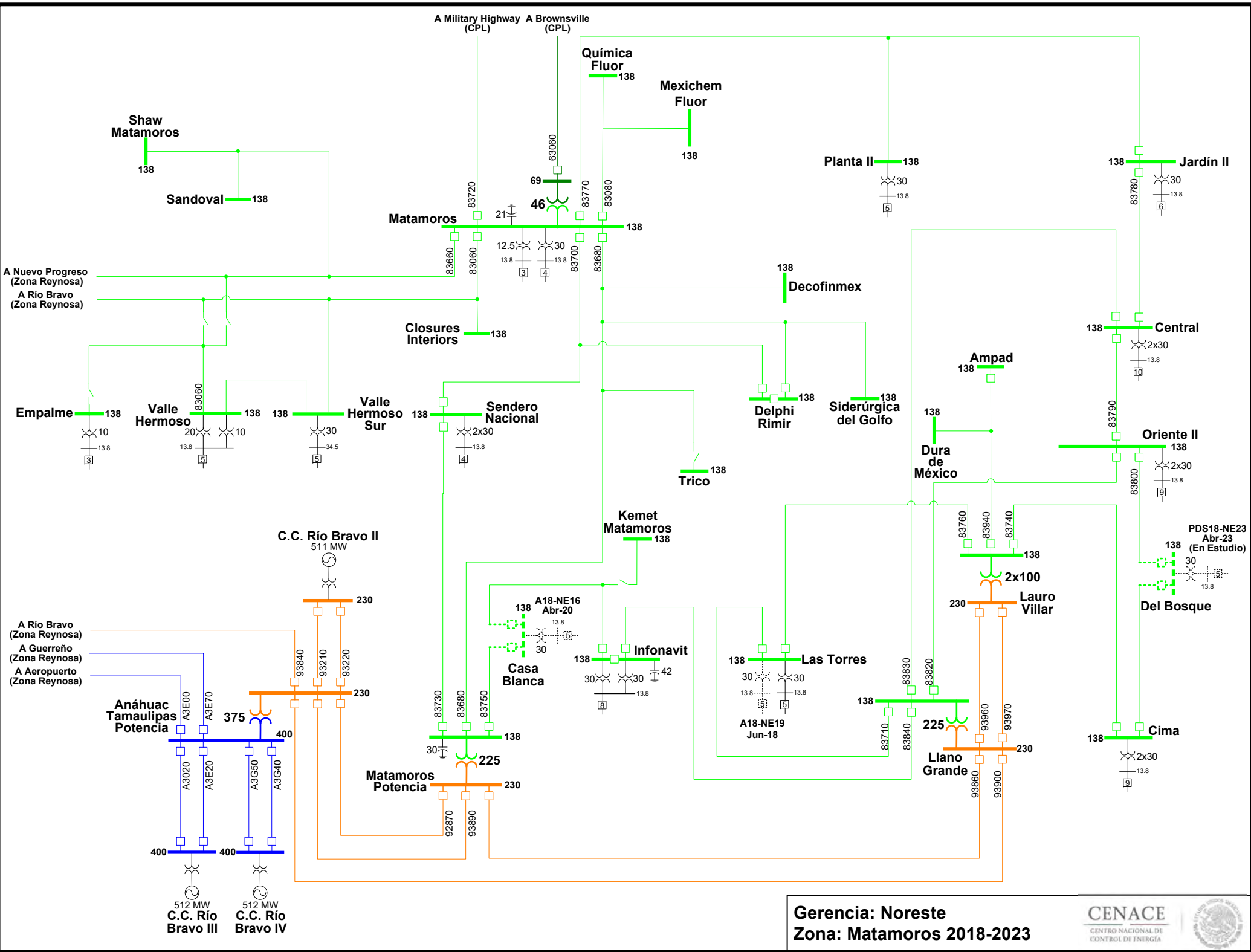
# GERENCIA DE CONTROL REGIONAL NORESTE

# Zona Metropolitana de Monterrey



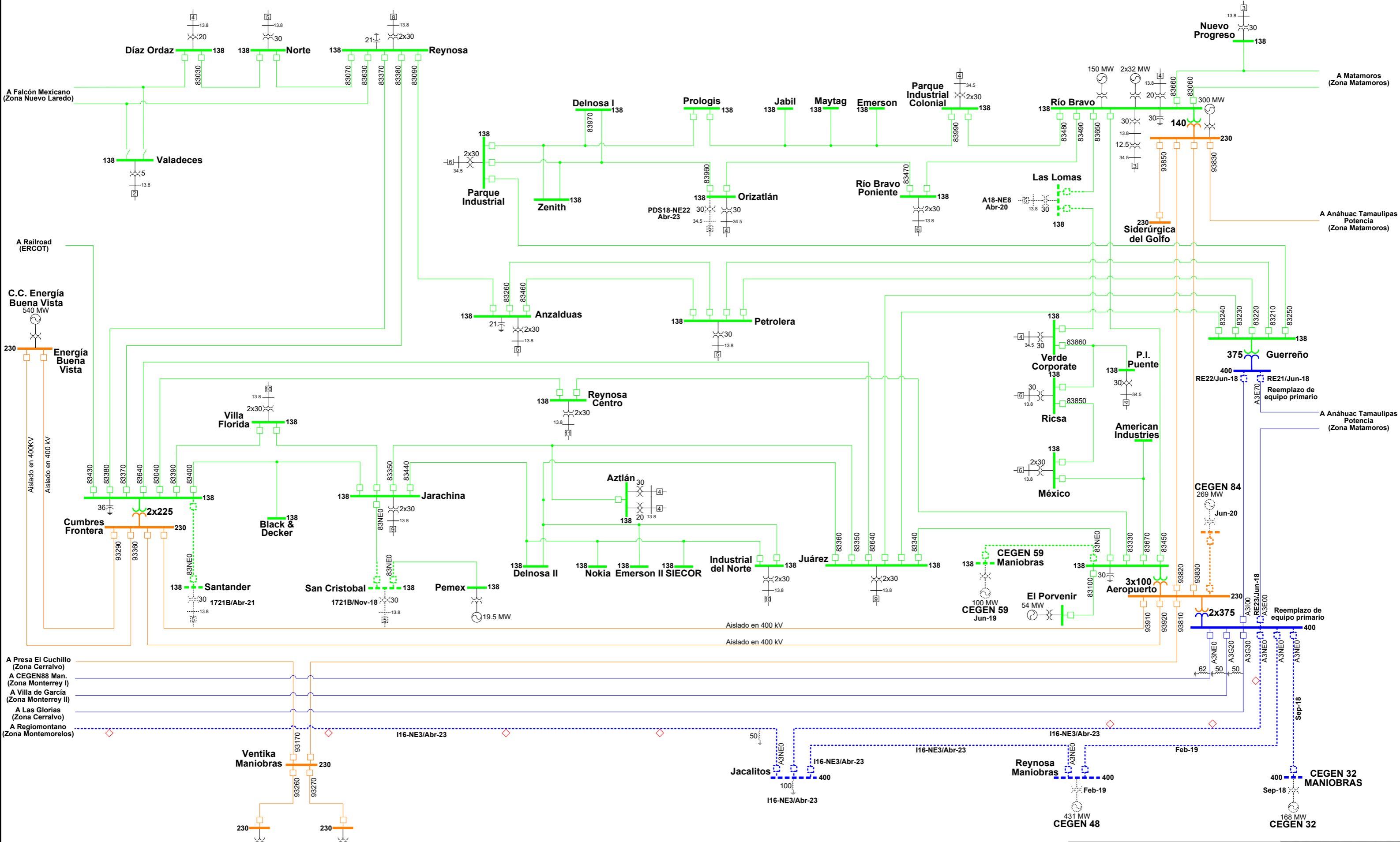
Generación	Transmisión
Carboeléctrica	Subestación
Ciclo Combinado	Línea de Transmisión
Fotovoltaica	Estructura de doble circuito tendido del primero
Termoeléctrica	Estación Convertidora Back-to-Back
Turbogás	Transformador variador de frecuencia
Eólica	Adición de transmisión
Hidroeléctrica	Obra a cargo de solicitante

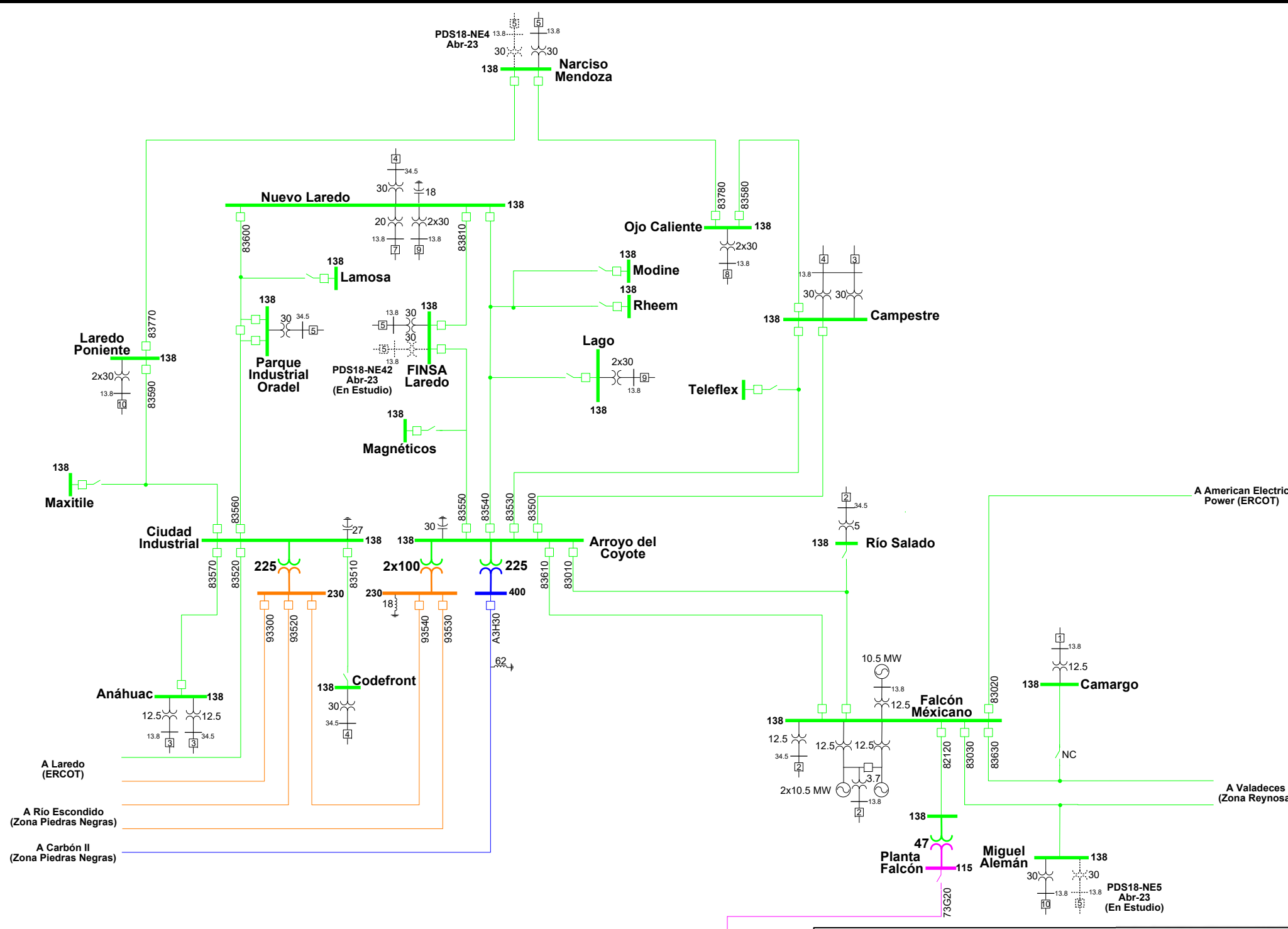
Nivel de Tensión
400 kV
230 kV
138 kV
115 kV
69 kV
34.5 kV

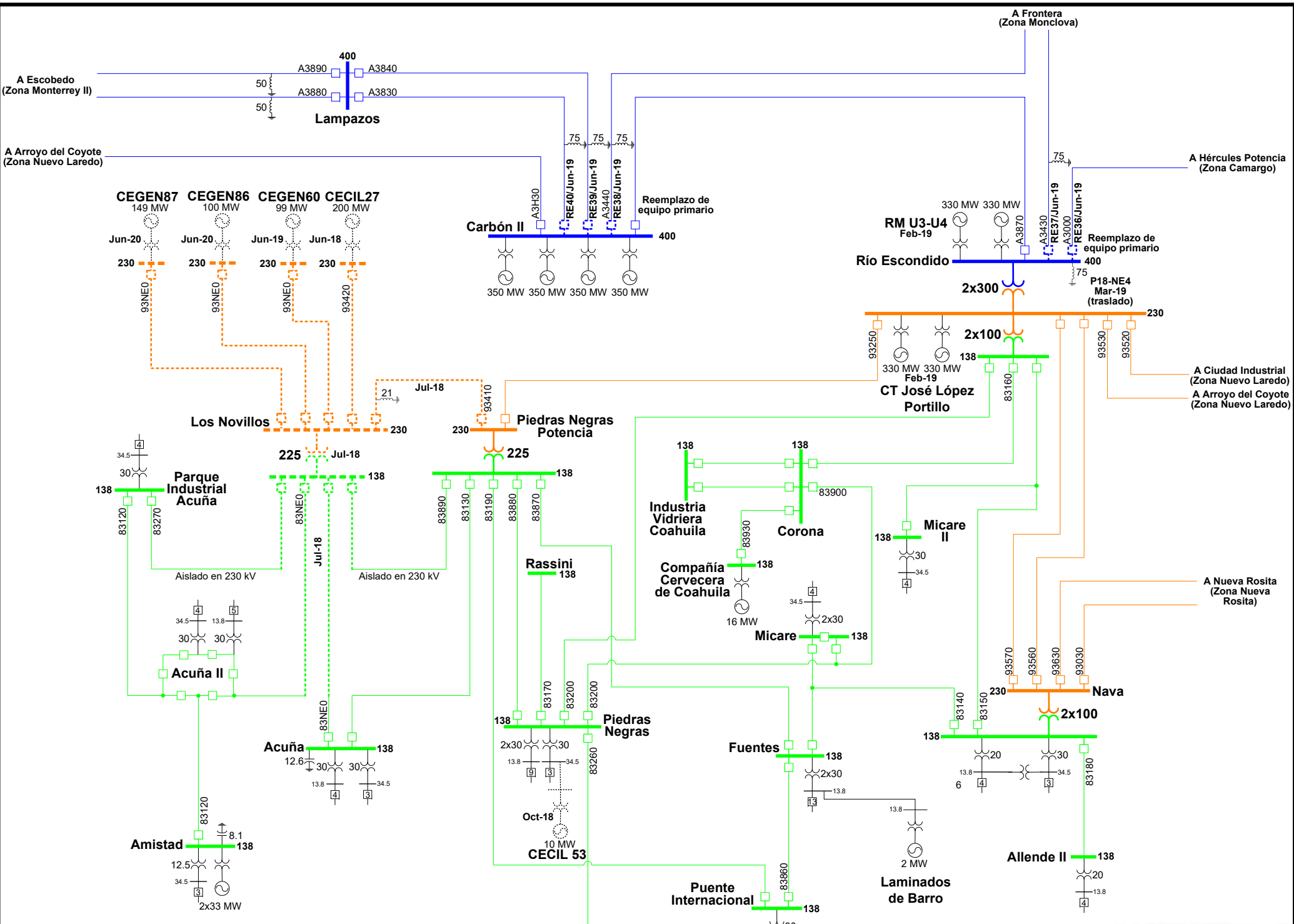


Gerencia: Noreste  
 Zona: Matamoros 2018-2023









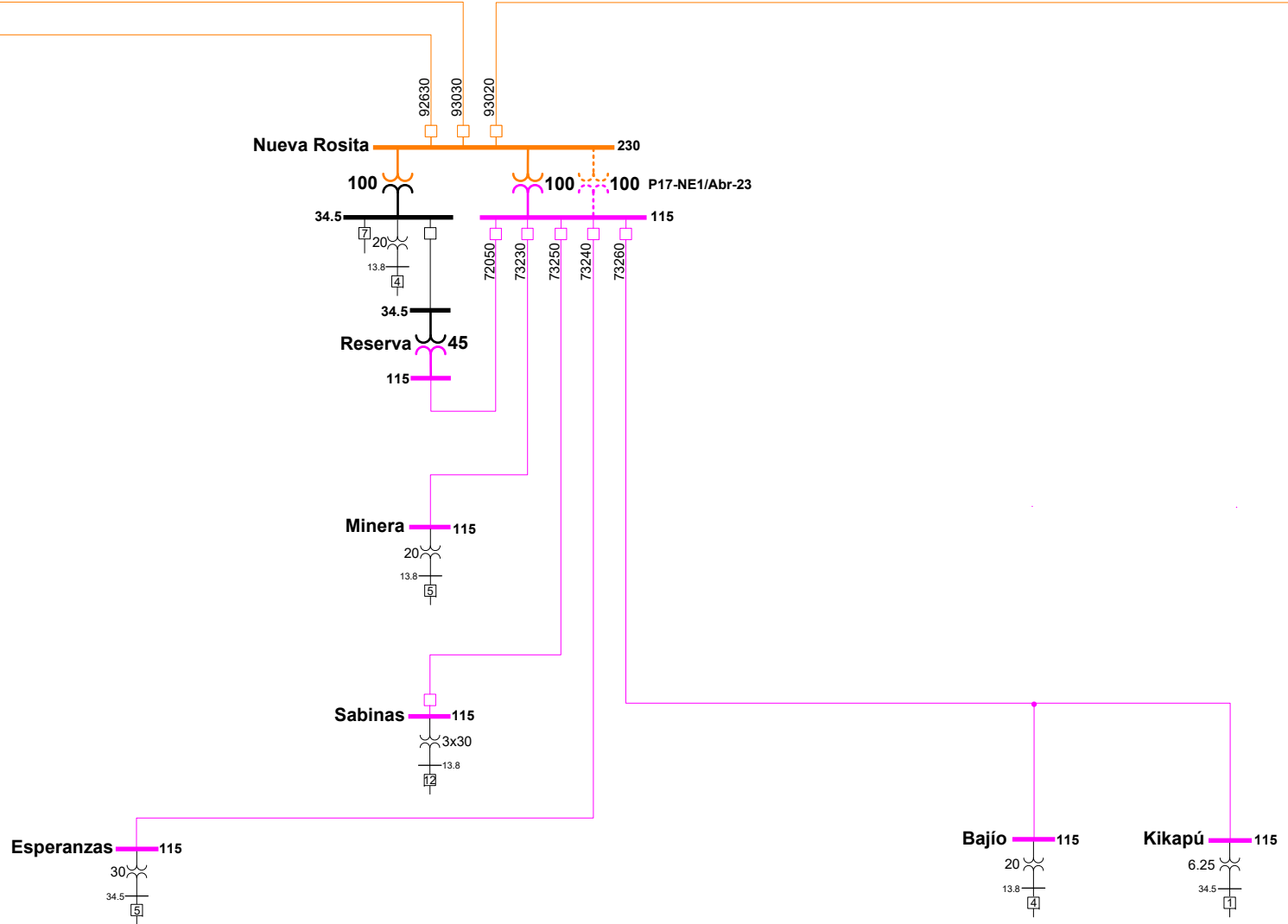
**Gerencia: Noreste**  
**Zona: Piedras Negras 2018-2023**





A Nava  
(Zona Piedras Negras)

A Monclova  
(Zona Monclova)



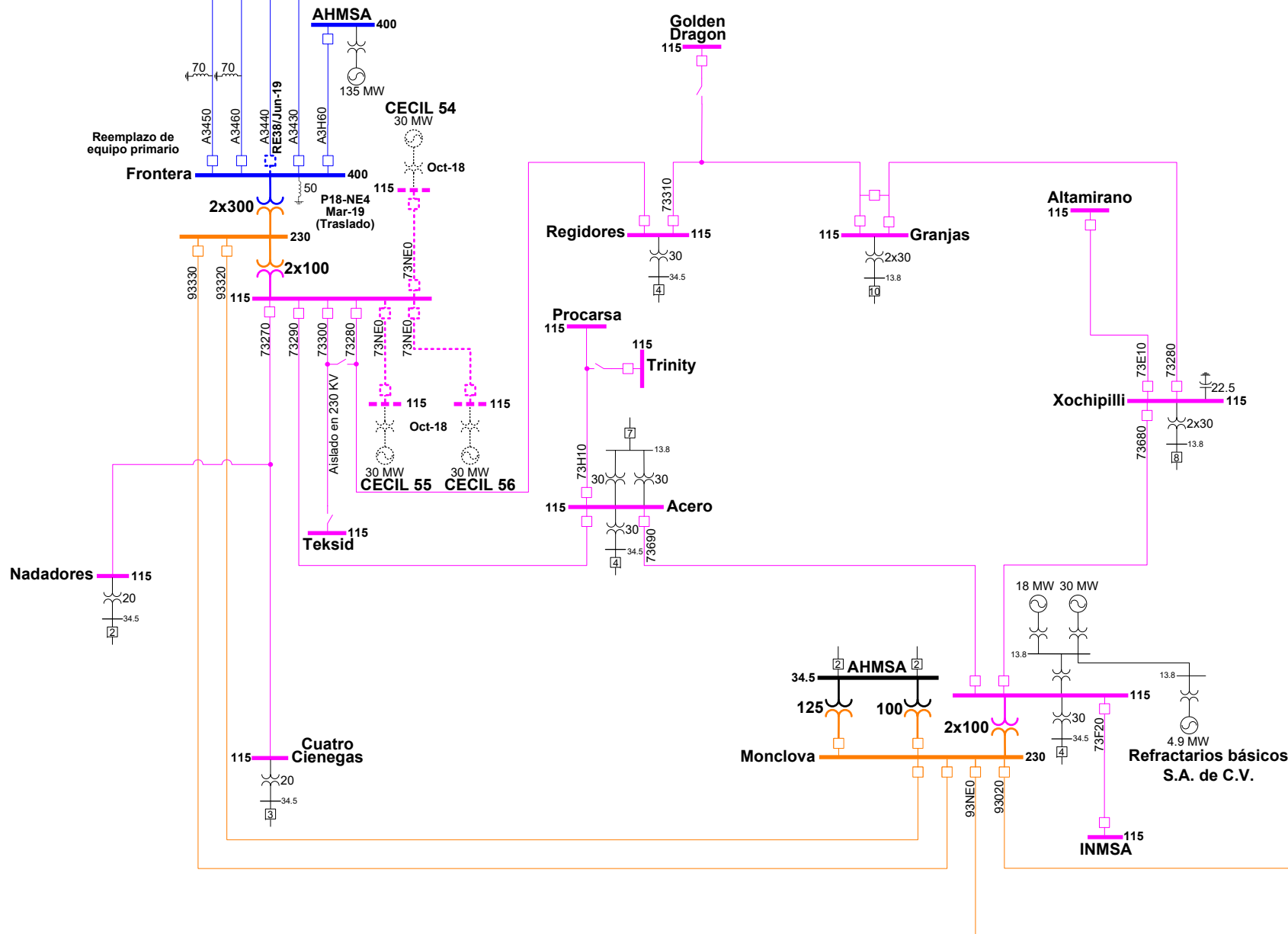
Gerencia: Noreste  
Zona: Nueva Rosita 2018-2023

CENACE  
CENTRO NACIONAL DE  
CONTROL DE ENERGÍA



A Villa de García  
(Zona Monterrey II)

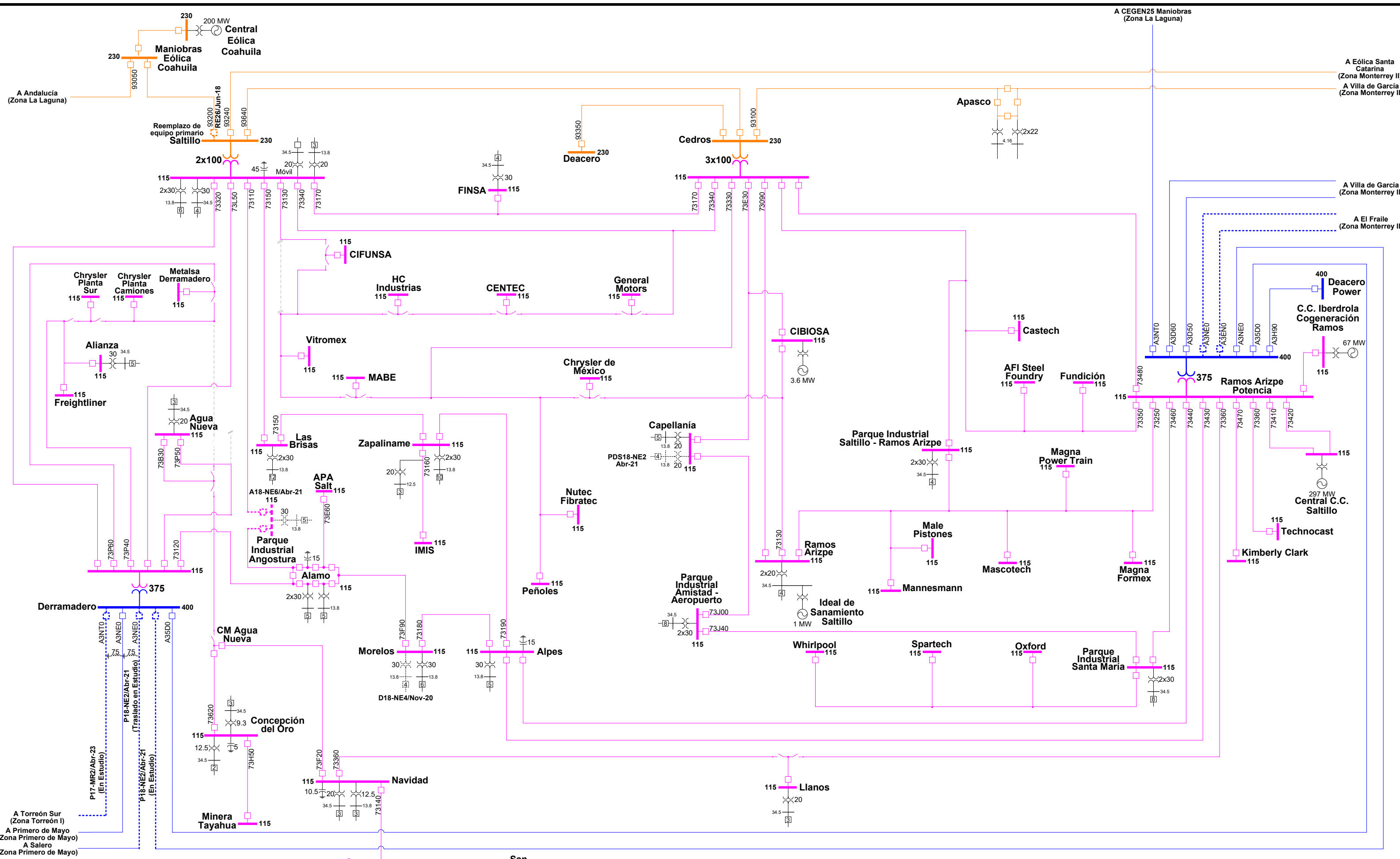
A Carbón II  
(Zona Piedras Negras)  
A Río Escondido  
(Zona Piedras Negras)



Gerencia: Noreste  
Zona: Monclova 2018-2023



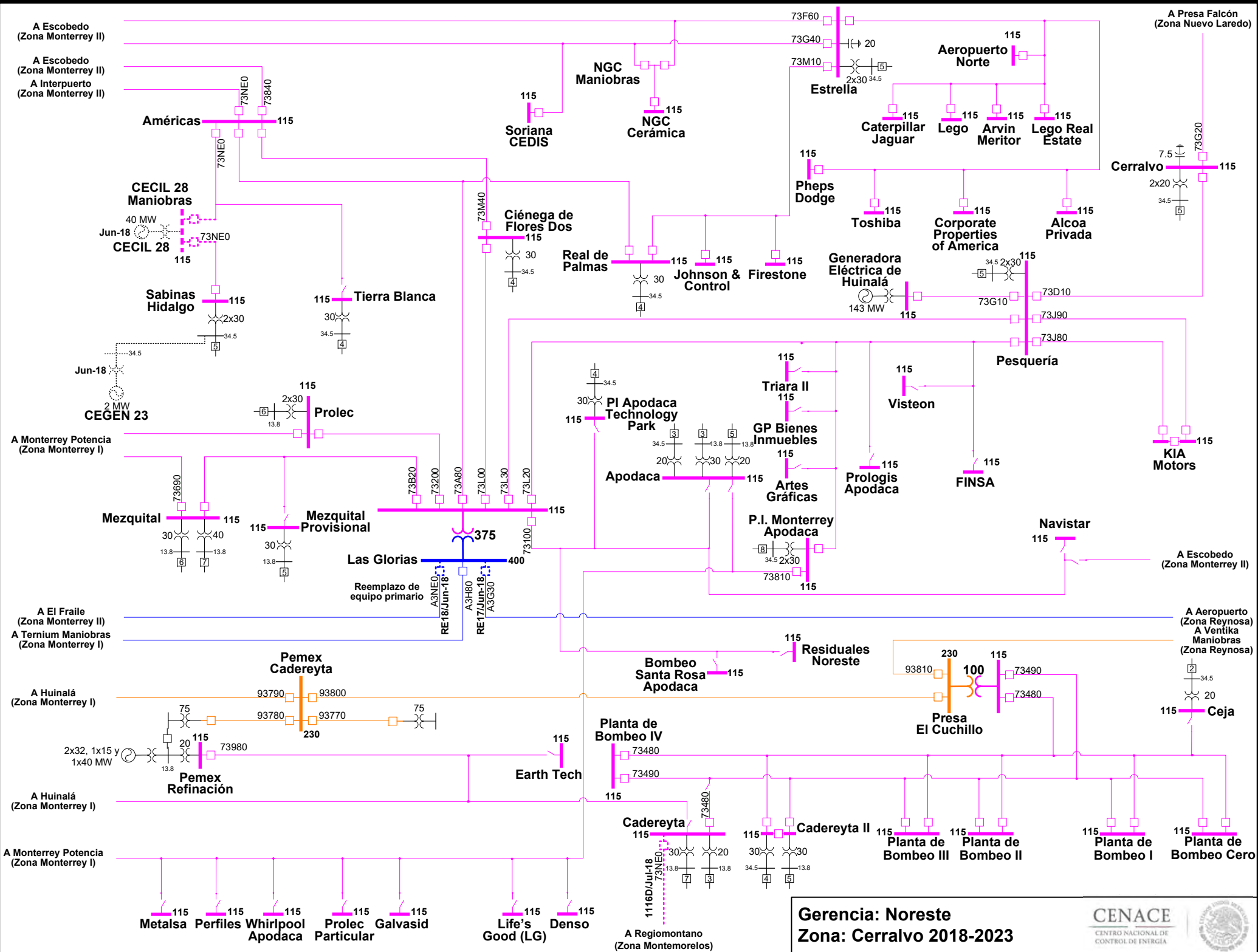




Gerencia: Noreste  
Zona: Saltillo 2018-2023

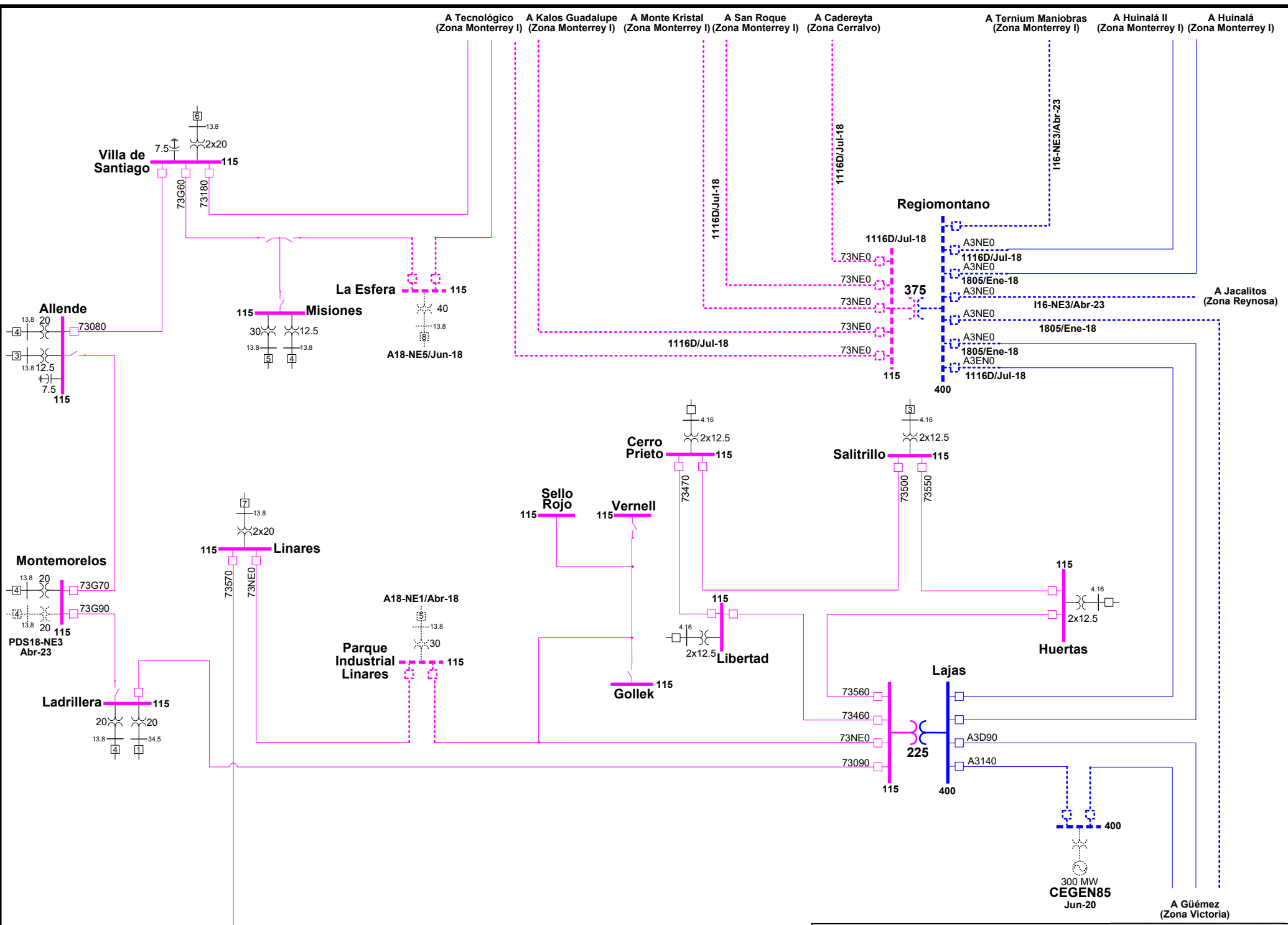






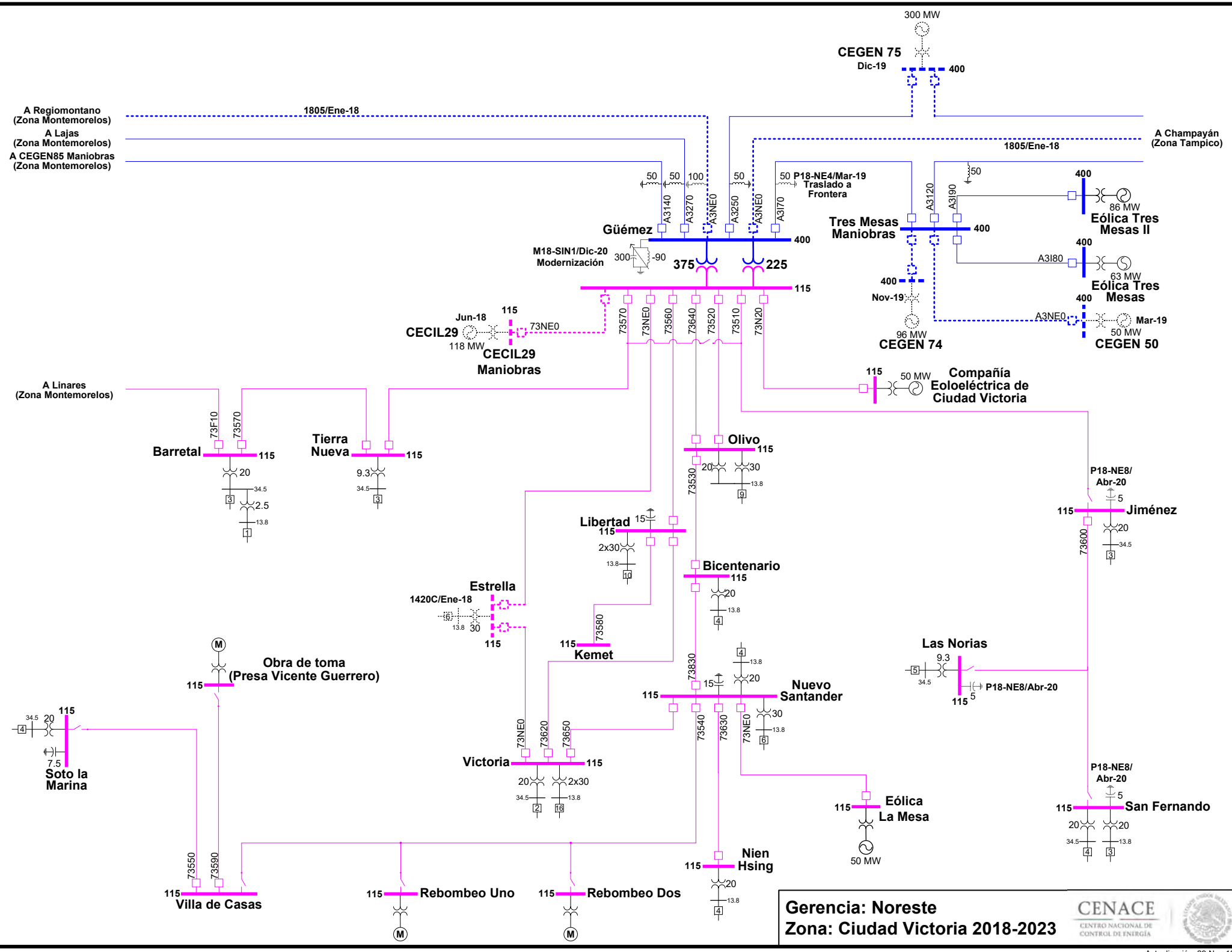
**Gerencia: Noreste**  
**Zona: Cerralvo 2018-2023**





**Gerencia: Noreste**  
**Zona: Montemorelos 2018-2023**

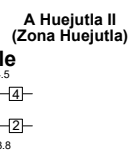
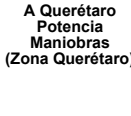
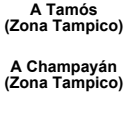
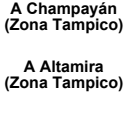
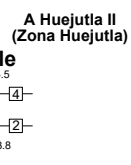
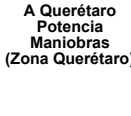
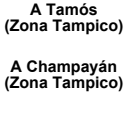
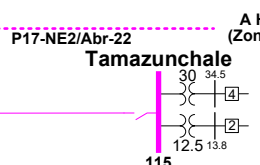
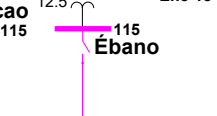
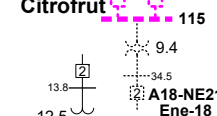
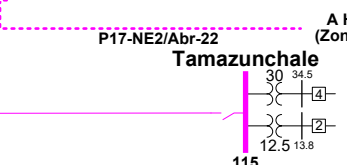
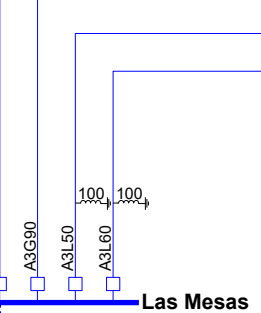
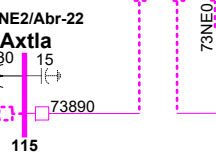
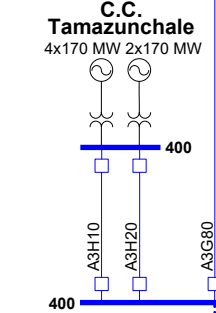
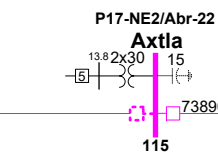
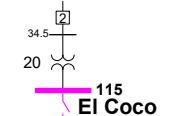
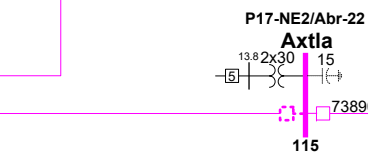
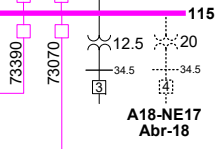
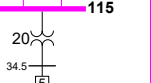
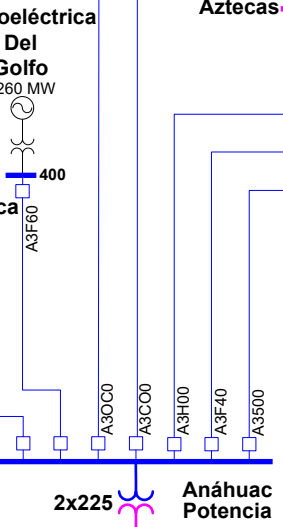
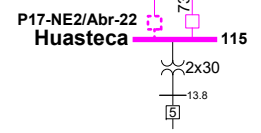
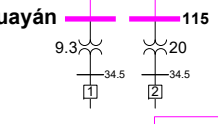
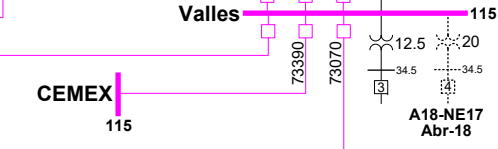
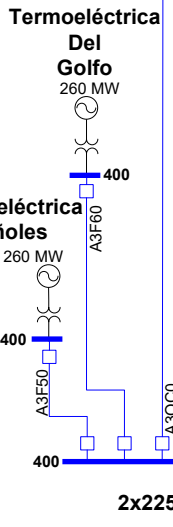
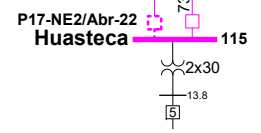
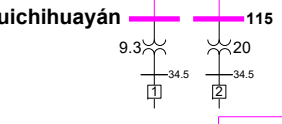
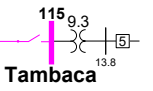
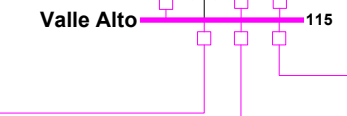
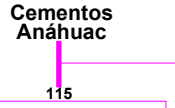
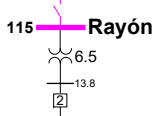
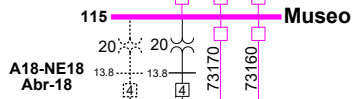
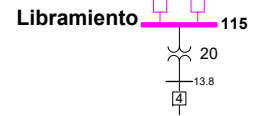
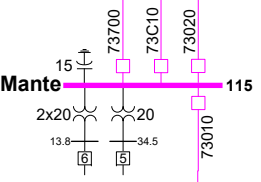
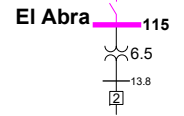
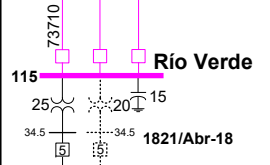
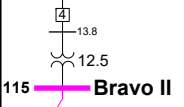
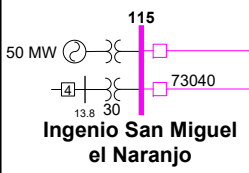
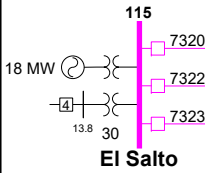
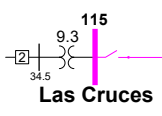
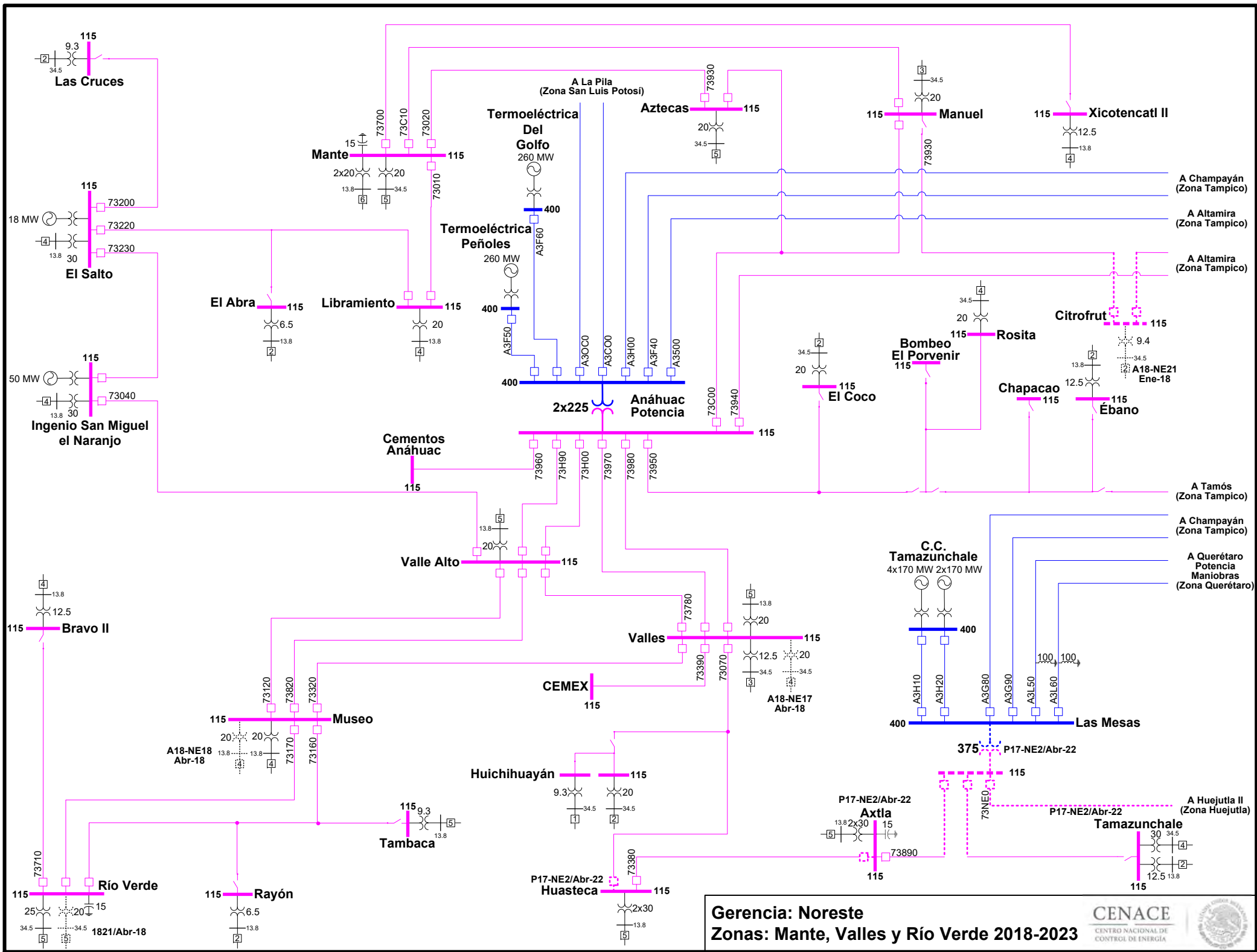




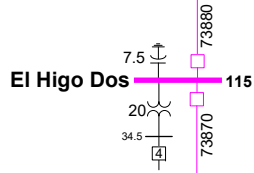
**Gerencia: Noreste**  
**Zona: Ciudad Victoria 2018-2023**





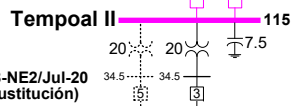
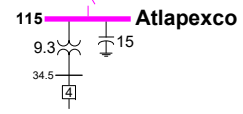
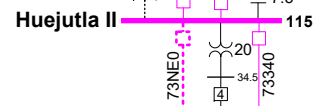


A Pánuco  
(Zona Tampíco)



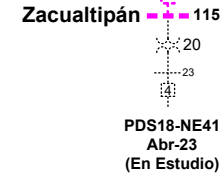
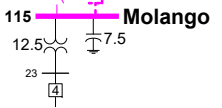
A Pantepec  
(Zona Poza Rica)

D18-NE Jul-20  
(Sustitución en  
Estudio)



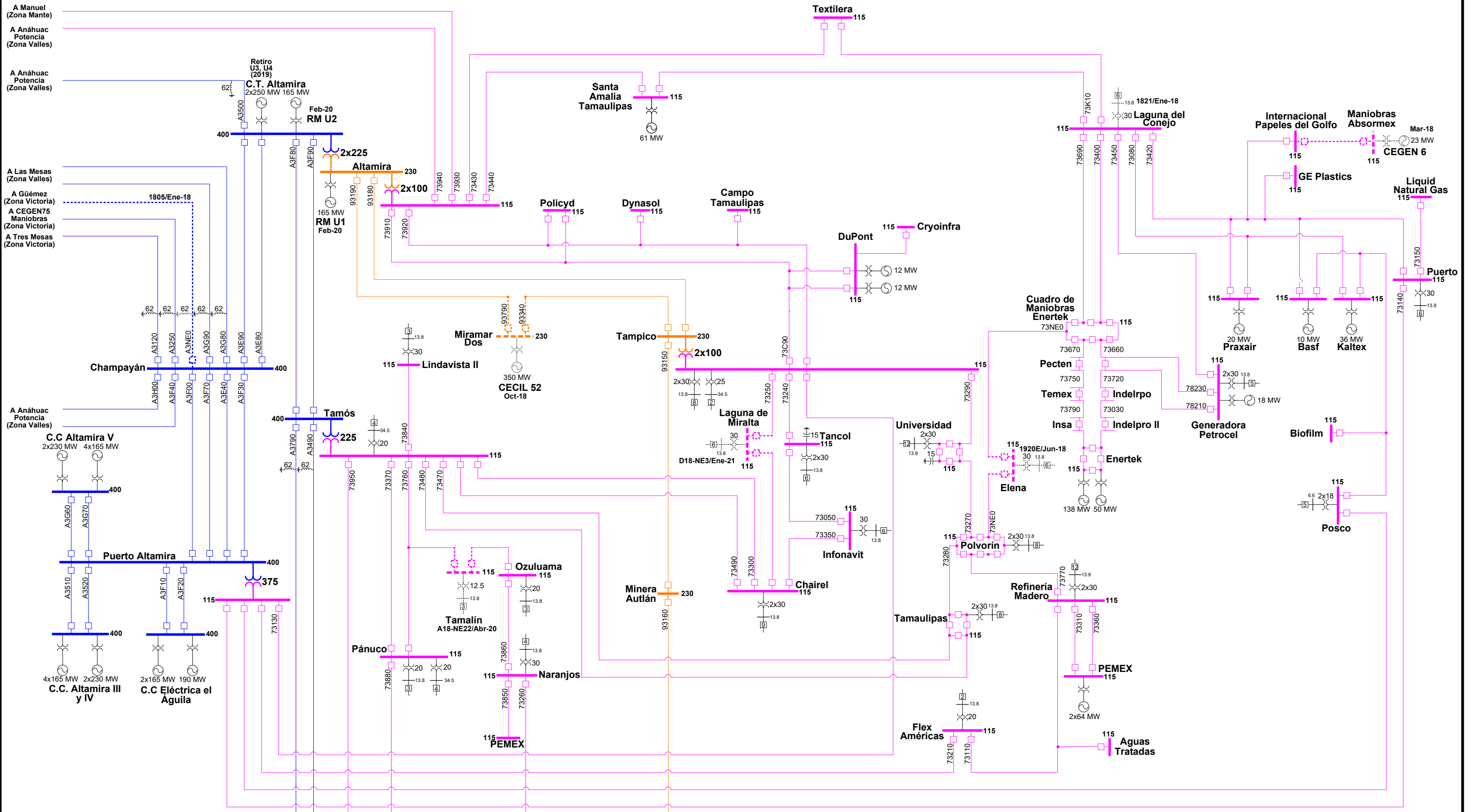
A Las Mesas  
(Zona Valles)

P17-NE2/Abr-22



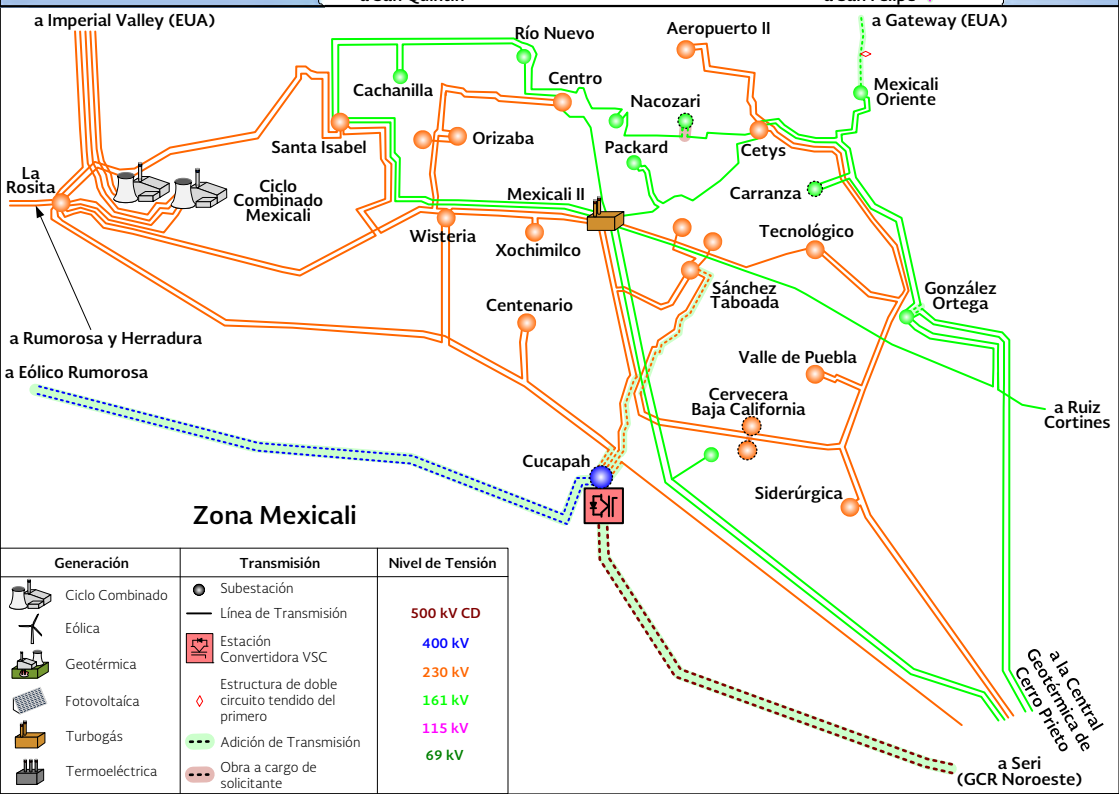
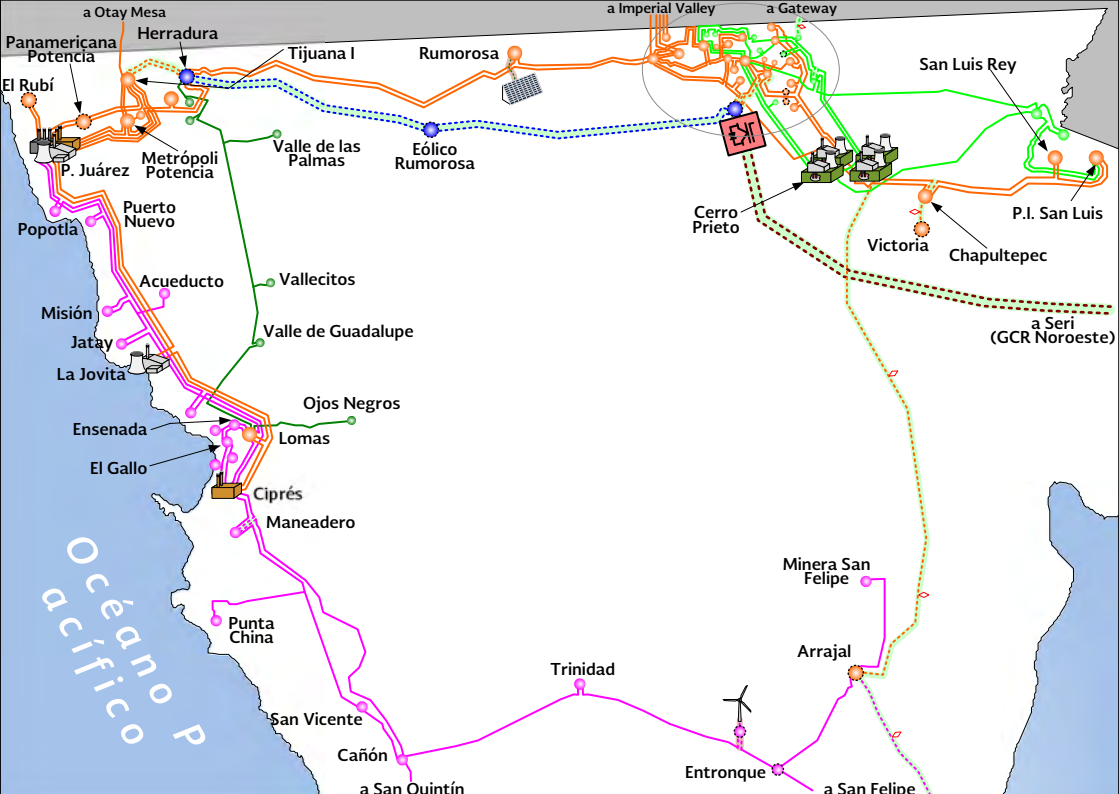
Gerencia: Noreste  
Zona: Huejutla 2018-2023



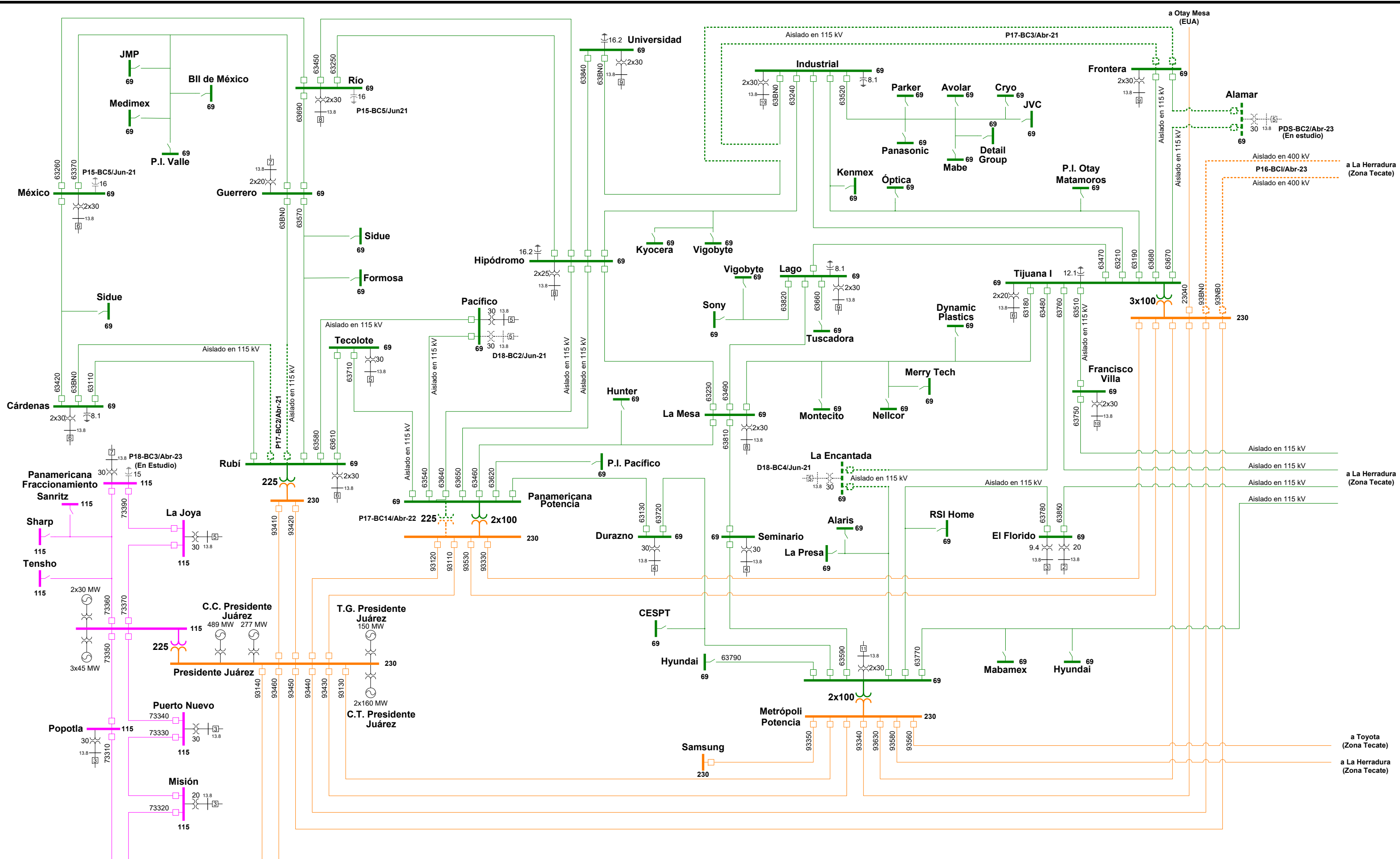


A Manuel (Zona Mante)  
 A Anáhuac Potencia (Zona Valles)  
 A Anáhuac Potencia (Zona Valles)  
 A Las Mesas (Zona Valles)  
 A Güémez (Zona Victoria)  
 A CEGEN75 Maniobras (Zona Victoria)  
 A Tres Mesas (Zona Victoria)  
 A Anáhuac Potencia (Zona Valles)  
 A Poza Rica II (Zona Poza Rica)  
 A Ébano (Zona Valles)  
 A El Higo Dos (Zona Huejutla)  
 A Cerro Azul II (Zona Poza Rica)  
 A Pantepec (Zona Poza Rica)

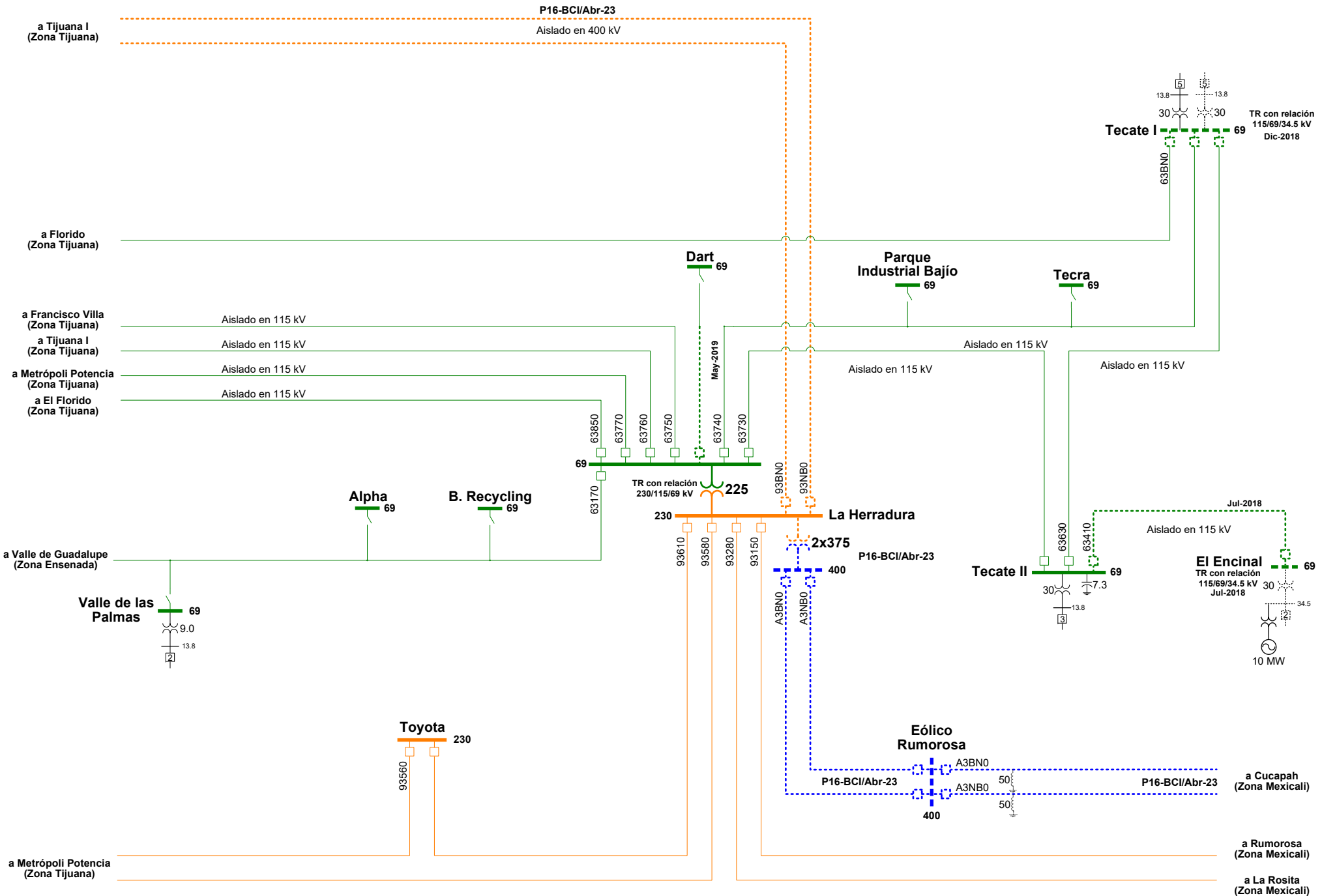
# GERENCIA DE CONTROL REGIONAL BAJA CALIFORNIA



Generación	Transmisión	Nivel de Tensión
Ciclo Combinado	Subestación	500 kV CD
Eólica	Línea de Transmisión	400 kV
Geotérmica	Estación Convertidora VSC	230 kV
Fotovoltaica	Estructura de doble circuito tendido del primero	161 kV
Turbogás	Adición de Transmisión	115 kV
Termoelectrica	Obra a cargo de solicitante	69 kV

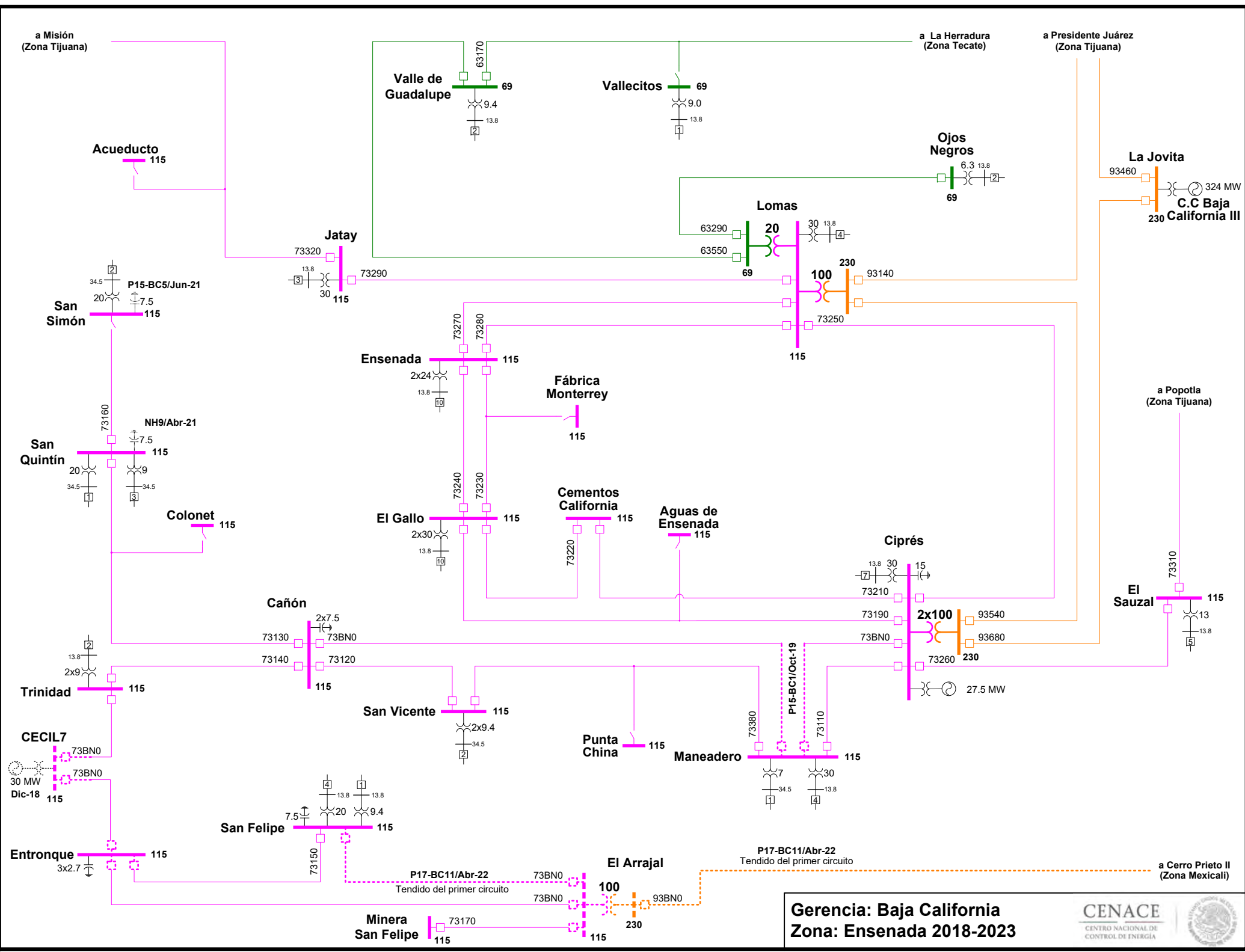


a Sauzal (Zona Ensenada)    a Jatay (Zona Ensenada)    a Lomas (Zona Ensenada)    a La Jovita (Zona Ensenada)



**Gerencia: Baja California**  
**Zona: Tecate 2018-2023**

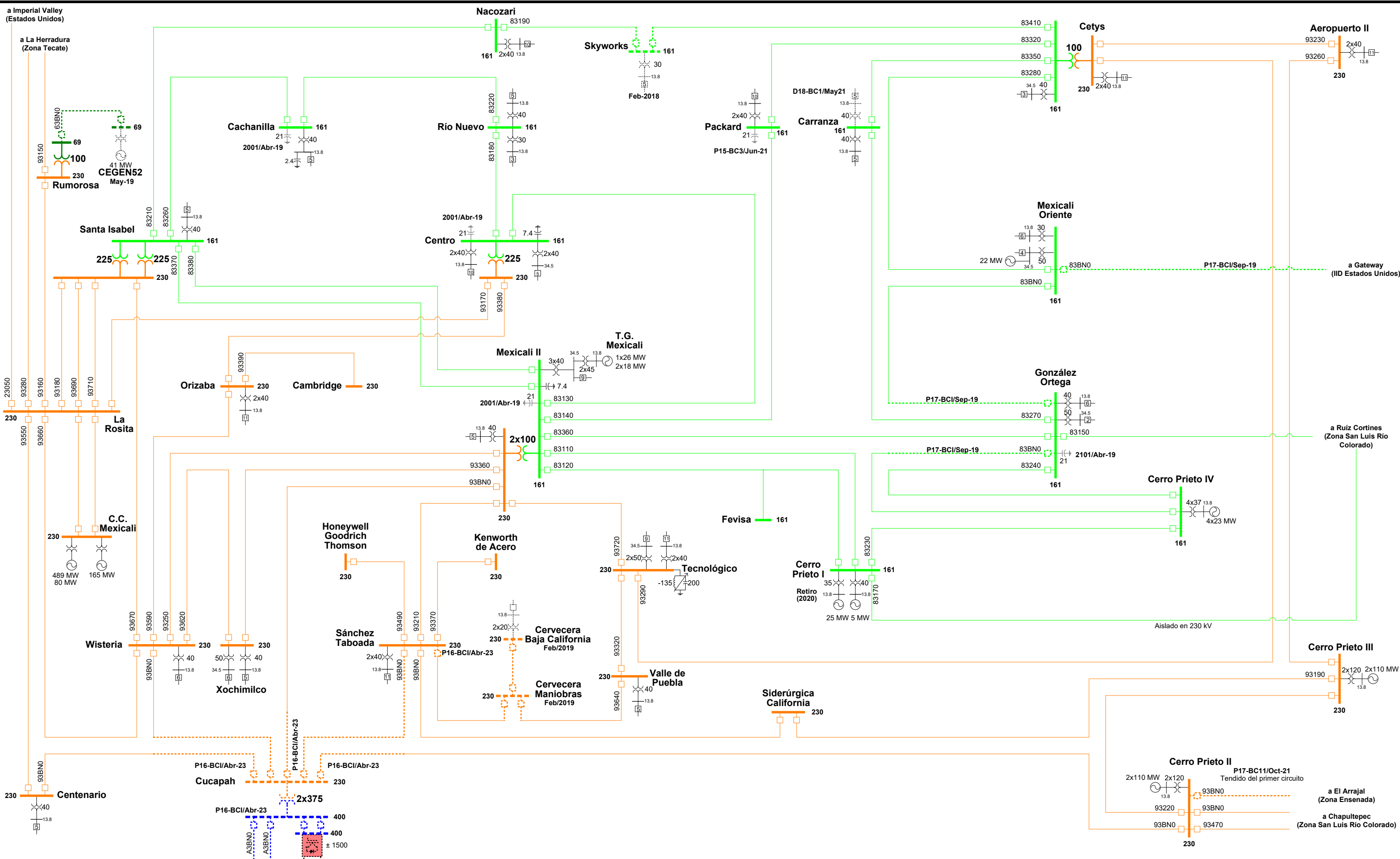




**Gerencia: Baja California**  
**Zona: Ensenada 2018-2023**





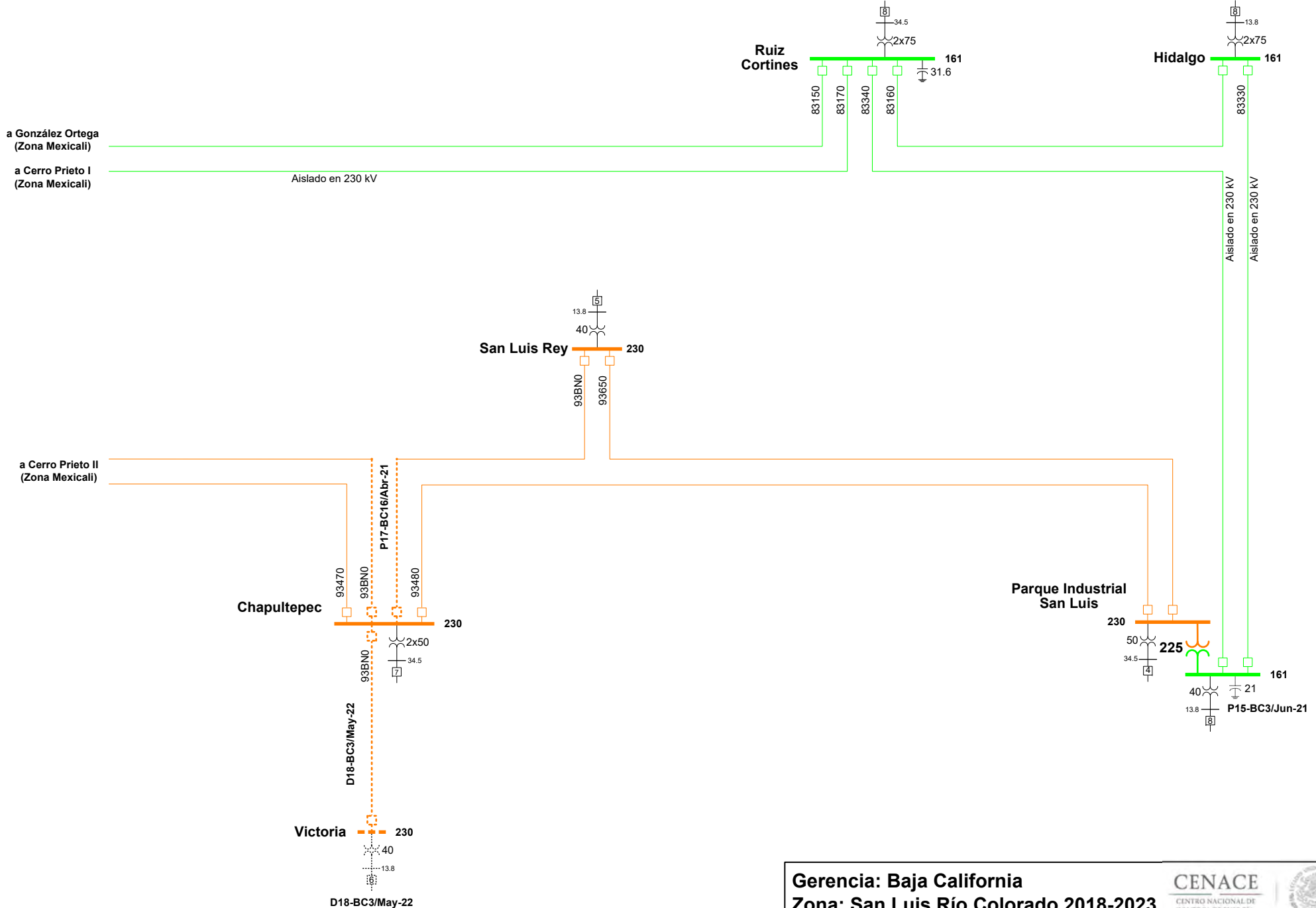


a Imperial Valley (Estados Unidos)  
 a La Herradura (Zona Tecate)  
 a Eólico Rumorosa (Zona Tecate)  
 a Seri (Zona Hermosillo)

**Gerencia: Baja California**  
**Zona: Mexicali 2018-2023**

CENACE  
 CENTRO NACIONAL DE CONTROL DE ENERGÍA

Actualización: 28-Nov-18

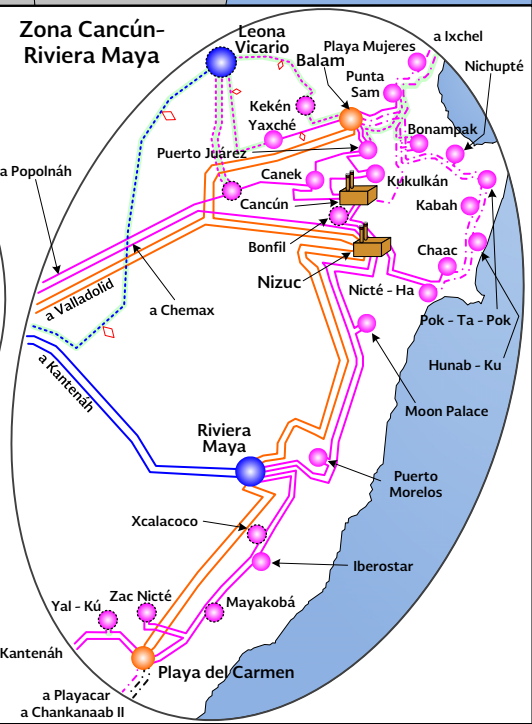
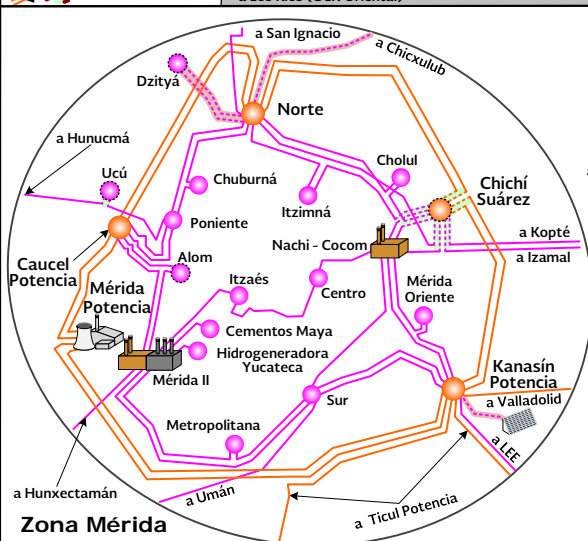
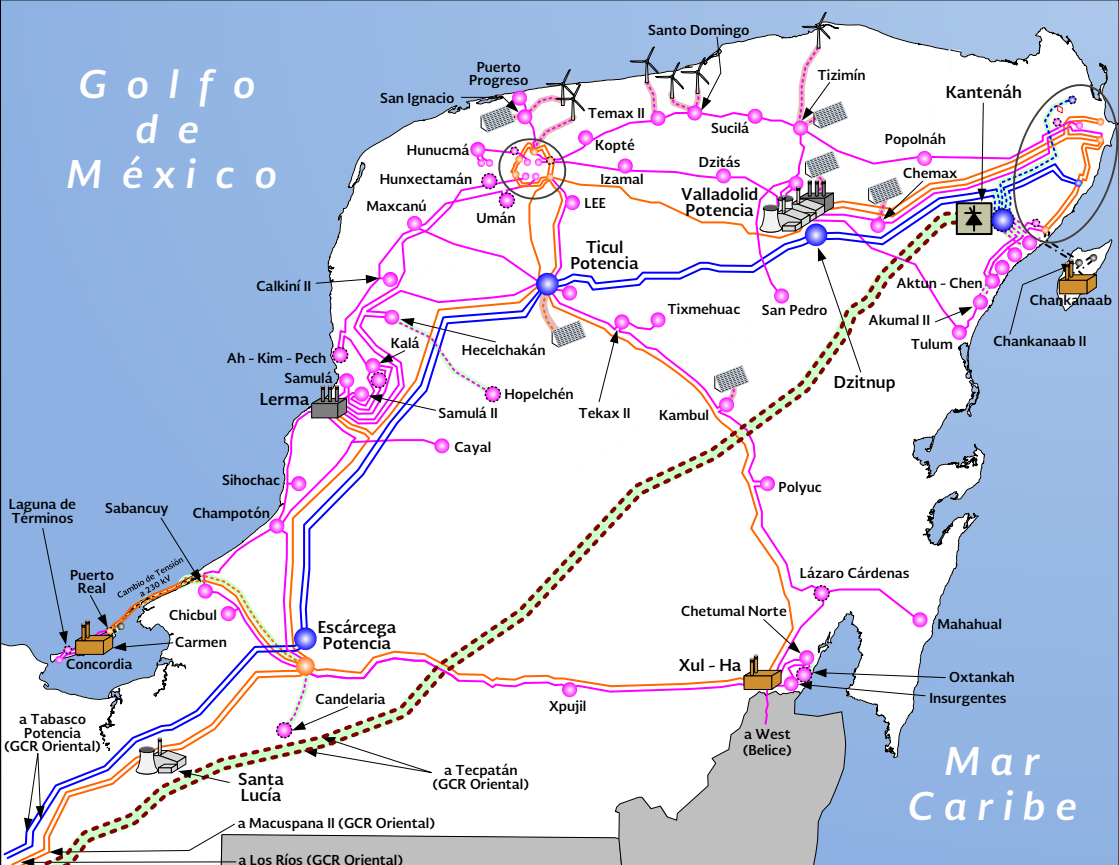


**Gerencia: Baja California**  
**Zona: San Luis Río Colorado 2018-2023**

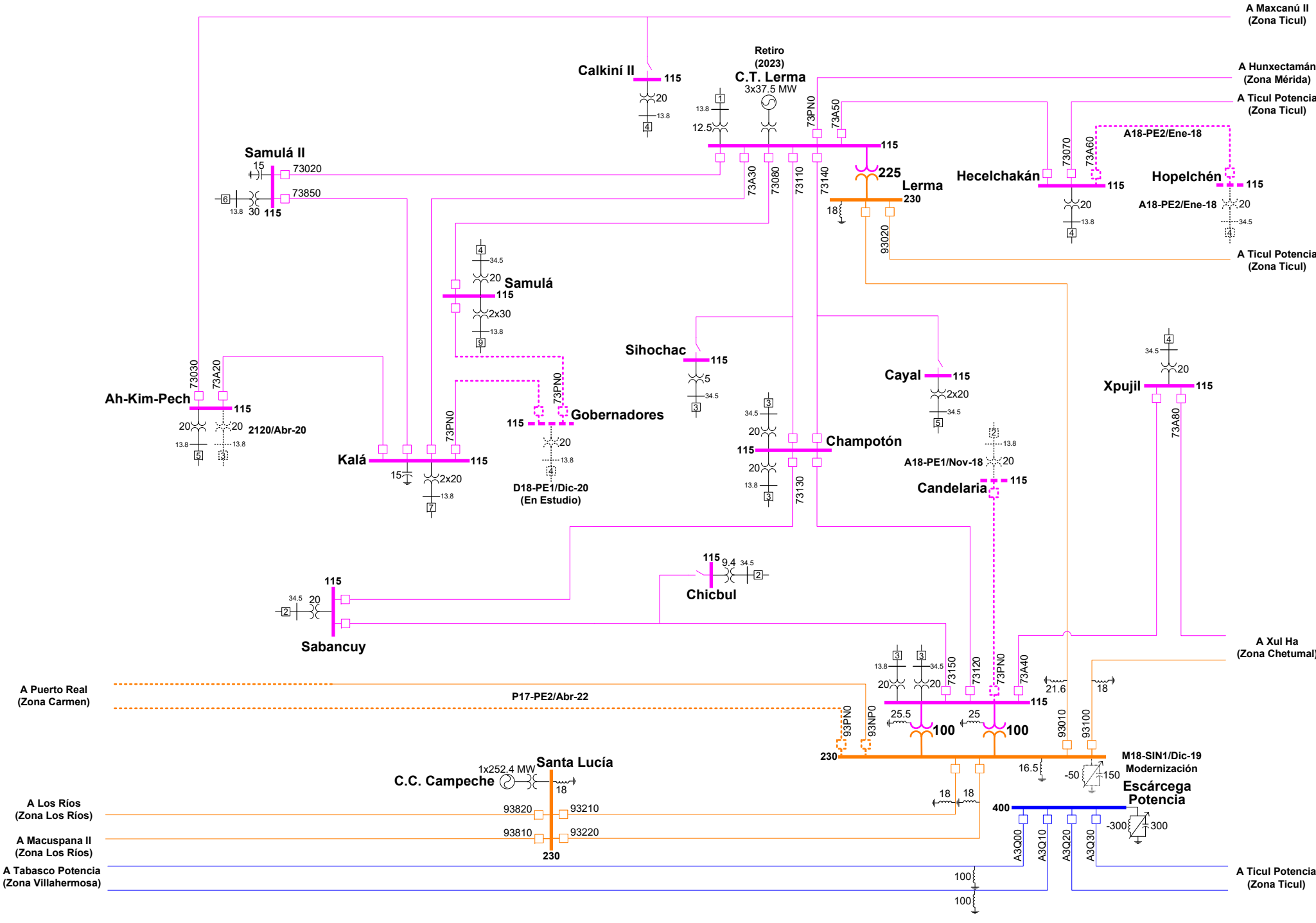


# GERENCIA DE CONTROL REGIONAL PENINSULAR

# Golfo de México

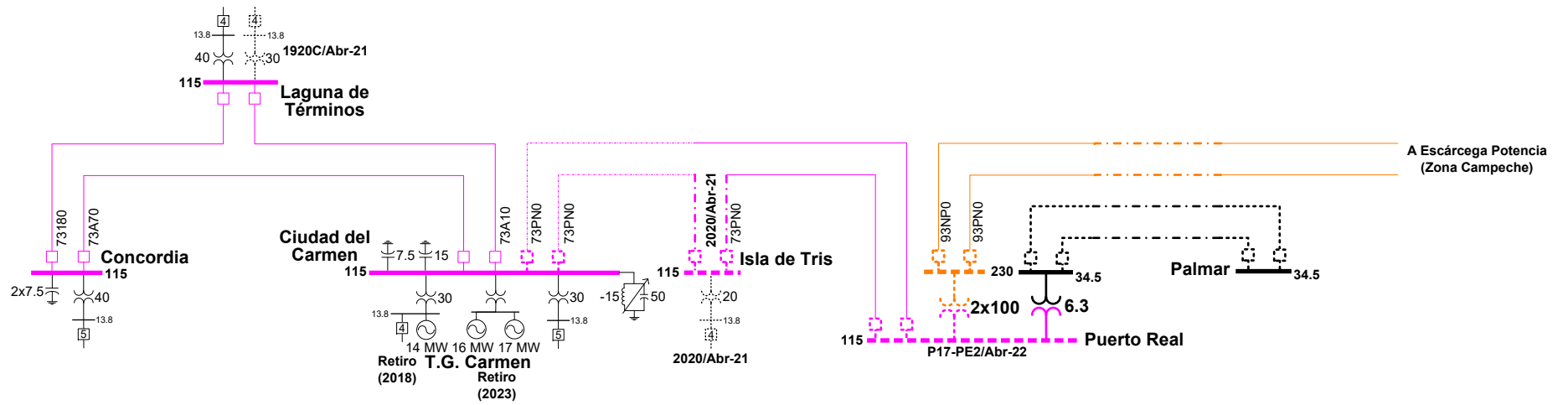


Generación	Transmisión	Nivel de Tensión
Ciclo Combinado	Subestación	500 kV CD
Eólica	Línea de Transmisión	400 kV
Turbogás	Estructura de doble circuito tendido del primero	230 kV
Fotovoltaica	Adición de Transmisión	115 kV
Termoelectrica	Obra a cargo del solicitante	34.5 kV



**Gerencia: Peninsular**  
**Zona: Campeche 2018-2023**

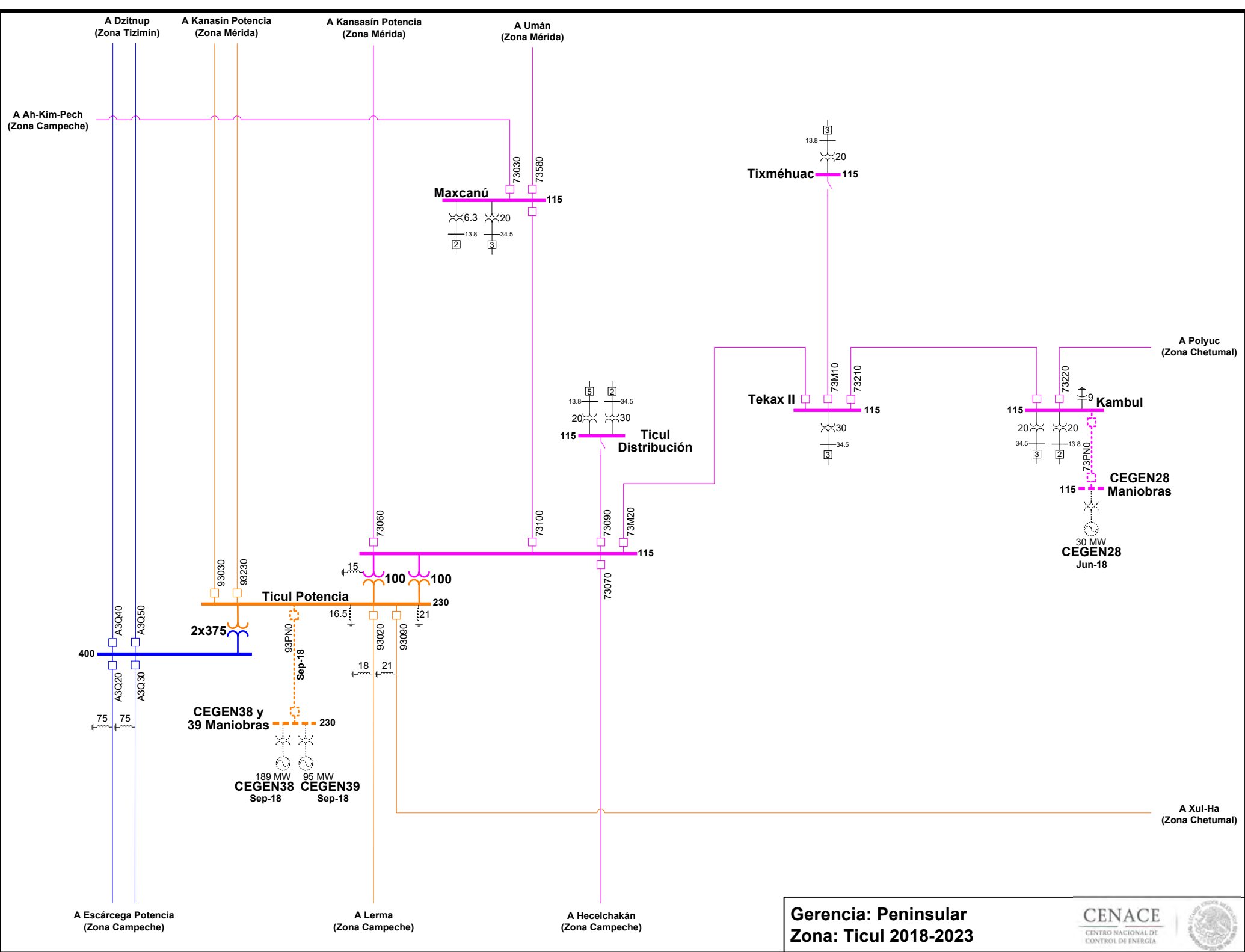




**Gerencia: Peninsular**  
**Zona: Ciudad del Carmen 2018-2023**

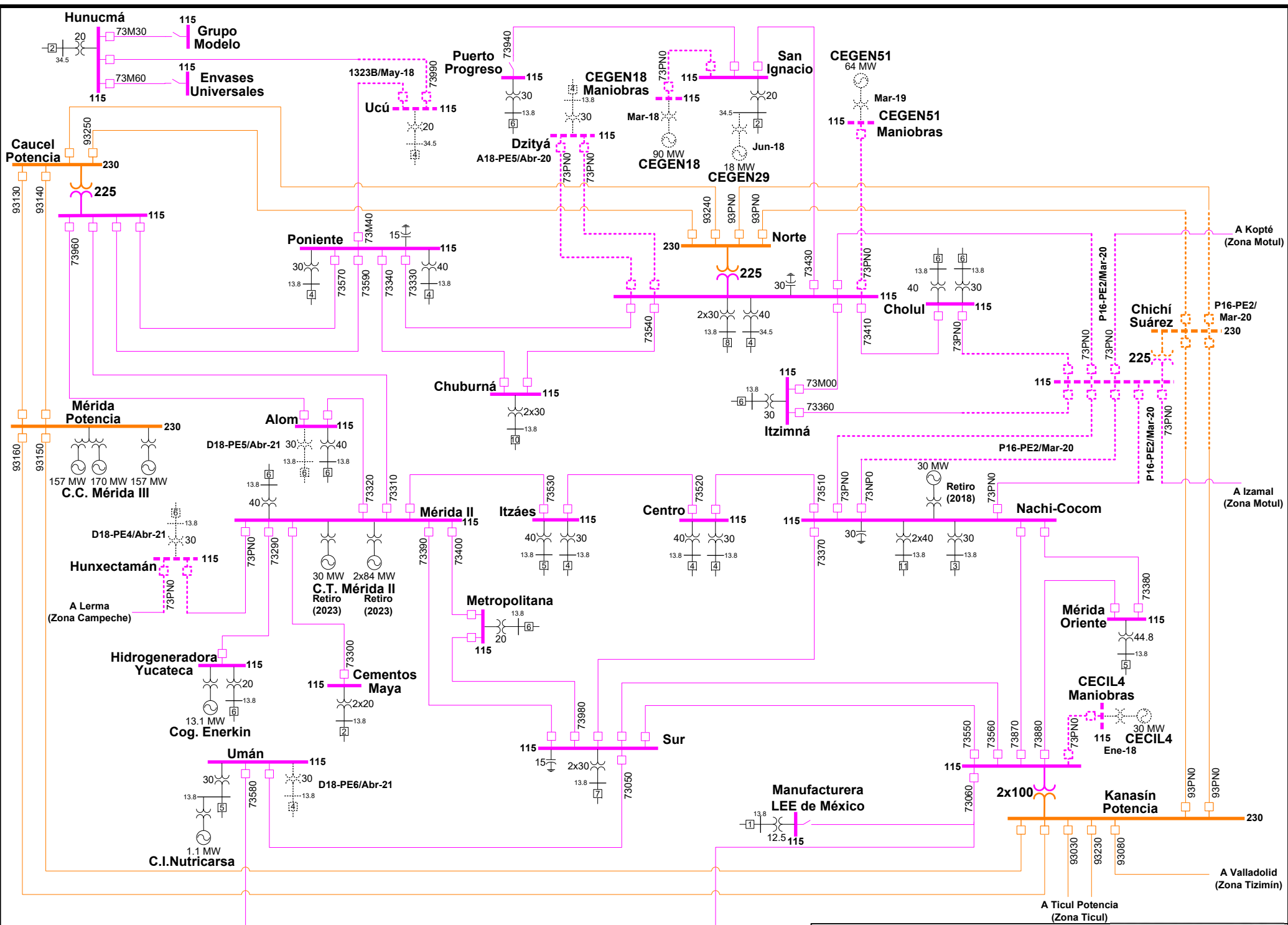
**CENACE**  
 CENTRO NACIONAL DE  
 CONTROL DE ENERGÍA



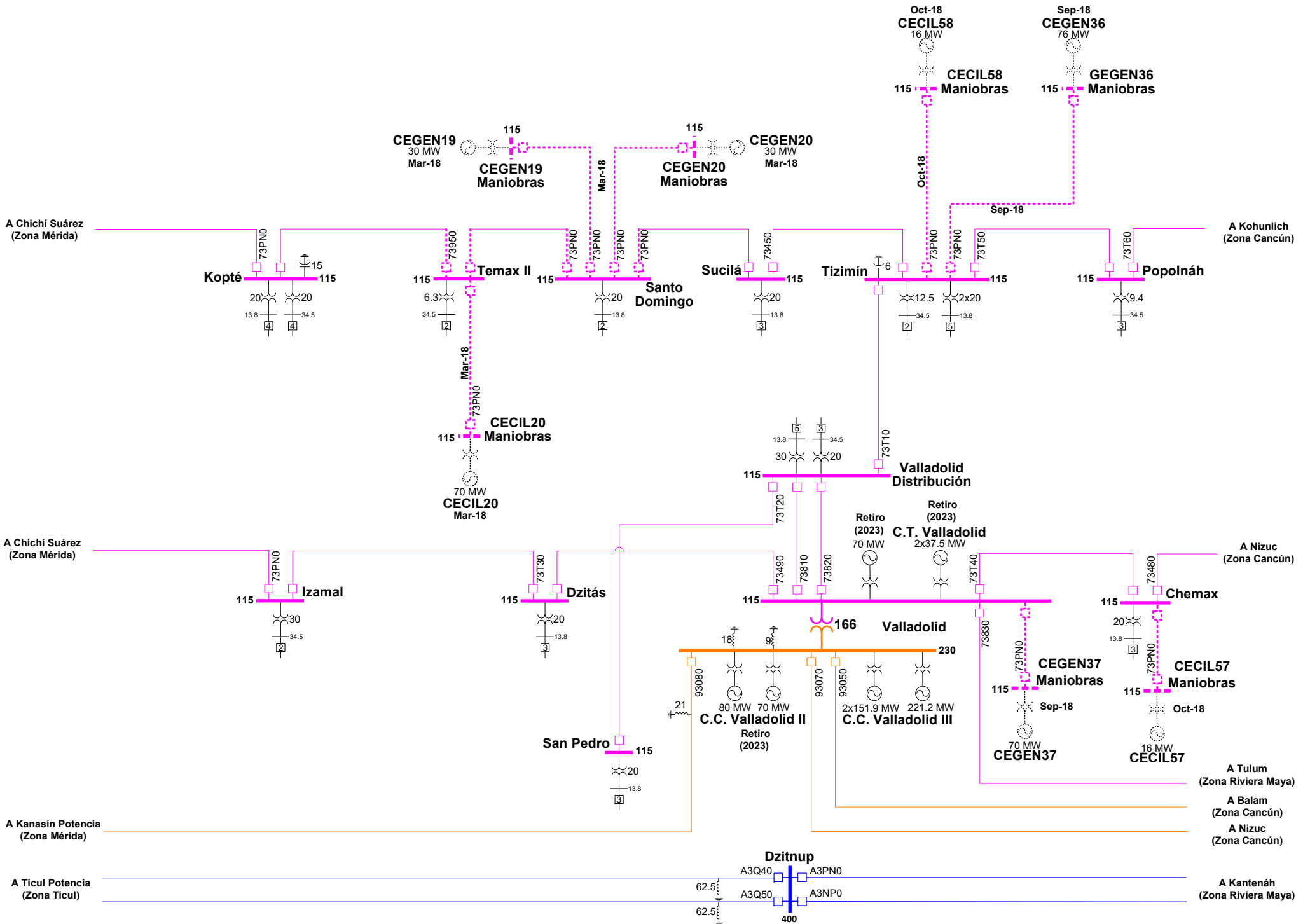


**Gerencia: Peninsular**  
**Zona: Ticul 2018-2023**





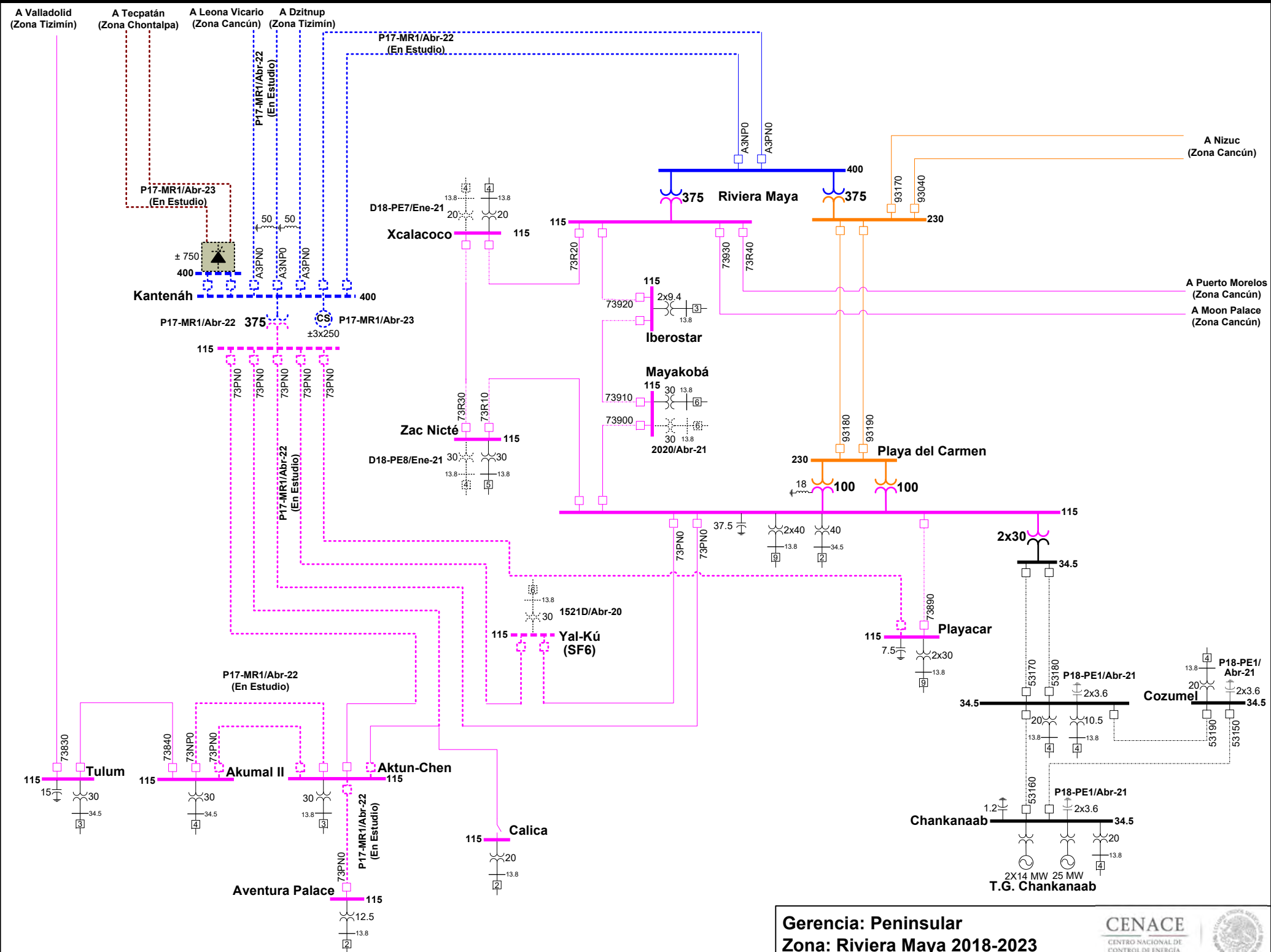




**Gerencia: Peninsular**  
**Zona: Tizimín - Motul 2018-2023**





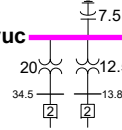


**Gerencia: Peninsular**  
**Zona: Riviera Maya 2018-2023**



A Kambul  
(Zona Ticul)

Polyuc 115



Lázaro Cárdenas 115

D18-PE2/Dic-21  
(Sustitución)

A Ticul Potencia  
(Zona Ticul)

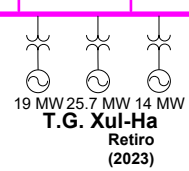
A Escárcega Potencia  
(Zona Campeche)

A Xpujil  
(Zona Campeche)

Xul-Ha 230



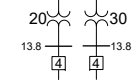
100 100



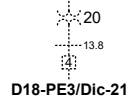
T.G. Xul-Ha  
Retiro  
(2023)

M18-SIN1/Dic-21  
Modernización

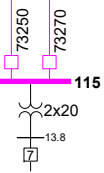
Chetumal Norte 115



Oxtankah 115



Insurgentes 115










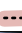
A West  
(Belice)

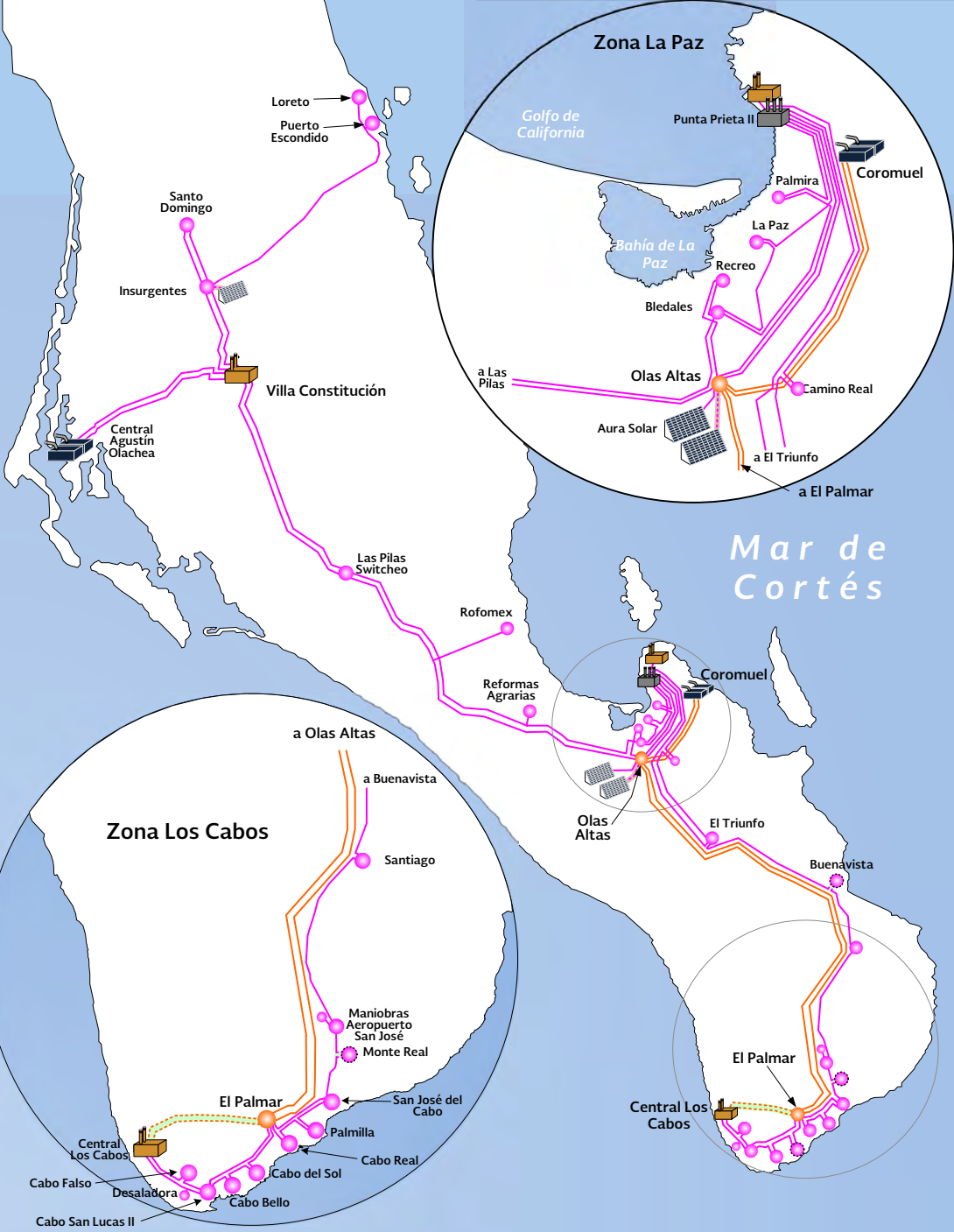
Gerencia: Peninsular  
Zona: Chetumal 2018-2023

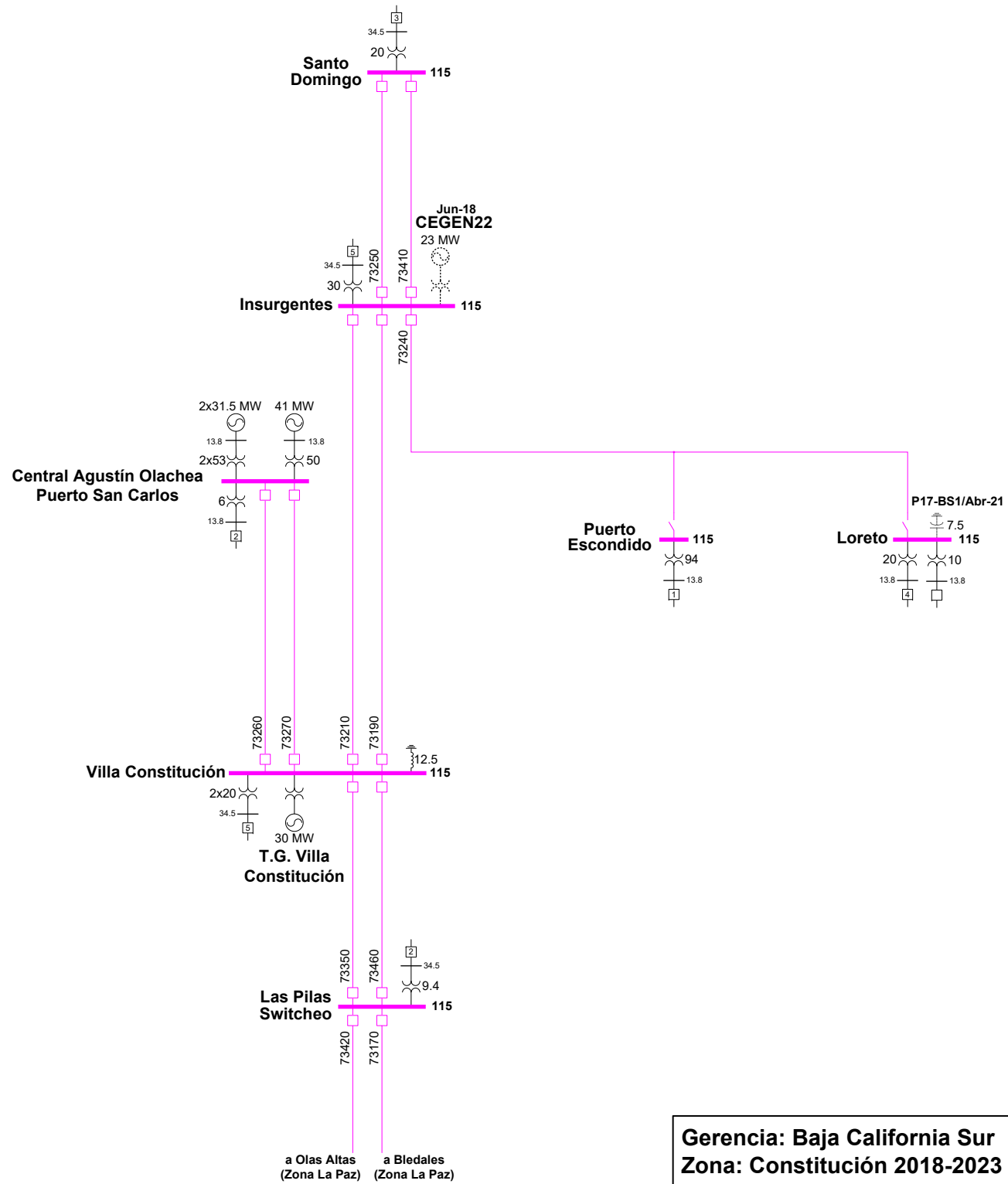
CENACE  
CENTRO NACIONAL DE  
CONTROL DE ENERGÍA



# SISTEMA BAJA CALIFORNIA SUR

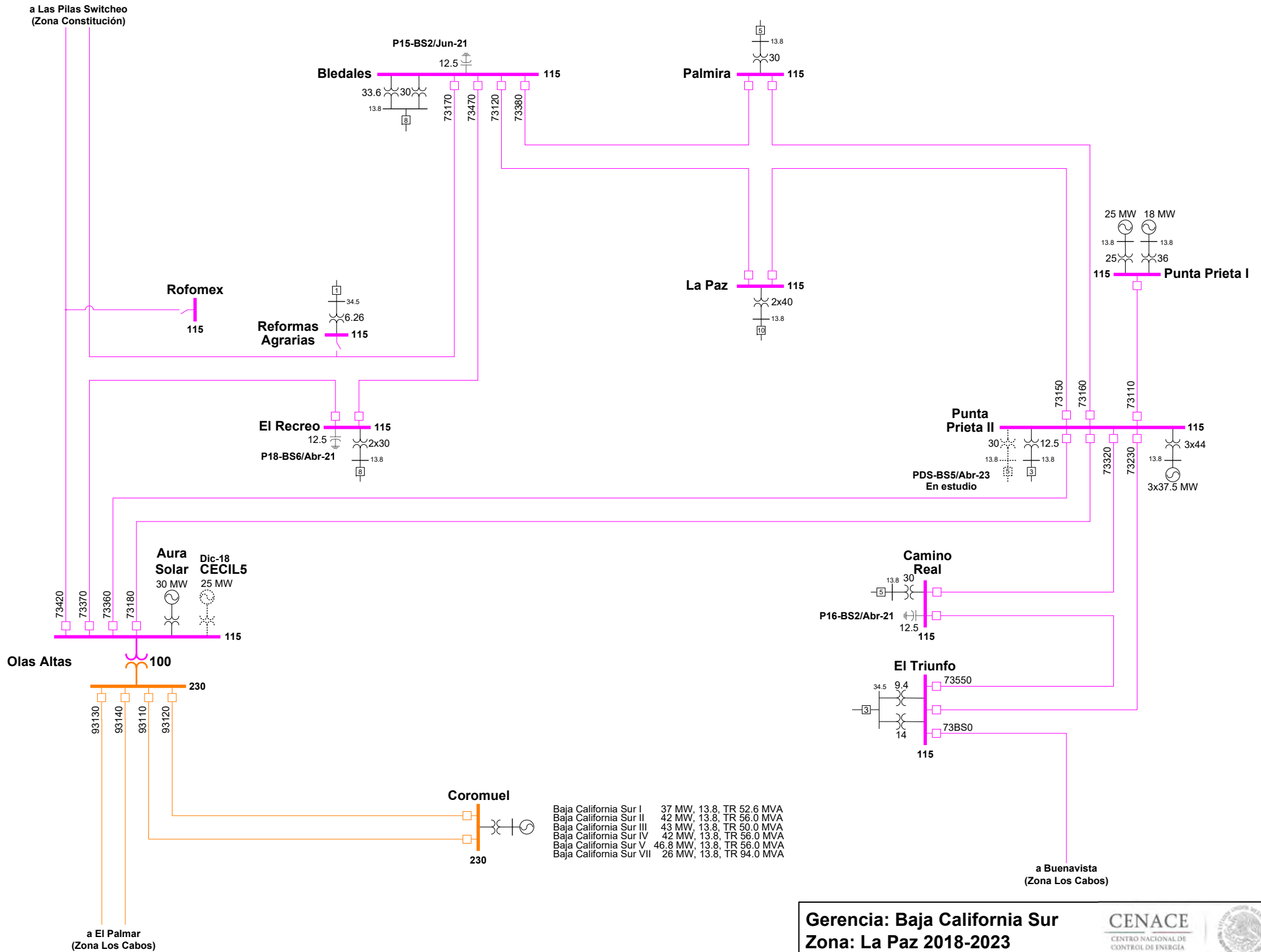
Generación	Transmisión	Nivel de Tensión
 Termoelectrica	 Subestacion	230 kV
 Combustión Interna	 Línea de Transmisión	
 Turbogás	 Adición de Transmisión	115 kV
 Fotovoltaica	 Obra a cargo de solicitante	





**Gerencia: Baja California Sur**  
**Zona: Constitución 2018-2023**

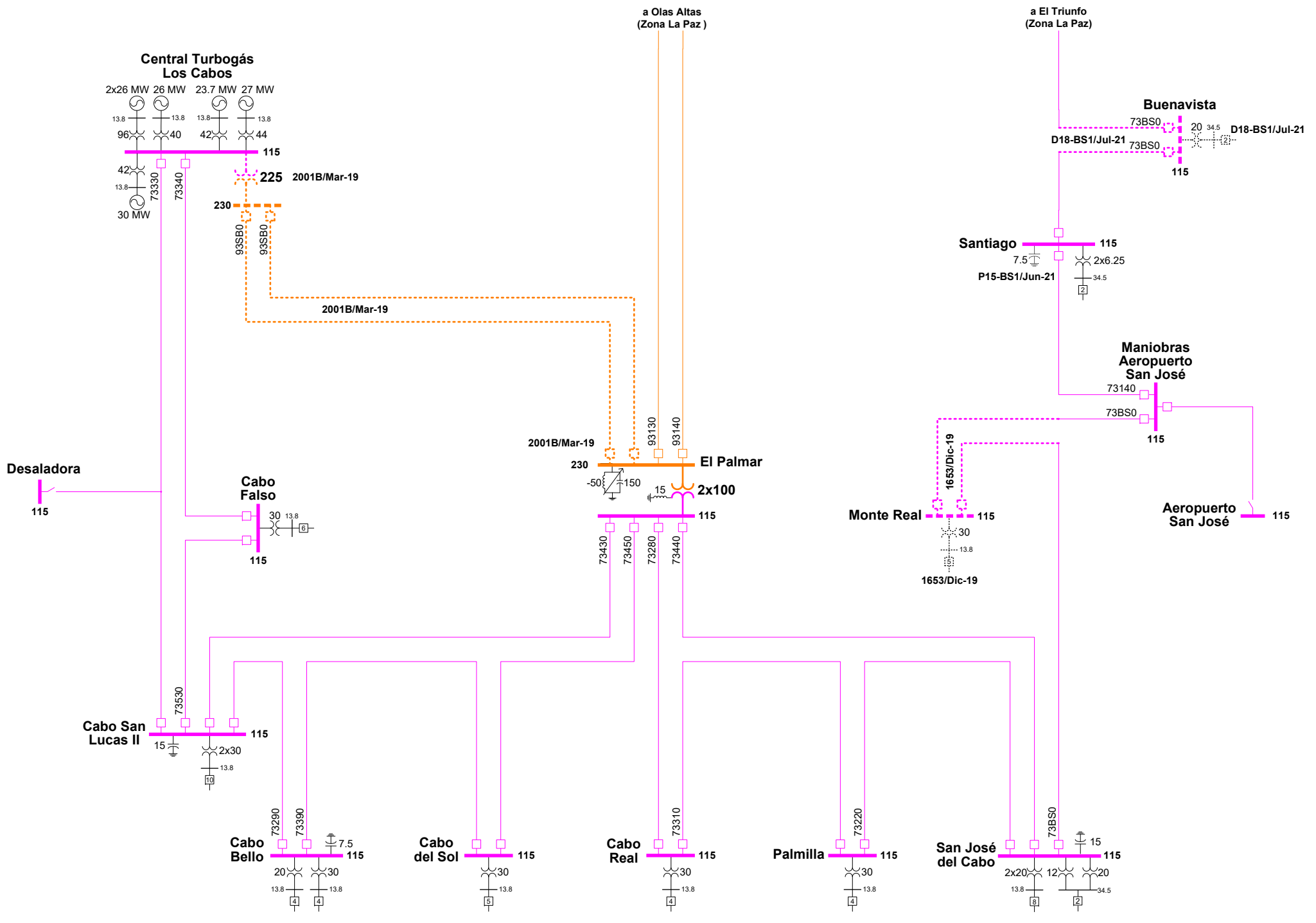




**Gerencia: Baja California Sur**  
**Zona: La Paz 2018-2023**



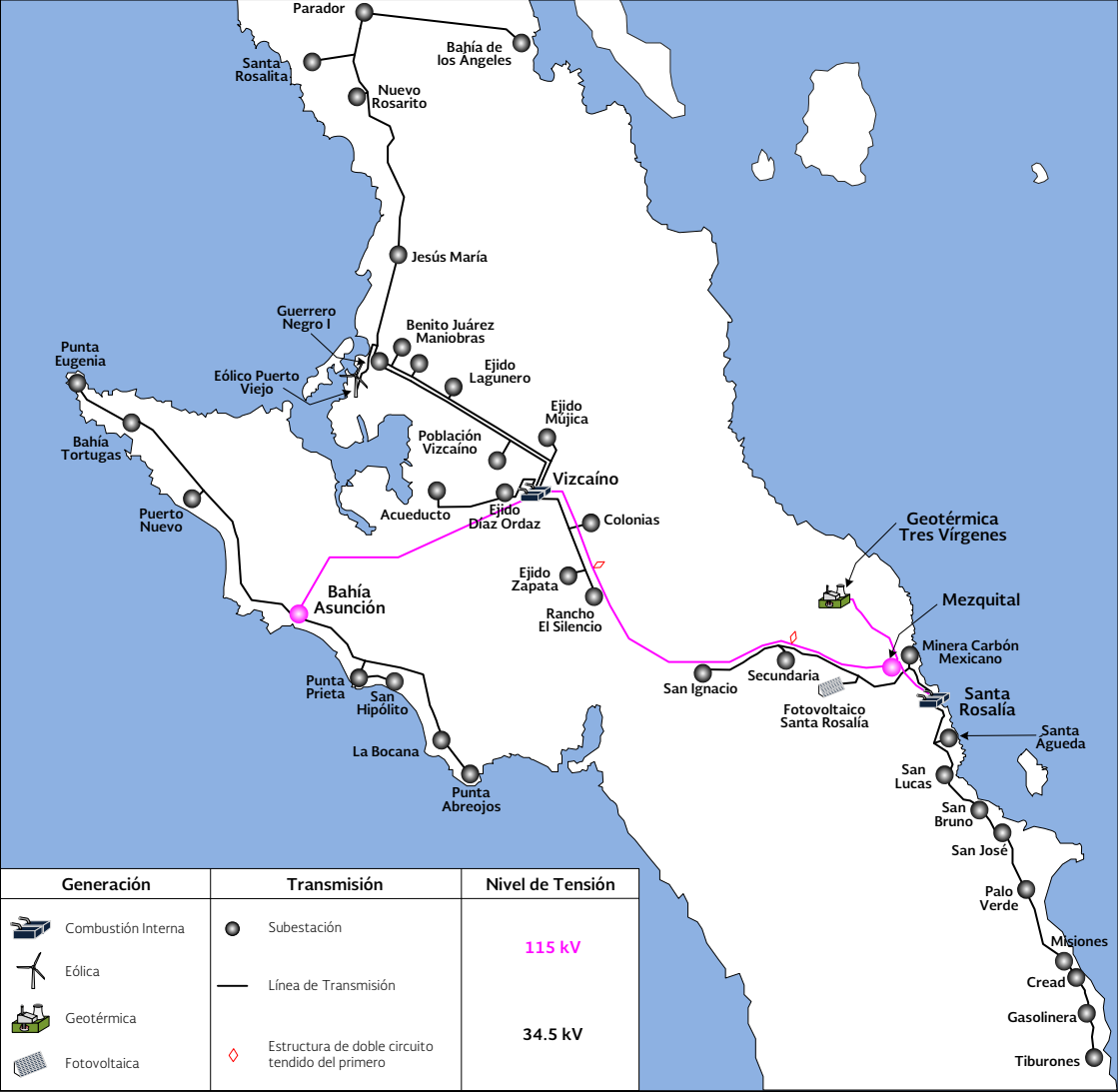




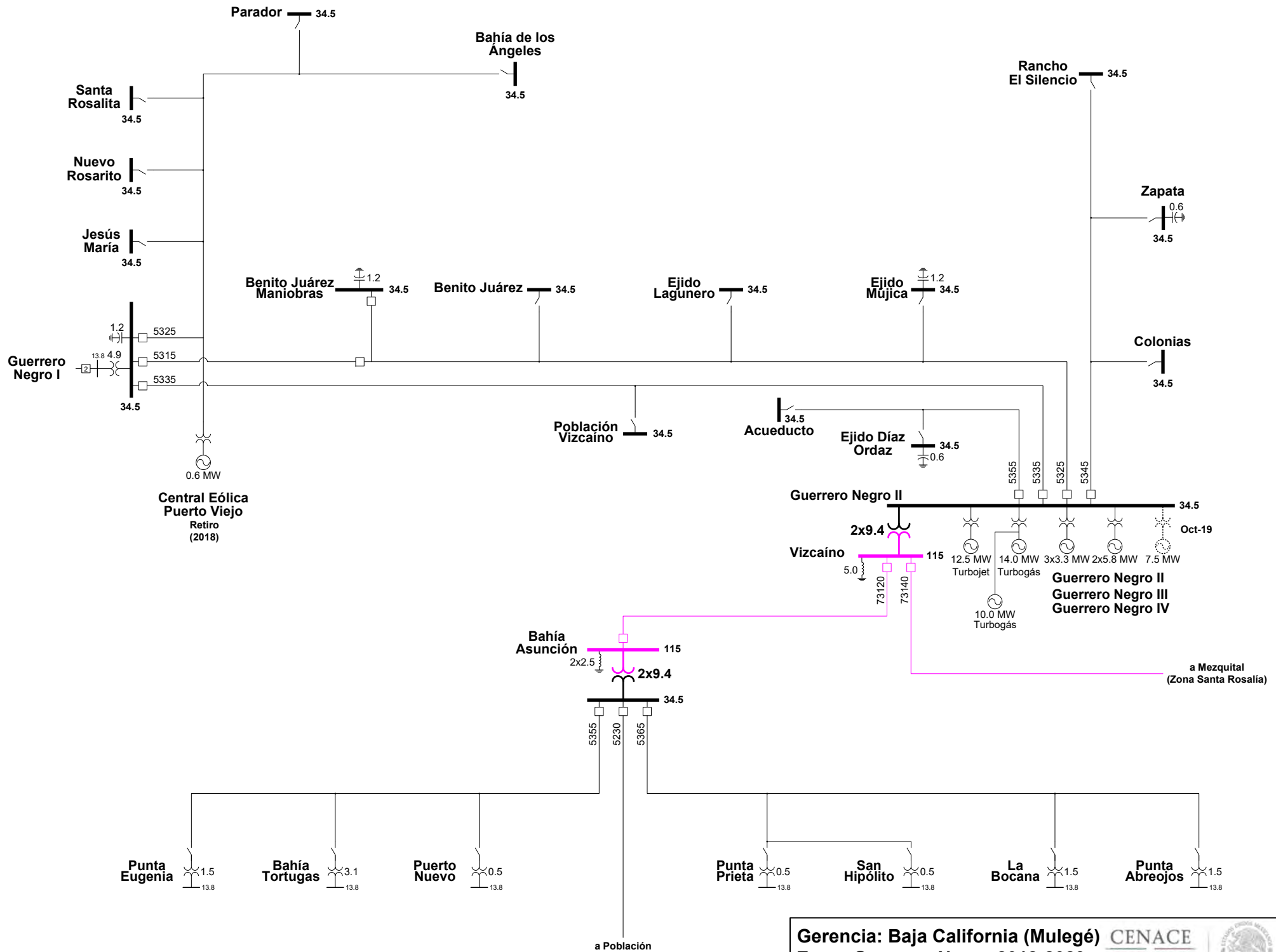
**Gerencia: Baja California Sur**  
**Zona: Los Cabos 2018-2023**



# SISTEMA MULEGÉ







**Gerencia: Baja California (Mulegé)**  
**Zona: Guerrero Negro 2018-2023**



# SIMBOLOGÍA DIAGRAMAS UNIFILARES

## Elemento

	Línea de Transmisión		STATCOM
	Cable Subterráneo		Compensación Serie
	Cable Submarino		Condensador Síncrono
<b>Nombre</b> <b>kv</b>	Barra		Transformador de Distribución
	Transformador de Potencia		Alimentador
	Central Eléctrica		Cuchilla
	Reactor		Estación Convertidora (VSC)
	Capacitor		Back to Back
	Compensador Estático de VAr		Estación Convertidora (LCC)

## Nivel de Tensión

### Corriente Directa

400 kV

230 kV

161 kV y 138 kV

115 kV

85 kV

69 kV

< 69 kV

## Nuevas Obras

	Obra Nueva
<b>PEM o PAQ/</b>	Proyecto Elemental
<b>Abr-18</b>	Mínimo o Paquete Legado/Fecha de Entrada en Operación
<b>Abr-18</b>	Fecha de Entrada en Operación Proyectos de Generación



**CENACE**  
CENTRO NACIONAL DE  
CONTROL DE ENERGÍA

